

novalux®
L I G H T I N G

novalux.com.tr

Downlights / Sıva Altı Spot

Downlights / Recessed Spotlights
İçten Camlı



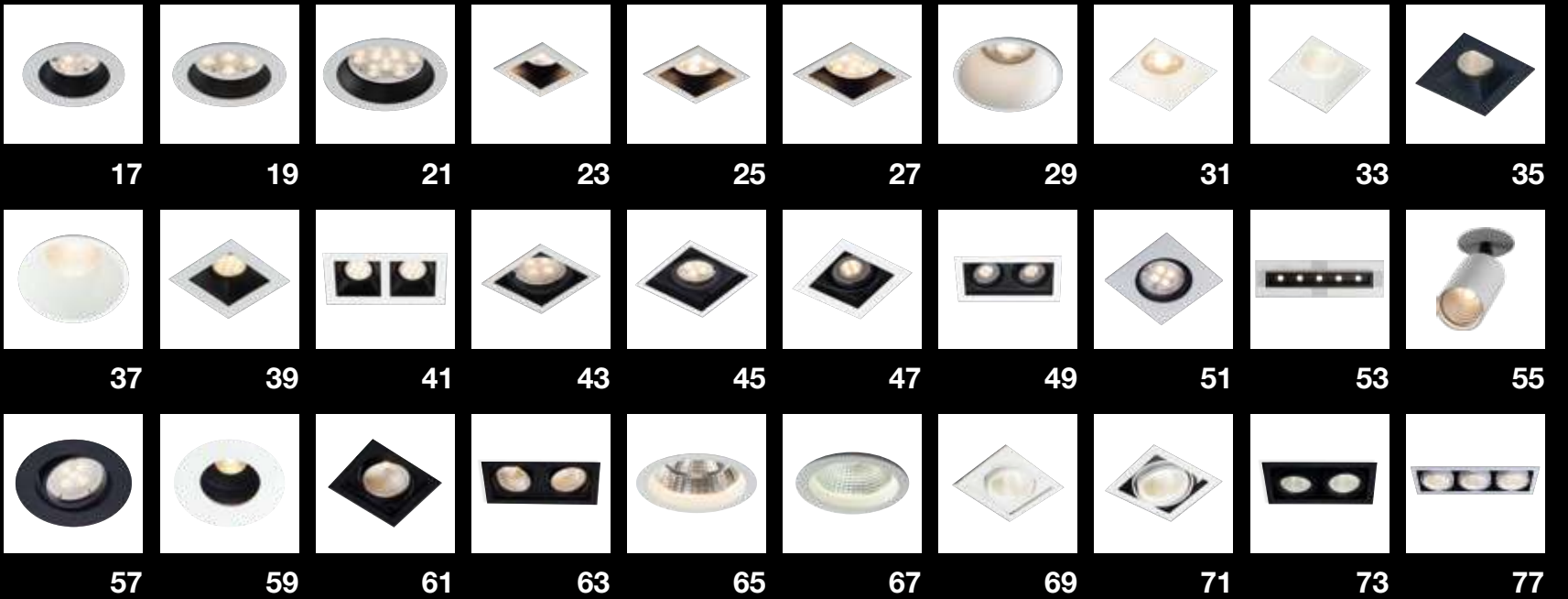
Downlights / Sıva Altı Spot

Downlights / Recessed Spotlights
Sıfır Camlı / Flat Diffuser



Downlights / Sıva Altı Spot

Downlights / Recessed Spotlights



Downlights / Sıva Altı Spot

Downlights / Recessed Spotlights

Trimless



79

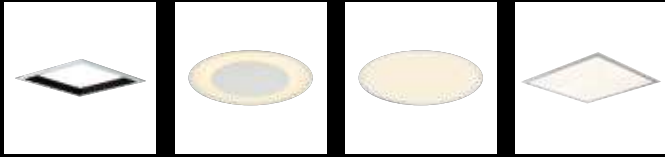
81

83

85

Sıva Altı Armatürler

Recessed Luminaires



87

89

91

93

Sıva Üstü Spot

Surface Mounted Spotlights



95

97

97

99

101

103

105

Sıva Üstü Armatürler

Surface Mounted Luminaires



109

111

115

117

119

121

125

127

129

131



133

135

137

139

Sarkit Aydınlatma

Pendant Lighting



145



147



149



151



153



155



157



159



161



163



165



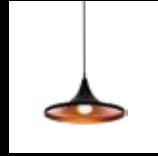
167



171



173



175



177



179

Linear Aydınlatma / Linear Lighting

Sıva Altı / Recessed



187



189



191



193



195

Sıva Üstü / Surface



197



199



201



203



205

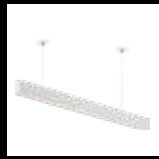


207

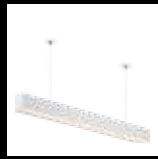
Sarkit / Pendant



211



213



215



217



219



221

Ray Spotlar ve Raylar

Track Spotlights and Track



225

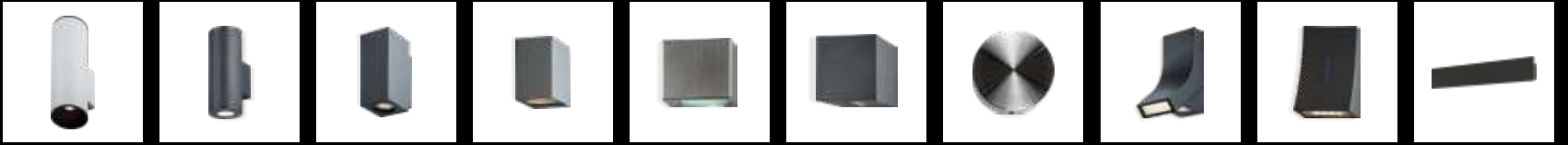
229

231

233

Aplikler / Wall Luminaires

Surface Mounted



241

243

245

247

249

253

255

257

259

261



265

Dolap Altı Aydınlatma

Under Cabinet Lighting



275

275

280

281

Endüstriyel Aydınlatma / Industrial Lighting

Otopark / Car Park



293

299

301

303

305

Yüksek Tavan / High-Bay



309

311

313

Sıva Altı Aplikler

Recessed Wall Luminaires



315

317

321

325

327

Sıva Üstü Aplikler

Wall-Surface Mounted Luminaires



331

333

335

337

341

345

347

349

351

353



355

357

361

363

367

371

Yere Gömme Armatürler

In-Ground Luminaires



373



377



379



381



383



385



387



389



391

Yapı ve Bahçe Projektörleri

Floodlights For The House and The Garden



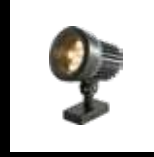
393



397



399



401



403

Cephe Aydınlatma Sistemleri

Facade Lighting Systems



405

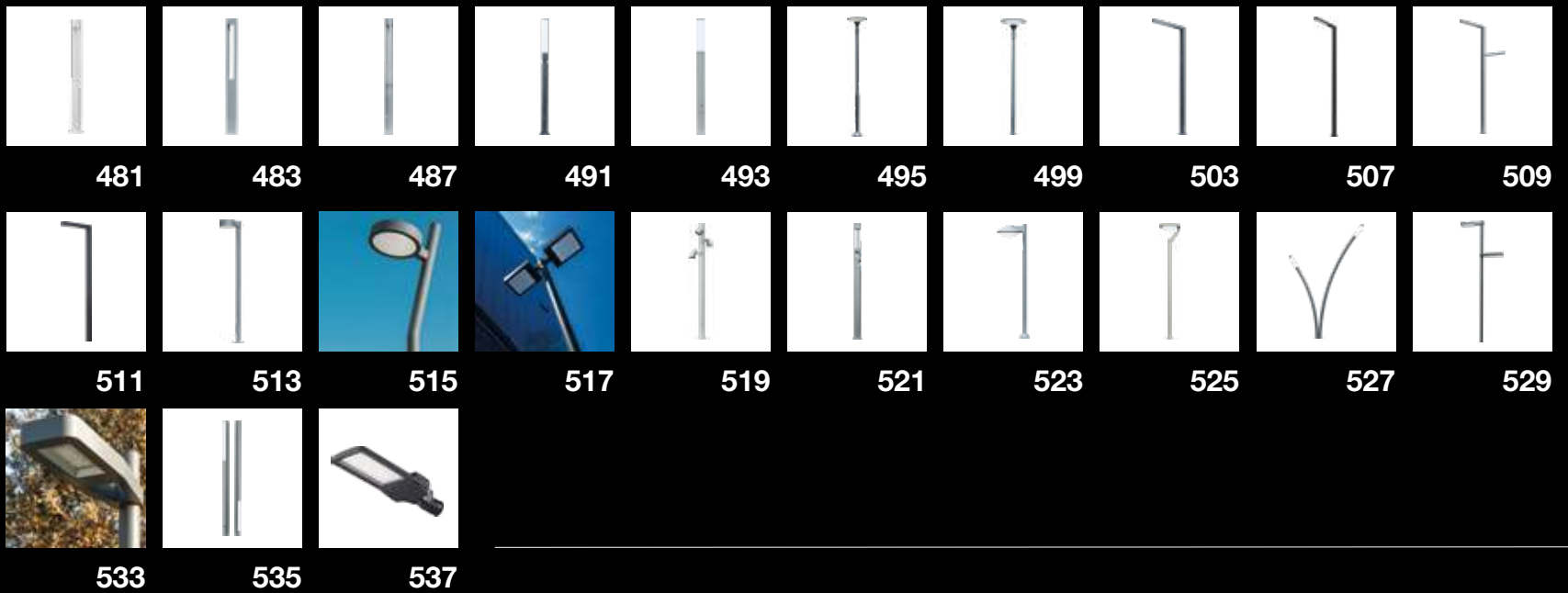


411

Bollards



Kentsel ve Yol Aydınlatma Urban and Road Lighting



Kamera Direkleri
Camera Poles



539





İç Mekan Aydınlatma Indoor Lighting



Gövde Yapısı Teknik Özellikleri

Enjeksiyon döküm gövde.
Elektrostatik toz boya.
Opal, ışık geçirgenliği yüksek difüzör.

Işık Kaynağı Özellikleri

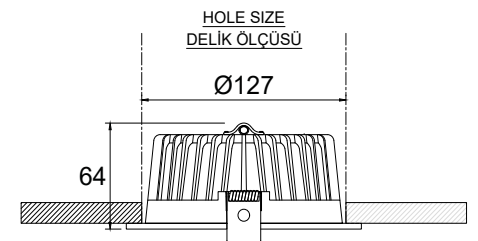
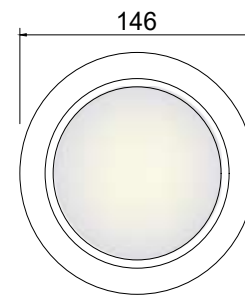
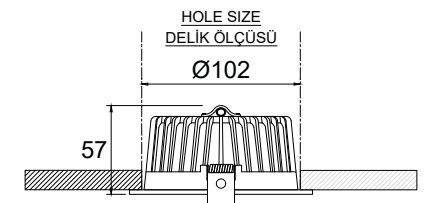
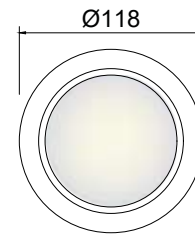
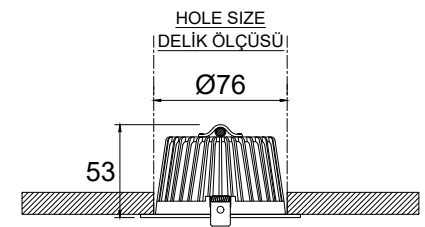
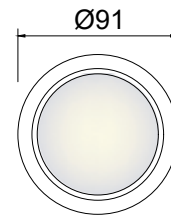
Yüksek ışık rengi geriverimi.
Düşük enerji tüketimi, yüksek verim.
Darbeye ve titreşime dayanıklı gövde yapısı.

İstenilen RAL kodlarında elektrostatik toz boya seçeneği.

Different RAL-code electrostatic powder coating.

Opsiyon/Options

1-10V dimmable / DALI dimmable / Emergency lighting (1-3 hour).



Downlights / Sıva Altı Spot

Downlights / Recessed Spotlights İçten Camlı

Code	Lumen lm	Kelvin K	Watt W	CRI	IP	V/Hz	Size(mm) Dış çap	Hole size (mm) Delik ölçüsü	Installation depth Montaj derinliği
DW.ID.3.30	700	3000	5	Ra>80	20-44	220-240 50/60	Ø 91mm	Ø 76mm	Min. 75mm
DW.ID.3.40	763	4000	5	Ra>80	20-44				

Code	Lumen lm	Kelvin K	Watt W	CRI	IP	V/Hz	Size(mm) Dış çap	Hole size (mm) Delik ölçüsü	Installation depth Montaj derinliği
DW.ID.4.30	1000	3000	8.75	Ra>80	20-44	220-240 50/60	Ø 118mm	Ø 102mm	Min. 80mm
DW.ID.4.40	1090	4000	8.75	Ra>80	20-44				

Code	Lumen lm	Kelvin K	Watt W	CRI	IP	V/Hz	Size(mm) Dış çap	Hole size (mm) Delik ölçüsü	Installation depth Montaj derinliği
DW.ID.5.30	2000	3000	16	Ra>80	20-44	220-240 50/60	Ø 146mm	Ø 127mm	Min. 85mm
DW.ID.5.40	2150	4000	16	Ra>80	20-44				





Gövde Yapısı Teknik Özellikleri

Enjeksiyon döküm gövde.
Elektrostatik toz boya.
Opal, ışık geçirgenliği yüksek difüzör.

Işık Kaynağı Özellikleri

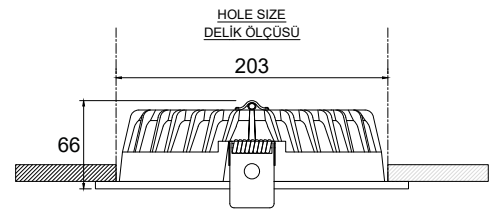
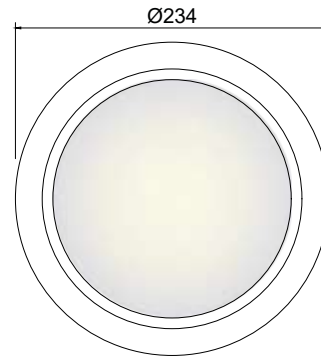
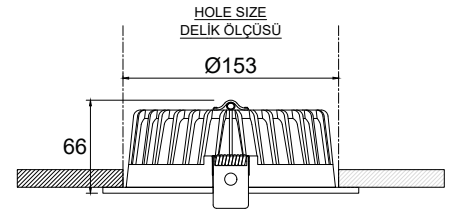
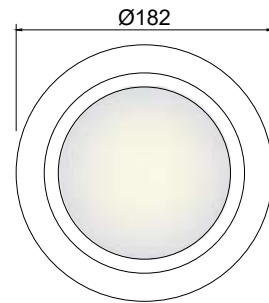
Yüksek ışık rengi verimi.
Düşük enerji tüketimi, yüksek verim.
Darbeye ve titreşime dayanıklı gövde yapısı.

İstenilen RAL kodlarında elektrostatik toz boya seçeneği.

Different RAL-code electrostatic powder coating.

Opsiyon/Options

1-10V dimmable / DALI dimmable / Emergency lighting (1-3 hour).



Downlights / Sıva Altı Spot

Downlights / Recessed Spotlights İçten Camlı

Code	Lumen lm	Kelvin K	Watt W	CRI	IP	V/Hz	Size(mm) Dış çap	Hole size (mm) Delik ölçüsü	Installation depth Montaj derinliği
DW.ID.6.30	2400	3000	18.5	Ra>80	20-44	220-240 50/60	Ø 182mm	Ø 153mm	Min. 90mm
DW.ID.6.40	2616	4000	18.5	Ra>80	20-44				

Code	Lumen lm	Kelvin K	Watt W	CRI	IP	V/Hz	Size(mm) Dış çap	Hole size (mm) Delik ölçüsü	Installation depth Montaj derinliği
DW.ID.8.30	3000	3000	25	Ra>80	20-44	220-240 50/60	Ø 234mm	Ø 203mm	Min. 90mm
DW.ID.8.40	3216	4000	25	Ra>80	20-44				





BORN TO SQUASH
if i had to identify one spo
human race was about, i'd

FORCED TO WORK!

rt to show aliens what the
nominate squash...



COURT 2





Gövde Yapısı Teknik Özellikleri

Enjeksiyon döküm gövde.
Elektrostatik toz boya.
Opal, ışık geçirgenliği yüksek difüzör.

Işık Kaynağı Özellikleri

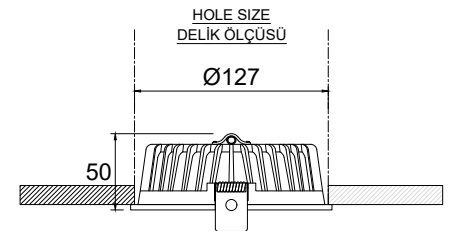
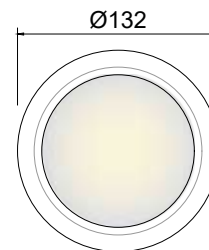
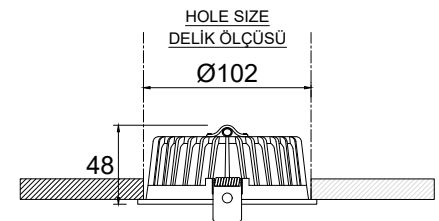
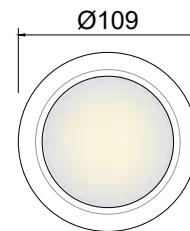
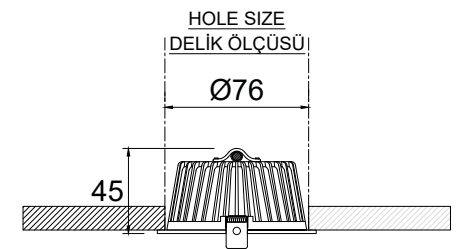
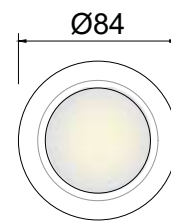
Yüksek ışık rengi geriverimi.
Düşük enerji tüketimi, yüksek verim.
Darbeye ve titreşime dayanıklı gövde yapısı.

İstenilen RAL kodlarında elektrostatik toz boya seçeneği.

Different RAL-code electrostatic powder coating.

Opsiyon/Options

1-10V dimmable / DALI dimmable / Emergency lighting (1-3 hour).



Downlights / Sıva Altı Spot

Downlights / Recessed Spotlights

Sıfır Camlı / Flat Diffuser

Code	Lumen lm	Kelvin K	Watt W	CRI	IP	V/Hz	Size(mm) Dış çap	Hole size (mm) Delik ölçüsü	Installation depth Montaj derinliği
DW.SD.3.30	700	3000	5	Ra>80	20-44	220-240 50/60	Ø 84mm	Ø 76mm	Min. 65mm
DW.SD.3.40	763	4000	5	Ra>80	20-44				

Code	Lumen lm	Kelvin K	Watt W	CRI	IP	V/Hz	Size(mm) Dış çap	Hole size (mm) Delik ölçüsü	Installation depth Montaj derinliği
DW.SD.4.30	1000	3000	8.75	Ra>80	20-44	220-240 50/60	Ø 109mm	Ø 102mm	Min. 70mm
DW.SD.4.40	1090	4000	8.75	Ra>80	20-44				

Code	Lumen lm	Kelvin K	Watt W	CRI	IP	V/Hz	Size(mm) Dış çap	Hole size (mm) Delik ölçüsü	Installation depth Montaj derinliği
DW.SD.5.30	2000	3000	16	Ra>80	20-44	220-240 50/60	Ø 132mm	Ø 127mm	Min. 70mm
DW.SD.5.40	2150	4000	16	Ra>80	20-44				





Gövde Yapısı Teknik Özellikleri

Enjeksiyon döküm gövde.
Elektrostatik toz boya.
Opal, ışık geçirgenliği yüksek difüzör.

Işık Kaynağı Özellikleri

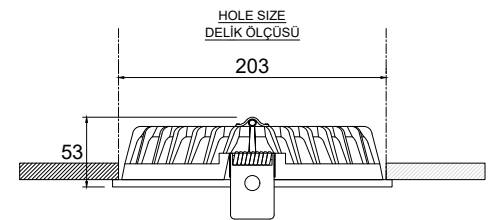
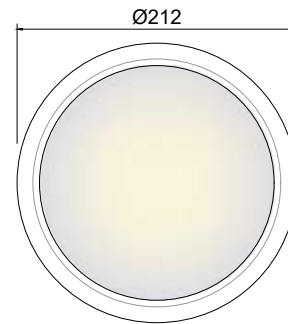
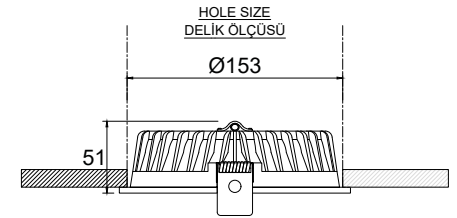
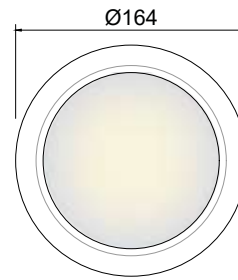
Yüksek ışık rengi geriverimi.
Düşük enerji tüketimi, yüksek verim.
Darbeye ve titreşime dayanıklı gövde yapısı.

İstenilen RAL kodlarında elektrostatik toz boya seçeneği.

Different RAL-code electrostatic powder coating.

Opsiyon/Options

1-10V dimmable / DALI dimmable / Emergency lighting (1-3 hour).



Downlights / Sıva Altı Spot

Downlights / Recessed Spotlights

Sıfır Camlı / Flat Diffuser

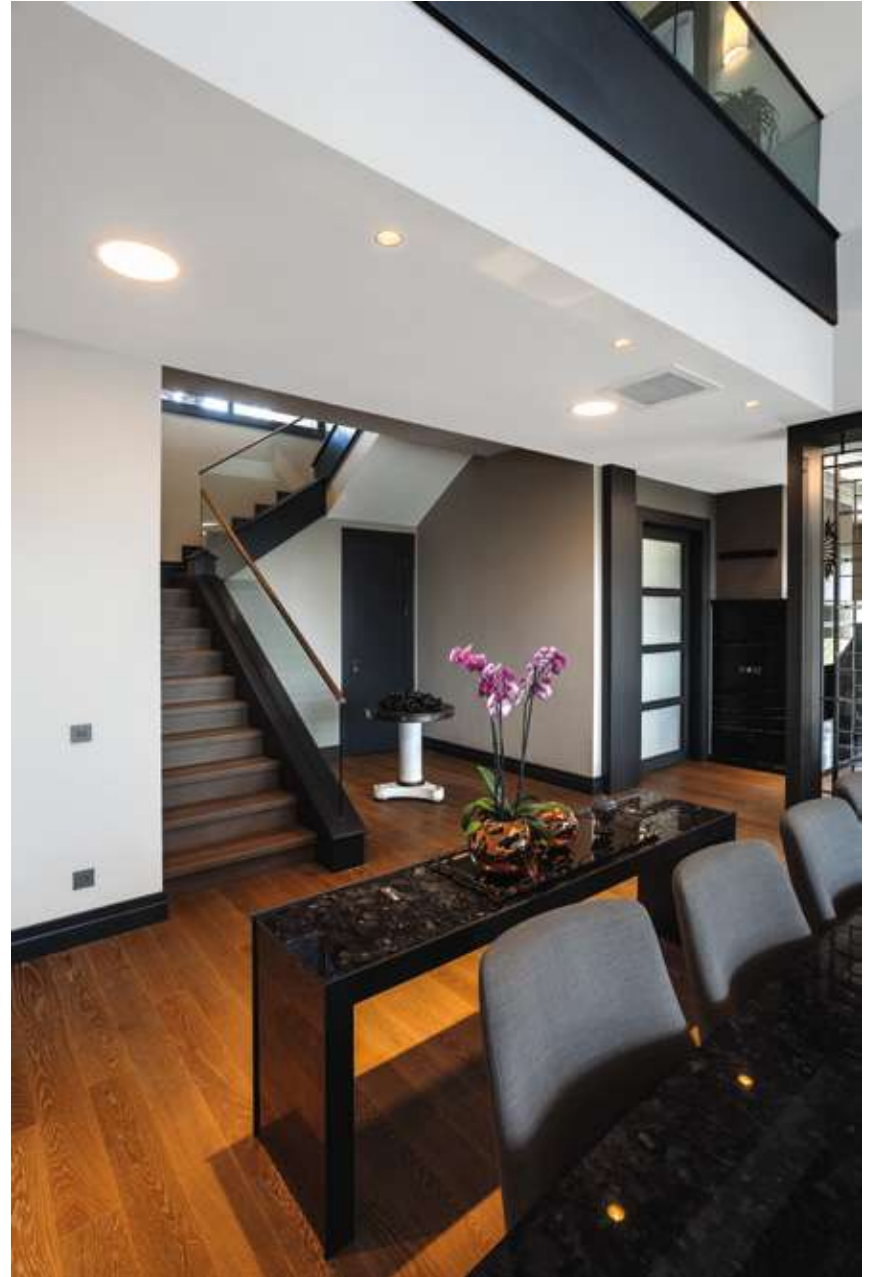
Code	Lumen lm	Kelvin K	Watt W	CRI	IP	V/Hz	Size(mm) Dış çap	Hole size (mm) Delik ölçüsü	Installation depth Montaj derinliği
DW.SD.6.30	2400	3000	18.5	Ra>80	20-44	220-240 50/60	Ø 164mm	Ø 153mm	Min. 70mm
DW.SD.6.40	2616	4000	18.5	Ra>80	20-44				



Code	Lumen lm	Kelvin K	Watt W	CRI	IP	V/Hz	Size(mm) Dış çap	Hole size (mm) Delik ölçüsü	Installation depth Montaj derinliği
DW.SD.8.30	3000	3000	25	Ra>80	20-44	220-240 50/60	Ø 212mm	Ø 203mm	Min. 75mm
DW.SD.8.40	3216	4000	25	Ra>80	20-44				









← ÇARŞI
OTOPARK - 1

WC

♿



Gövde Yapısı Teknik Özellikleri

Alüminyum gövde.
Elektrostatik toz boya.

Işık Kaynağı Özellikleri

Yüksek ışık rengi geriverimi.
Düşük enerji tüketimi, yüksek verim.
Darbeye ve titreşime dayanıklı gövde yapısı.

İstenilen RAL kodlarında elektrostatik toz boya seçeneği.

Different RAL-code electrostatic powder coating.

Opsiyon/Options

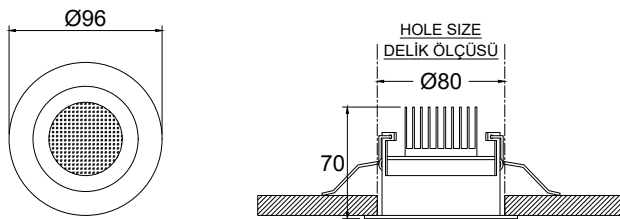
1-10V dimmable / Emergency lighting (1-3 hour).

Downlights / Sıva Altı Spot

Downlights / Recessed Spotlights



Code	Lumen lm	Kelvin K	Watt W	CRI	IP	V/Hz	Size(mm) Dış çap	Hole size (mm) Delik ölçüsü	Installation depth Montaj derinliği
SP.SA.96.30	777	3000	7	Ra>80	20	220-240 50/60	Ø 96mm	Ø 80mm	Min. 90mm
SP.SA.96.40	912	4000	7	Ra>80	20				





Gövde Yapısı Teknik Özellikleri

Alüminyum gövde.
Elektrostatik toz boya.

Işık Kaynağı Özellikleri

Yüksek ışık rengi geriverimi.
Düşük enerji tüketimi, yüksek verim.
Darbeye ve titreşime dayanıklı gövde yapısı.

İstenilen RAL kodlarında elektrostatik toz boya seçeneği.

Different RAL-code electrostatic powder coating.

Opsiyon/Options

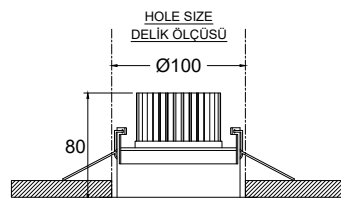
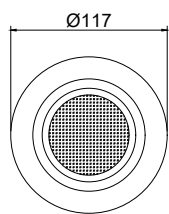
1-10V dimmable / Emergency lighting (1-3 hour).

Downlights / Sıva Altı Spot

Downlights / Recessed Spotlights



Code	Lumen lm	Kelvin K	Watt W	CRI	IP	V/Hz	Size(mm) Dış çap	Hole size (mm) Delik ölçüsü	Installation depth Montaj derinliği
SP.SA.117.30	1554	3000	14	Ra>80	20	220-240 50/60	Ø 117mm	Ø 100mm	Min. 100mm
SP.SA.117.40	1824	4000	14	Ra>80	20				





Gövde Yapısı Teknik Özellikleri

Alüminyum gövde.
Elektrostatik toz boya.

Işık Kaynağı Özellikleri

Yüksek ışık rengi geriverimi.
Düşük enerji tüketimi, yüksek verim.
Darbeye ve titreşime dayanıklı gövde yapısı.

İstenilen RAL kodlarında elektrostatik toz boya seçeneği.

Different RAL-code electrostatic powder coating.

Opsiyon/Options

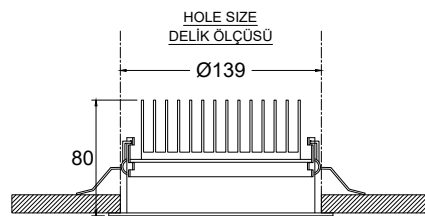
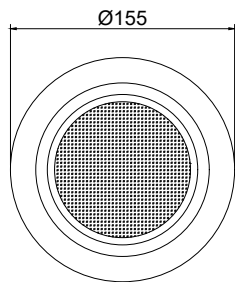
1-10V dimmable / Emergency lighting (1-3 hour).

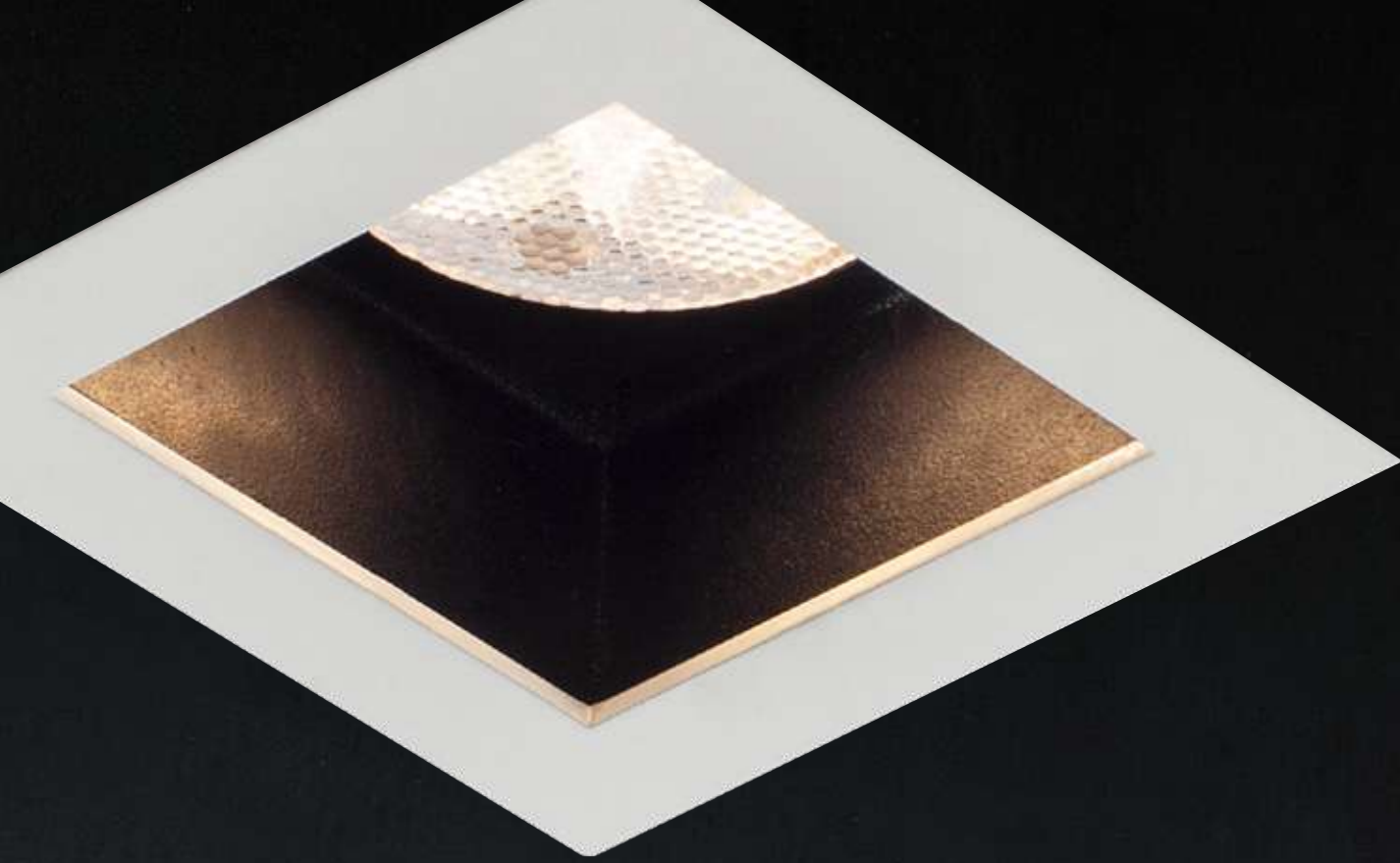
Downlights / Sıva Altı Spot

Downlights / Recessed Spotlights



Code	Lumen lm	Kelvin K	Watt W	CRI	IP	V/Hz	Size(mm) Dış çap	Hole size (mm) Delik ölçüsü	Installation depth Montaj derinliği
SP.SA.155.30	2331	3000	20	Ra>80	20	220-240 50/60	Ø 155mm	Ø 139mm	Min. 100mm
SP.SA.155.40	2736	4000	20	Ra>80	20				





Gövde Yapısı Teknik Özellikleri

Alüminyum gövde.
Elektrostatik toz boya.

Işık Kaynağı Özellikleri

Yüksek ışık rengi geriverimi.
Düşük enerji tüketimi, yüksek verim.
Darbeye ve titreşime dayanıklı gövde yapısı.

İstenilen RAL kodlarında elektrostatik toz boya seçeneği.

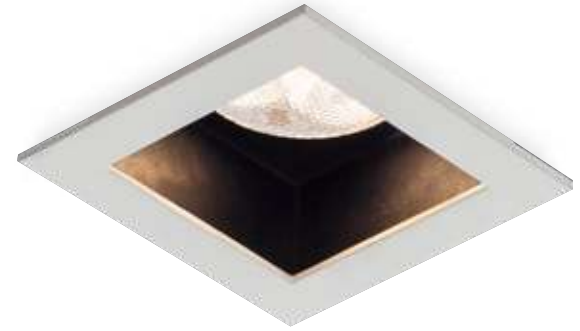
Different RAL-code electrostatic powder coating.

Opsiyon/Options

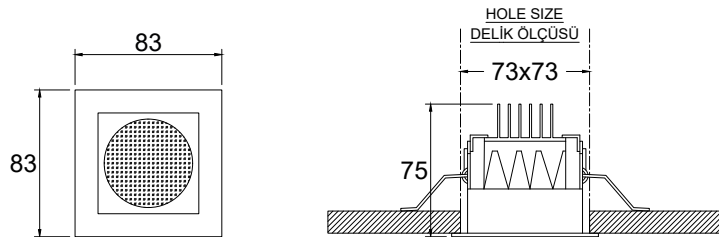
1-10V dimmable / Emergency lighting (1-3 hour).

Downlights / Sıva Altı Spot

Downlights / Recessed Spotlights



Code	Lumen lm	Kelvin K	Watt W	CRI	IP	V/Hz	Size(mm) Dış çap	Hole size (mm) Delik ölçüsü	Installation depth Montaj derinliği
SP.SA.83.83.30	777	3000	7	Ra>80	20	220-240 50/60	83x83mm	73x73	Min. 100mm
SP.SA.134.134.40	912	4000	7	Ra>80	20				





Gövde Yapısı Teknik Özellikleri

Alüminyum gövde.
Elektrostatik toz boya.

Işık Kaynağı Özellikleri

Yüksek ışık rengi geriverimi.
Düşük enerji tüketimi, yüksek verim.
Darbeye ve titreşime dayanıklı gövde yapısı.

İstenilen RAL kodlarında elektrostatik toz boya seçeneği.

Different RAL-code electrostatic powder coating.

Opsiyon/Options

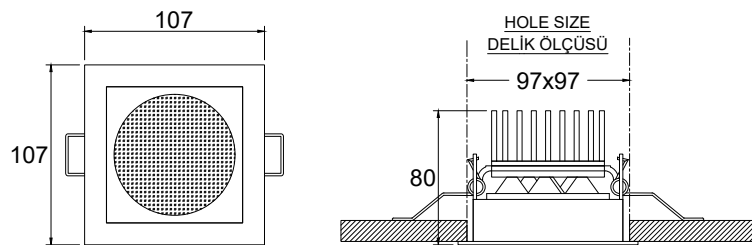
1-10V dimmable / Emergency lighting (1-3 hour).

Downlights / Sıva Altı Spot

Downlights / Recessed Spotlights



Code	Lumen lm	Kelvin K	Watt W	CRI	IP	V/Hz	Size(mm) Dış çap	Hole size (mm) Delik ölçüsü	Installation depth Montaj derinliği
SP.SA.107.107.30	1554	3000	14	Ra>80	20	220-240 50/60	107x107mm	97x97mm	Min. 100mm
SP.SA.107.107.40	1824	4000	14	Ra>80	20				





Gövde Yapısı Teknik Özellikleri

Alüminyum gövde.
Elektrostatik toz boya.

Işık Kaynağı Özellikleri

Yüksek ışık rengi geriverimi.
Düşük enerji tüketimi, yüksek verim.
Darbeye ve titreşime dayanıklı gövde yapısı.

İstenilen RAL kodlarında elektrostatik toz boya seçeneği.

Different RAL-code electrostatic powder coating.

Opsiyon/Options

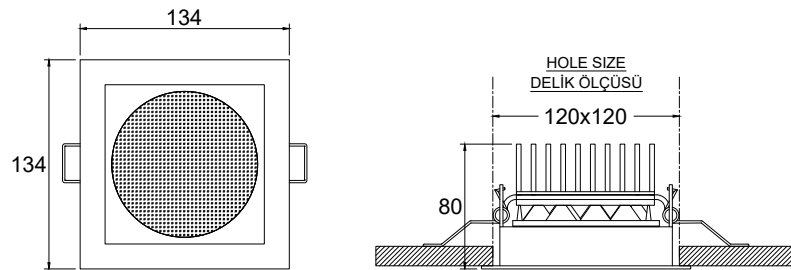
1-10V dimmable / Emergency lighting (1-3 hour).

Downlights / Sıva Altı Spot

Downlights / Recessed Spotlights



Code	Lumen lm	Kelvin K	Watt W	CRI	IP	V/Hz	Size(mm) Dış çap	Hole size (mm) Delik ölçüsü	Installation depth Montaj derinliği
SP.SA.134.134.30	2331	3000	20	Ra>80	20	220-240 50/60	134x134mm	120x120mm	Min. 100mm
SP.SA.134.134.40	2736	4000	20	Ra>80	20				





Downlights / Sıva Altı Spot

Downlights / Recessed Spotlights



Code	Lumen lm	Kelvin K	Watt W	Beam angle β	CRI	IP	V/Hz	Size(mm) Dış çap	Hole size (mm) Delik ölçüsü	Installation depth Montaj derinliği
SP.SA.85.27	350	2700	5	36°	Ra>80	20	220-240 50/60	Ø 85mm	Ø 78mm	Min. 110mm
SP.SA.85.30	350	3000	5	36°	Ra>80	20				

Gövde Yapısı Teknik Özellikleri

Enjeksiyon döküm gövde.
Elektrostatik toz boya.

Işık Kaynağı Özellikleri

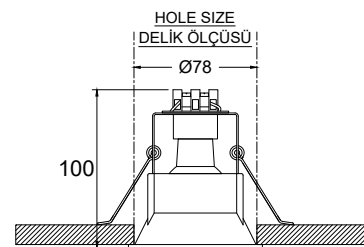
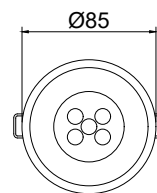
Yüksek ışık rengi geriverimi.
Düşük enerji tüketimi, yüksek verim.
Darbeye ve titreşime dayanıklı gövde yapısı.

İstenilen RAL kodlarında elektrostatik toz boya seçeneği.

Different RAL-code electrostatic powder coating.

Opsiyon/Options

1-10V dimmable / Emergency lighting (1-3 hour).





Downlights / Sıva Altı Spot

Downlights / Recessed Spotlights



Code	Lumen lm	Kelvin K	Watt W	Beam angle β	CRI	IP	V/Hz	Size(mm) Dış çap	Hole size (mm) Delik ölçüsü	Installation depth Montaj derinliği
SP.SA.84.84.27	350	2700	5	36°	Ra>80	20	220-240 50/60	84x84mm	78x78mm	Min. 110mm
SP.SA.84.84.30	350	3000	5	36°	Ra>80	20				

Gövde Yapısı Teknik Özellikleri

Enjeksiyon döküm gövde.
Elektrostatik toz boya.

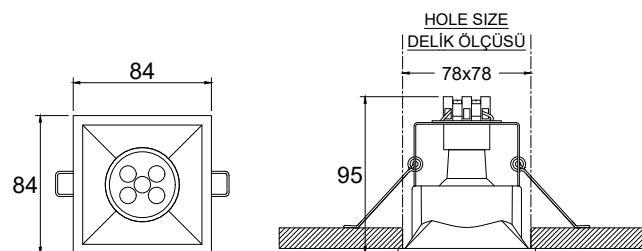
Işık Kaynağı Özellikleri

Yüksek ışık rengi geriverimi.
Düşük enerji tüketimi, yüksek verim.
Darbeye ve titreşime dayanıklı gövde yapısı.

İstenilen RAL kodlarında elektrostatik toz boya seçeneği.
Different RAL-code electrostatic powder coating.

Opsiyon/Options

1-10V dimmable / Emergency lighting (1-3 hour).





Gövde Yapısı Teknik Özellikleri

Enjeksiyon döküm gövde.
Elektrostatik toz boya.

Işık Kaynağı Özellikleri

Yüksek ışık rengi geriverimi.
Düşük enerji tüketimi, yüksek verim.
Darbeye ve titreşime dayanıklı gövde yapısı.

İstenilen RAL kodlarında elektrostatik toz boya seçeneği.
Different RAL-code electrostatic powder coating.

Opsiyon/Options

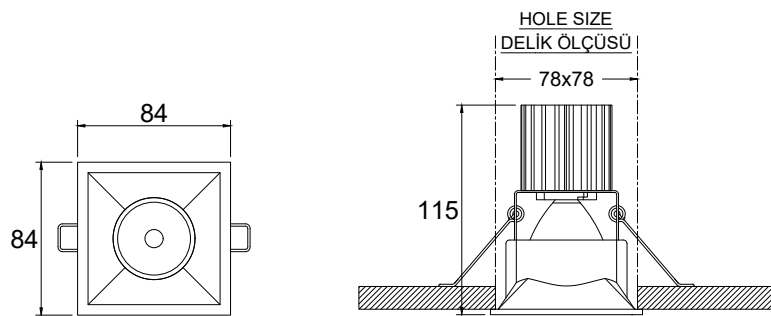
1-10V dimmable / Emergency lighting (1-3 hour).

Downlights / Sıva Altı Spot

Downlights / Recessed Spotlights



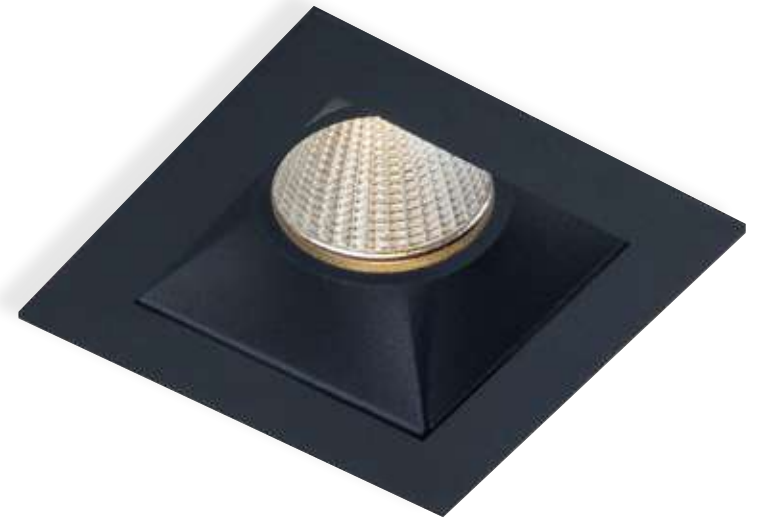
Code	Lumen lm	Kelvin K	Watt W	Beam angle β	CRI	IP	V/Hz	Size(mm) Dış çap	Hole size (mm) Delik ölçüsü	Installation depth Montaj derinliği
SP.SA.84.84.COB.30	1680	3000	12	24°/36°/45°	Ra>85	20	220-240 50/60	84x84mm	78x78mm	Min. 140mm
SP.SA.84.84.COB.40	1705	4000	12	24°/36°/45°	Ra>85	20				





Downlights / Sıva Altı Spot

Downlights / Recessed Spotlights



Code	Lumen lm	Kelvin K	Watt W	Beam angle β	CRI	IP	V/Hz	Size(mm) Dış çap	Hole size (mm) Delik ölçüsü	Installation depth Montaj derinliği
SP.SA.105.105.COB.30	1680	3000	12	24°/36°/45°	Ra>85	20	220-240 50/60	105x105mm	92x92mm	Min. 140mm
SP.SA.105.105.COB.40	1705	4000	12	24°/36°/45°	Ra>85	20				

Gövde Yapısı Teknik Özellikleri

Enjeksiyon döküm gövde, alüminyum.
Elektrostatik toz boya.
Temperli cam.

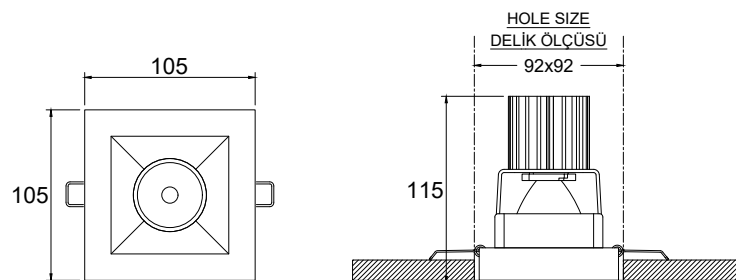
Işık Kaynağı Özellikleri

Yüksek ışık rengi geriverimi.
Düşük enerji tüketimi, yüksek verim.
Darbe ve titreşime dayanıklı gövde yapısı.

İstenilen RAL kodlarında elektrostatik toz boya seçeneği.
Different RAL-code electrostatic powder coating.

Opsiyon/Options

1-10V dimmable / Emergency lighting (1-3 hour).





Gövde Yapısı Teknik Özellikleri

Enjeksiyon döküm gövde, alüminyum.
Elektrostatik toz boya.
Temperli cam.

Işık Kaynağı Özellikleri

Yüksek ışık rengi geriverimi.
Düşük enerji tüketimi, yüksek verim.
Darbeye ve titreşime dayanıklı gövde yapısı.

İstenilen RAL kodlarında elektrostatik toz boya seçeneği.

Different RAL-code electrostatic powder coating.

Opsiyon/Options

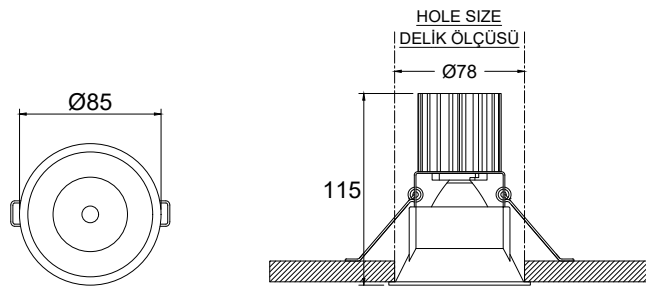
1-10V dimmable / Emergency lighting (1-3 hour).

Downlights / Sıva Altı Spot

Downlights / Recessed Spotlights



Code	Lumen lm	Kelvin K	Watt W	Beam angle β	CRI	IP	V/Hz	Size(mm) Dış çap	Hole size (mm) Delik ölçüsü	Installation depth Montaj derinliği
SP.SA.85.COB.30	1680	3000	12	24°/36°/45°	Ra>85	20	220-240 50/60	Ø 85mm	Ø 78mm	Min. 140mm
SP.SA.85.COB.40	1705	4000	12	24°/36°/45°	Ra>85	20				





Gövde Yapısı Teknik Özellikleri

Enjeksiyon döküm gövde, alüminyum.
Elektrostatik toz boya.

Işık Kaynağı Özellikleri

Yüksek ışık rengi geriverimi.
Düşük enerji tüketimi, yüksek verim.
Darbeye ve titreşime dayanıklı gövde yapısı.

İstenilen RAL kodlarında elektrostatik toz boya seçeneği.

Different RAL-code electrostatic powder coating.

Opsiyon/Options

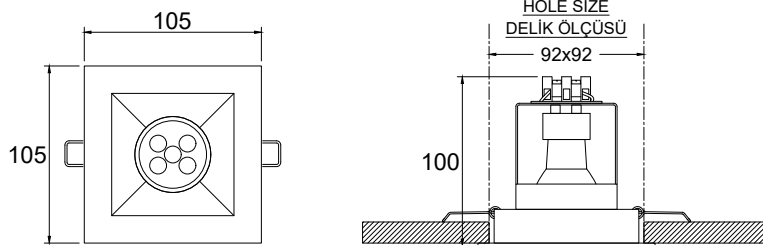
1-10V dimmable / Emergency lighting (1-3 hour).

Downlights / Sıva Altı Spot

Downlights / Recessed Spotlights



Code	Lumen lm	Kelvin K	Watt W	Beam angle β	CRI	IP	V/Hz	Size(mm) Dış çap	Hole size (mm) Delik ölçüsü	Installation depth Montaj derinliği
SP.SA.105.105.27	350	2700	5	36°	Ra>80	20	220-240 50/60	105x105mm	92x92mm	Min. 110mm
SP.SA.105.105.30	350	3000	5	36°	Ra>80	20				





Gövde Yapısı Teknik Özellikleri

Enjeksiyon döküm gövde, alüminyum.
Elektrostatik toz boya.

Işık Kaynağı Özellikleri

Yüksek ışık rengi geriverimi.
Düşük enerji tüketimi, yüksek verim.
Darbeye ve titreşime dayanıklı gövde yapısı.

İstenilen RAL kodlarında elektrostatik toz boya seçeneği.

Different RAL-code electrostatic powder coating.

Opsiyon/Options

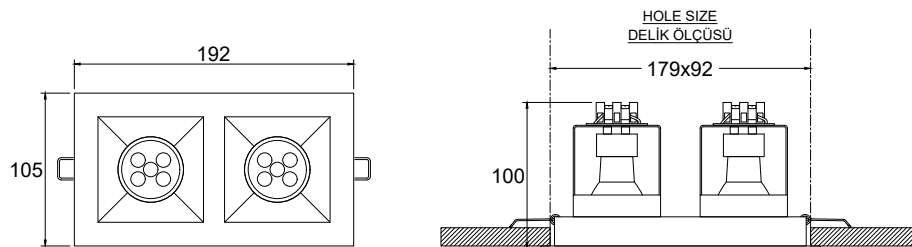
1-10V dimmable / Emergency lighting (1-3 hour).

Downlights / Sıva Altı Spot

Downlights / Recessed Spotlights



Code	Lumen lm	Kelvin K	Watt W	Beam angle β	CRI	IP	V/Hz	Size(mm) Dış çap	Hole size (mm) Delik ölçüsü	Installation depth Montaj derinliği
SPSA.105.192.27	2x350	2700	2x5	36°	Ra>80	20	220-240 50/60	105x192mm	179x92v	Min. 110mm
SPSA.105.192.30	2x350	3000	2x5	36°	Ra>80	20				





Gövde Yapısı Teknik Özellikleri

Enjeksiyon döküm gövde, alüminyum.
Elektrostatik toz boya.

Işık Kaynağı Özellikleri

Yüksek ışık rengi geriverimi.
Düşük enerji tüketimi, yüksek verim.
Darbeye ve titreşime dayanıklı gövde yapısı.

İstenilen RAL kodlarında elektrostatik toz boya seçeneği.

Different RAL-code electrostatic powder coating.

Opsiyon/Options

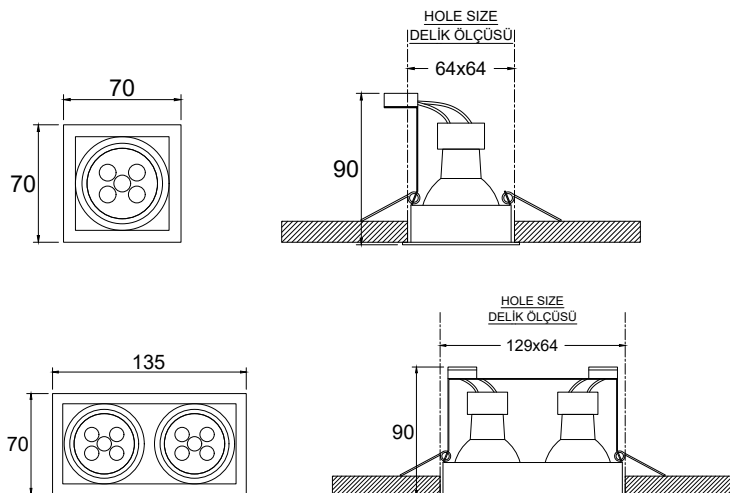
1-10V dimmable / Emergency lighting (1-3 hour).

Downlights / Sıva Altı Spot

Downlights / Recessed Spotlights



Code	Lumen lm	Kelvin K	Watt W	Beam angle β	CRI	IP	V/Hz	Size(mm) Dış çap	Hole size (mm) Delik ölçüsü	Installation depth Montaj derinliği
SP.SA.70.70.27	350	2700	5	36°	Ra>80	20	220-240 50/60	70x70mm	64x64mm	Min. 110mm
SP.SA.70.70.30	350	3000	5	36°	Ra>80	20				
SP.SA.70.135.27	2x350	2700	2X5	36°	Ra>80	20	220-240 50/60	70x135mm	64x129mm	Min. 110mm
SP.SA.70.135.30	2x350	3000	2X5	36°	Ra>80	20				





Gövde Yapısı Teknik Özellikleri

Enjeksiyon döküm gövde, alüminyum.
Elektrostatik toz boya.

Işık Kaynağı Özellikleri

Yüksek ışık rengi geriverimi.
Düşük enerji tüketimi, yüksek verim.
Darbeye ve titreşime dayanıklı gövde yapısı.

İstenilen RAL kodlarında elektrostatik toz boya seçeneği.

Different RAL-code electrostatic powder coating.

Opsiyon/Options

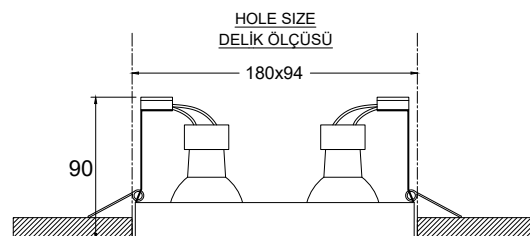
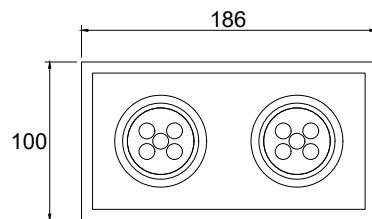
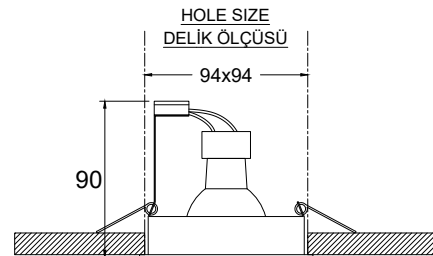
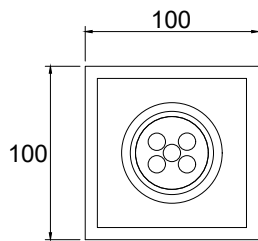
1-10V dimmable / Emergency lighting (1-3 hour).

Downlights / Sıva Altı Spot

Downlights / Recessed Spotlights



Code	Lumen lm	Kelvin K	Watt W	Beam angle β	CRI	IP	V/Hz	Size(mm) Dış çap	Hole size (mm) Delik ölçüsü	Installation depth Montaj derinliği
SP.SA.100.100.2.27	350	2700	5	36°	Ra>80	20	220-240 50/60	100x100mm	94x94mm	Min. 110mm
SP.SA.100.100.2.30	350	3000	5	36°	Ra>80	20				
SP.SA.100.186.2.27	2x350	2700	2X5	36°	Ra>80	20	220-240 50/60	100x186mm	94x180mm	Min. 110mm
SP.SA.100.186.2.30	2x350	3000	2X5	36°	Ra>80	20				





Gövde Yapısı Teknik Özellikleri

Enjeksiyon döküm gövde, alüminyum.
Elektrostatik toz boya.

Işık Kaynağı Özellikleri

Yüksek ışık rengi geriverimi.
Düşük enerji tüketimi, yüksek verim.
Darbeye ve titreşime dayanıklı gövde yapısı.

İstenilen RAL kodlarında elektrostatik toz boya seçeneği.

Different RAL-code electrostatic powder coating.

Opsiyon/Options

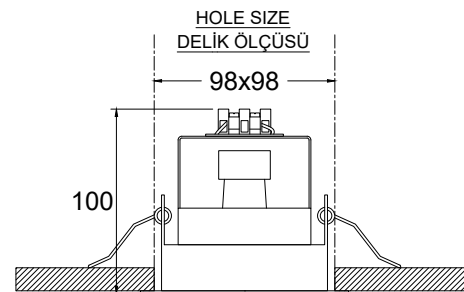
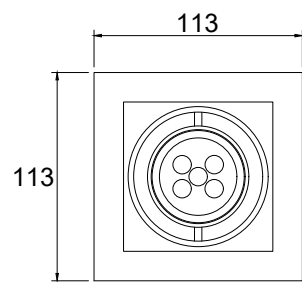
1-10V dimmable / Emergency lighting (1-3 hour).

Downlights / Sıva Altı Spot

Downlights / Recessed Spotlights



Code	Lumen lm	Kelvin K	Watt W	Beam angle β	CRI	IP	V/Hz	Size(mm) Dış çap	Hole size (mm) Delik ölçüsü	Installation depth Montaj derinliği
SP.SA.113.113.27	350	2700	5	36°	Ra>80	20	220-240 50/60	113x113mm	98x98mm	Min. 110mm
SP.SA.113.113.30	350	3000	5	36°	Ra>80	20				





Gövde Yapısı Teknik Özellikleri

Enjeksiyon döküm gövde, alüminyum.
Elektrostatik toz boya.

Işık Kaynağı Özellikleri

Yüksek ışık rengi geriverimi.
Düşük enerji tüketimi, yüksek verim.
Darbeye ve titreşime dayanıklı gövde yapısı.

İstenilen RAL kodlarında elektrostatik toz boya seçeneği.

Different RAL-code electrostatic powder coating.

Opsiyon/Options

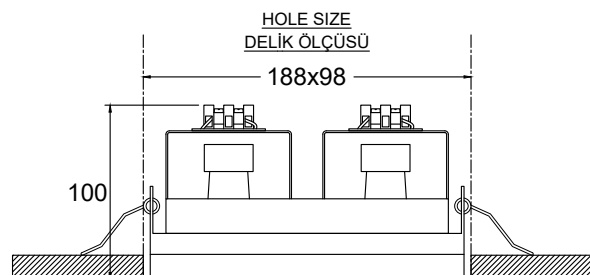
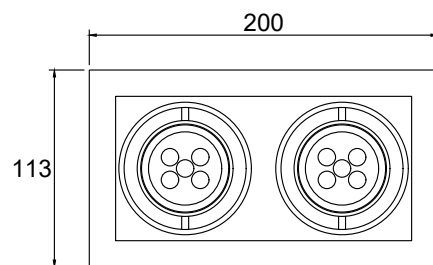
1-10V dimmable / Emergency lighting (1-3 hour).

Downlights / Sıva Altı Spot

Downlights / Recessed Spotlights



Code	Lumen lm	Kelvin K	Watt W	Beam angle β	CRI	IP	V/Hz	Size(mm) Dış çap	Hole size (mm) Delik ölçüsü	Installation depth Montaj derinliği
SP.SA.113.200.27	2x350	2700	2x5	36°	Ra>80	20	220-240 50/60	113x200mm	188x98mm	Min. 110mm
SP.SA.113.200.30	2x350	3000	2x5	36°	Ra>80	20				





Gövde Yapısı Teknik Özellikleri

Alüminyum gövde.
Elektrostatik toz boya.

Işık Kaynağı Özellikleri

Yüksek ışık rengi geriverimi.
Düşük enerji tüketimi, yüksek verim.
Darbeye ve titreşime dayanıklı gövde yapısı.

İstenilen RAL kodlarında elektrostatik toz boya seçeneği.

Different RAL-code electrostatic powder coating.

Opsiyon/Options

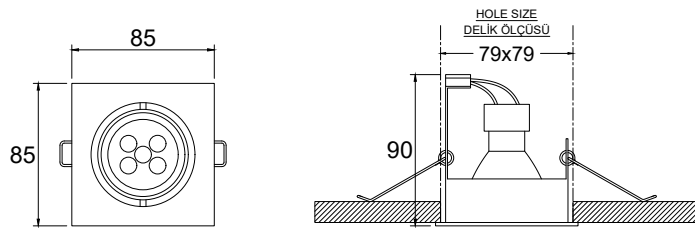
1-10V dimmable / Emergency lighting (1-3 hour).

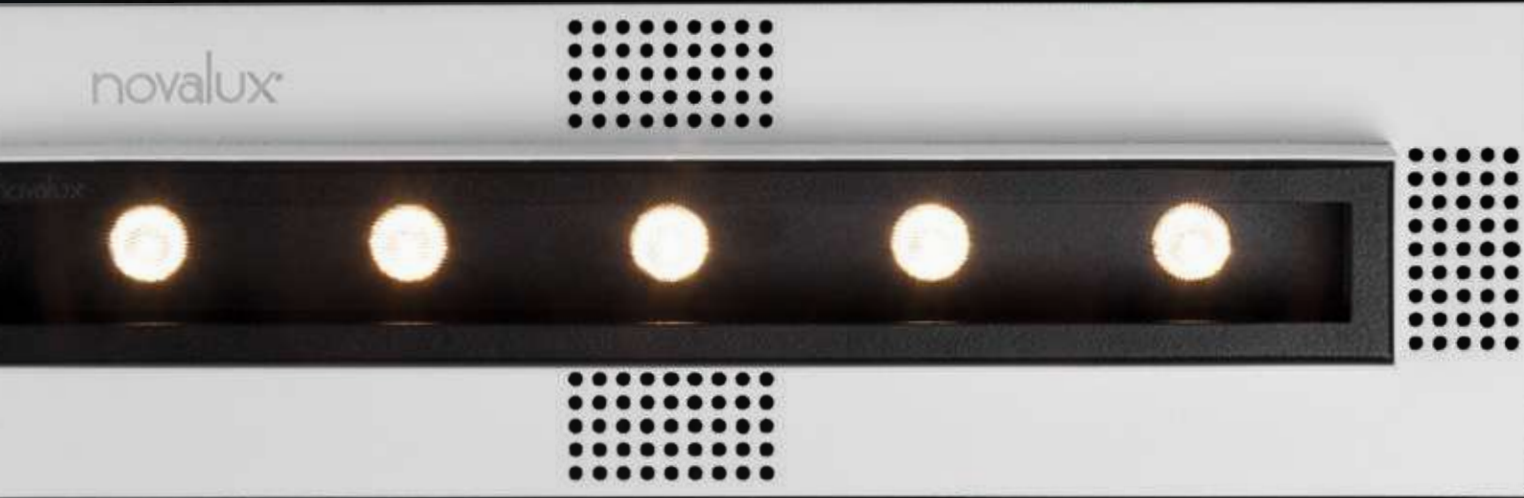
Downlights / Sıva Altı Spot

Downlights / Recessed Spotlights



Code	Lumen lm	Kelvin K	Watt W	Beam angle β	CRI	IP	V/Hz	Size(mm) Dış çap	Hole size (mm) Delik ölçüsü	Installation depth Montaj derinliği
SP.SA.85.85.27	350	2700	5	36°	Ra>80	20	220-240 50/60	85x85mm	79x79mm	Min. 110mm
SP.SA.85.85.30	350	3000	5	36°	Ra>80	20				





Gövde Yapısı Teknik Özellikleri

Alüminyum, metal.
Elektrostatik toz boya.

Işık Kaynağı Özellikleri

Yüksek ışık rengi geriverimi.
Düşük enerji tüketimi, yüksek verim.
Darbeye ve titreşime dayanıklı gövde yapısı.

İstenilen RAL kodlarında elektrostatik toz boya seçeneği.

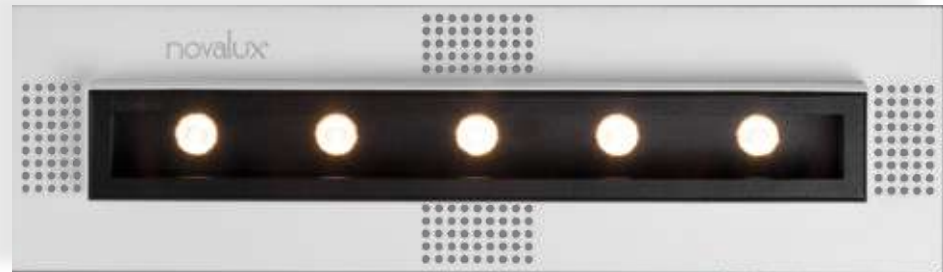
Different RAL-code electrostatic powder coating.

Opsiyon/Options

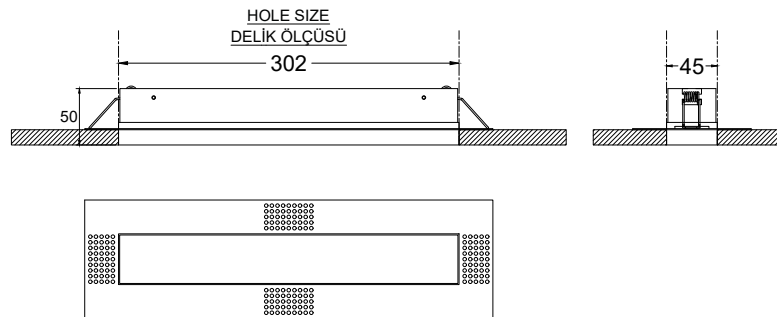
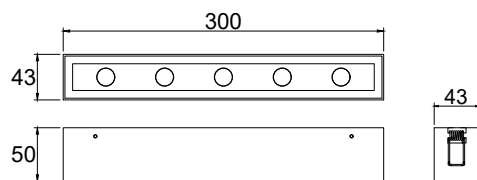
1-10V dimmable / Emergency lighting (1-3 hour).

Downlights / Sıva Altı Spot

Downlights / Recessed Spotlights



Code	Lumen lm	Kelvin K	Watt W	CRI	IP	V/Hz	Size(mm) Dış çap	Hole size (mm) Delik ölçüsü	Installation depth Montaj derinliği
SPSA.42.300.30	1181	3000	8	Ra>80	20	220-240 50/60	43x300mm	45x302mm	Min. 70mm
SPSA.42.300.40	1300	4000	8	Ra>80	20				



Ceiling Mounting Frame
Alçı Montaj Kasası



Gövde Yapısı Teknik Özellikleri

Enjeksiyon döküm gövde, alüminyum.
Elektrostatik toz boya.
Temperli cam.

Işık Kaynağı Özellikleri

Yüksek ışık rengi verimi.
Düşük enerji tüketimi, yüksek verim.
Darbeye ve titreşime dayanıklı gövde yapısı.

İstenilen RAL kodlarında elektrostatik toz boya seçeneği.

Different RAL-code electrostatic powder coating.

Opsiyon/Options

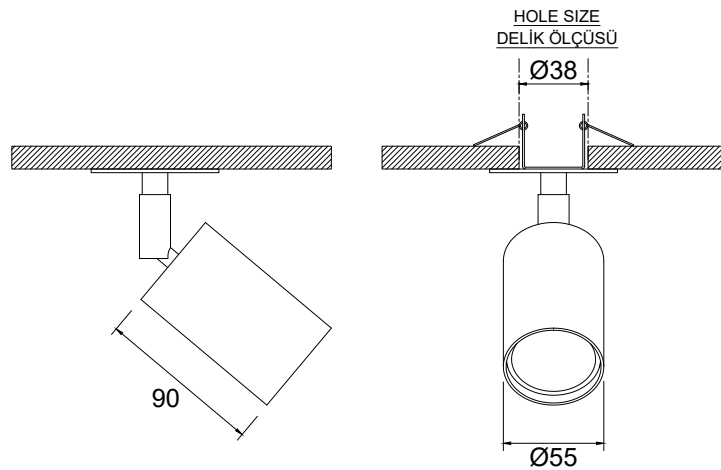
1-10V dimmable / Emergency lighting (1-3 hour).

Downlights / Sıva Altı Spot

Downlights / Recessed Spotlights



Code	Lumen lm	Kelvin K	Watt W	Beam angle β	CRI	IP	V/Hz	Size(mm) Dış çap	Hole size (mm) Delik ölçüsü	Installation depth Montaj derinliği
SP.SA.55.90.COB.30	1680	3000	12	24°/36°/45°	Ra>80	20	220-240 50/60	55mm	38mm	Min. 40mm
SP.SA.55.90.COB.40	1705	4000	12	24°/36°/45°	Ra>80	20				





Gövde Yapısı Teknik Özellikleri

Alüminyum gövde.
Elektrostatik toz boya.

Işık Kaynağı Özellikleri

Yüksek ışık rengi geriverimi.
Düşük enerji tüketimi, yüksek verim.
Darbe ve titreşime dayanıklı gövde yapısı.

İstenilen RAL kodlarında elektrostatik toz boya seçeneği.

Different RAL-code electrostatic powder coating.

Opsiyon/Options

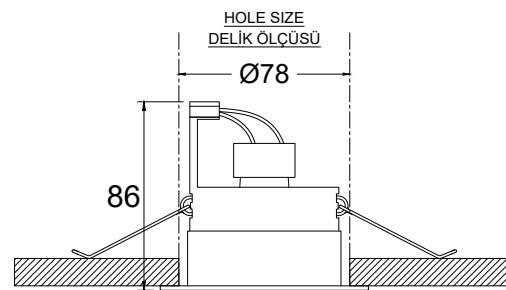
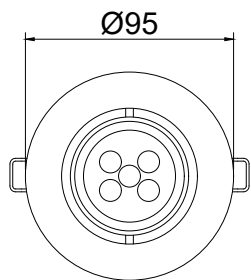
1-10V dimmable / Emergency lighting (1-3 hour).

Downlights / Sıva Altı Spot

Downlights / Recessed Spotlights



Code	Lumen lm	Kelvin K	Watt W	Beam angle β	CRI	IP	V/Hz	Size(mm) Dış çap	Hole size (mm) Delik ölçüsü	Installation depth Montaj derinliği
SP.SA.95.27	350	2700	5	36°	Ra>80	20	220-240 50/60	Ø 95mm	Ø 78mm	Min. 100mm
SP.SA.95.30	350	3000	5	36°	Ra>80	20				





Downlights / Sıva Altı Spot

Downlights / Recessed Spotlights



Code	Lumen lm	Kelvin K	Watt W	Beam angle β	CRI	IP	V/Hz	Size(mm) Dış çap	Hole size (mm) Delik ölçüsü	Installation depth Montaj derinliği
SP.SA.70.30	1000	3000	6	24°/40°	Ra>80	20	220-240 50/60	Ø 70mm	Ø 62mm	Min. 90mm
SP.SA.70.40	1042	4000	6	24°/40°	Ra>80	20				

Gövde Yapısı Teknik Özellikleri

Alüminyum gövde.
Elektrostatik toz boya.

Işık Kaynağı Özellikleri

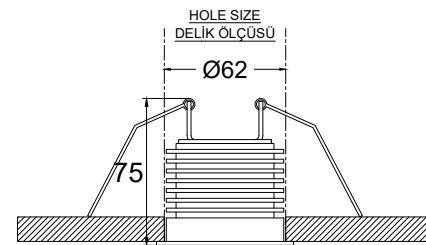
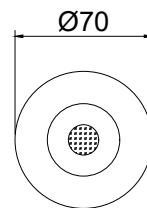
Yüksek ışık rengi geriverimi.
Düşük enerji tüketimi, yüksek verim.
Darbe ve titreşime dayanıklı gövde yapısı.

İstenilen RAL kodlarında elektrostatik toz boya seçeneği.

Different RAL-code electrostatic powder coating.

Opsiyon/Options

1-10V dimmable / Emergency lighting (1-3 hour).



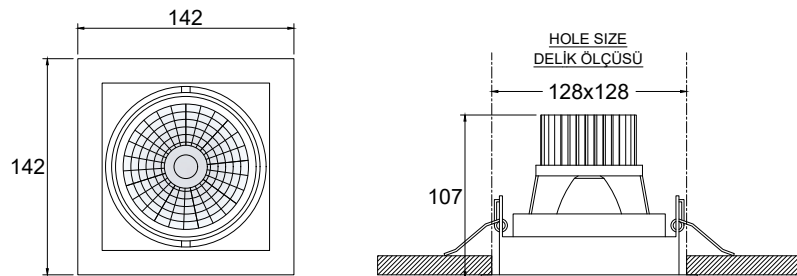


Downlights / Sıva Altı Spot

Downlights / Recessed Spotlights



Code	Lumen lm	Kelvin K	Watt W	Beam angle β	CRI	IP	V/Hz	Size(mm) Dış çap	Hole size (mm) Delik ölçüsü	Installation depth Montaj derinliği
SP.SA.142.142.30	2240	3000	17	24°/36°/45°	Ra>80	20	220-240 50/60	142x142mm	128x128mm	Min. 130mm
SP.SA.142.142.40	2310	4000	17	24°/36°/45°	Ra>80	20				



Gövde Yapısı Teknik Özellikleri

Alüminyum, sac.
Elektrostatik toz boya.

Işık Kaynağı Özellikleri

Yüksek ışık rengi geriverimi.
Düşük enerji tüketimi, yüksek verim.
Darbeye ve titreşime dayanıklı gövde yapısı.

İstenilen RAL kodlarında elektrostatik toz boya seçeneği.

Different RAL-code electrostatic powder coating.

Opsiyon/Options

1-10V dimmable / Emergency lighting (1-3 hour).

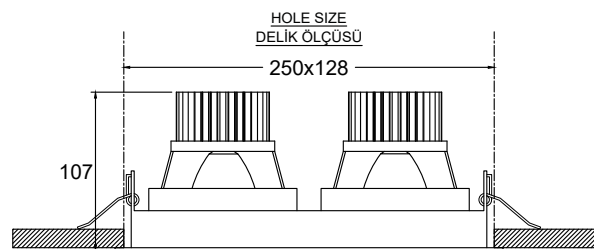
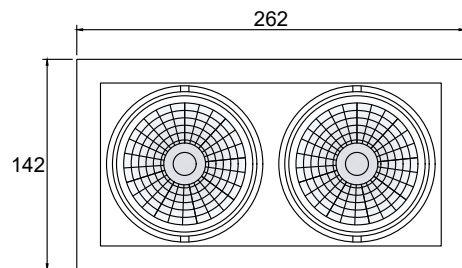
NIDAPARK
— KAYASEHIR —

Downlights / Sıva Altı Spot

Downlights / Recessed Spotlights



Code	Lumen lm	Kelvin K	Watt W	Beam angle β	CRI	IP	V/Hz	Size(mm) Dış çap	Hole size (mm) Delik ölçüsü	Installation depth Montaj derinliği
SP.SA.142.262.30	2x2240	3000	2x17	24°/36°/45°	Ra>85	20	220-240 50/60	142X262mm	128x250mm	Min. 130mm
SP.SA.142.262.40	2x2310	4000	2x17	24°/36°/45°	Ra>85	20				





Gövde Yapısı Teknik Özellikleri

Enjeksiyon döküm, alüminyum gövde.
Elektrostatik toz boya.

Işık Kaynağı Özellikleri

Yüksek ışık rengi geriverimi.
Düşük enerji tüketimi, yüksek verim.
Darbeye ve titreşime dayanıklı gövde yapısı.

İstenilen RAL kodlarında elektrostatik toz boya seçeneği.

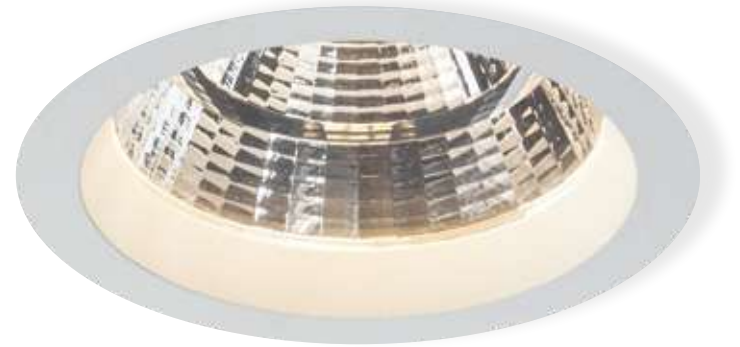
Different RAL-code electrostatic powder coating.

Opsiyon/Options

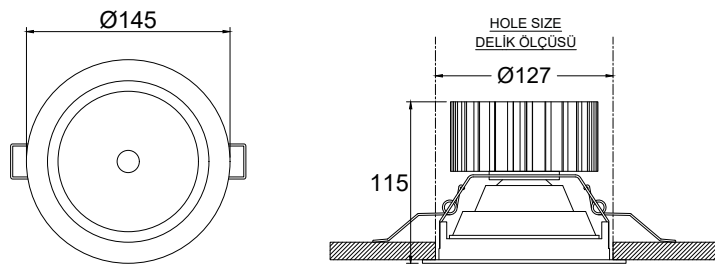
1-10V dimmable / Emergency lighting (1-3 hour).

Downlights / Sıva Altı Spot

Downlights / Recessed Spotlights



Code	Lumen lm	Kelvin K	Watt W	Beam angle β	CRI	IP	V/Hz	Size(mm) Dış çap	Hole size (mm) Delik ölçüsü	Installation depth Montaj derinliği
SP.SA.145.17.30	2240	3000	17	24°/36°/45°	Ra>80	20	220-240 50/60	Ø145mm	Ø127	Min. 135mm
SP.SA.145.17.40	2460	4000	17	24°/36°/45°	Ra>80	20				
SP.SA.145.24.30	2800	3000	24	24°/36°/45°	Ra>80	20	220-240 50/60	Ø145mm	Ø127	Min. 135mm
SP.SA.145.24.40	3020	4000	24	24°/36°/45°	Ra>80	20				
SP.SA.145.31.30	3640	3000	31	24°/36°/45°	Ra>80	20	220-240 50/60	Ø145mm	Ø127	Min. 135mm
SP.SA.145.31.40	3860	4000	31	24°/36°/45°	Ra>80	20				





Gövde Yapısı Teknik Özellikleri

Enjeksiyon döküm, alüminyum gövde.
Elektrostatik toz boya.

Işık Kaynağı Özellikleri

Yüksek ışık rengi geriverimi.
Düşük enerji tüketimi, yüksek verim.
Darbeye ve titreşime dayanıklı gövde yapısı.

İstenilen RAL kodlarında elektrostatik toz boya seçeneği.

Different RAL-code electrostatic powder coating.

Opsiyon/Options

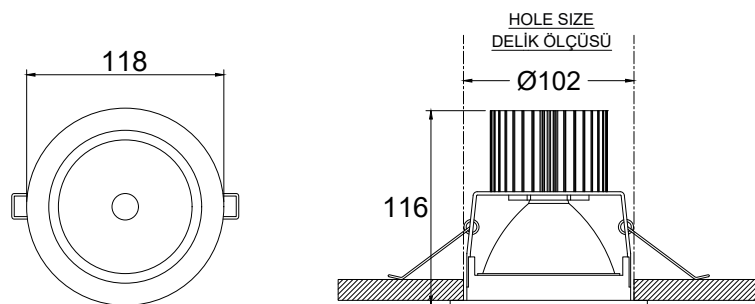
1-10V dimmable / Emergency lighting (1-3 hour).

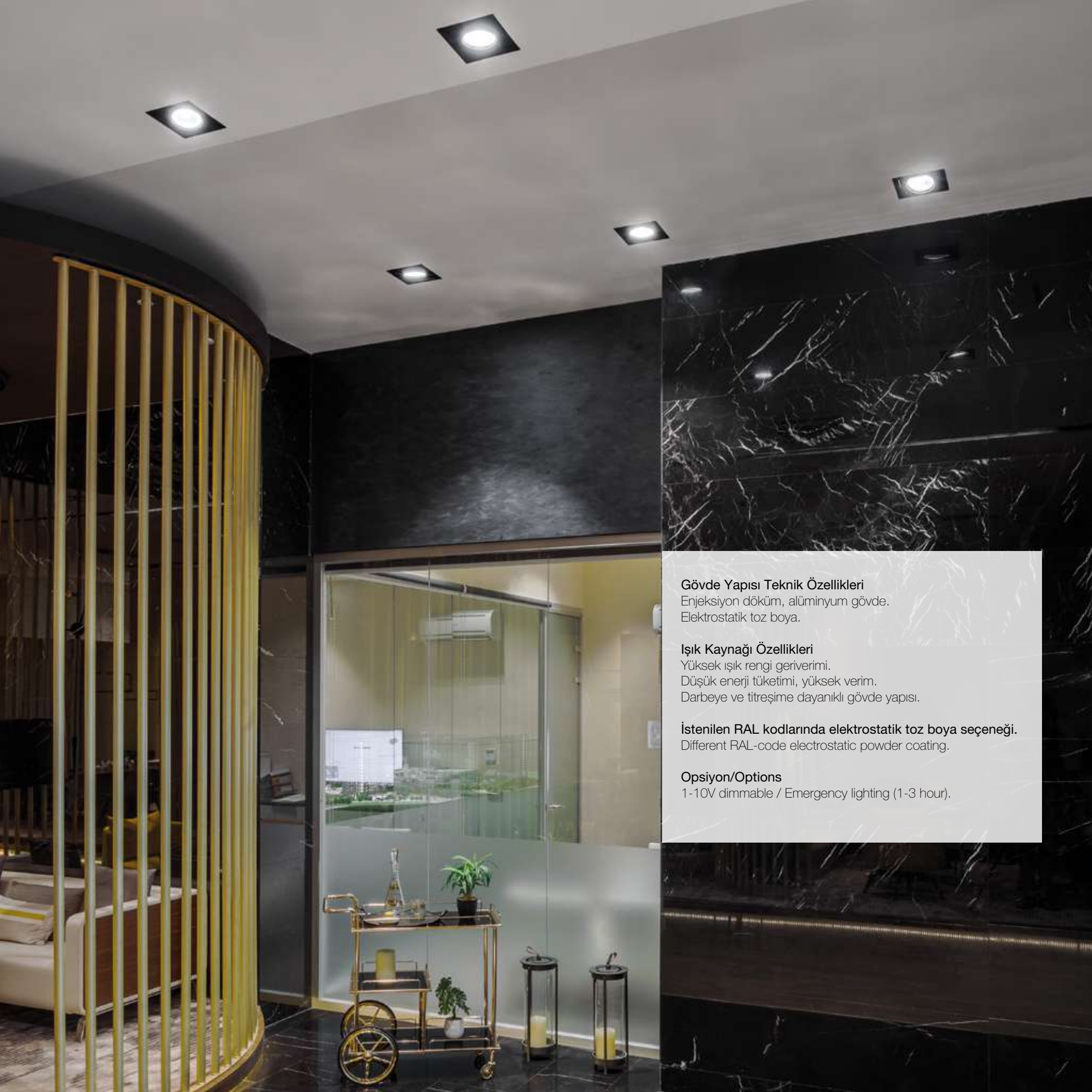
Downlights / Sıva Altı Spot

Downlights / Recessed Spotlights



Code	Lumen lm	Kelvin K	Watt W	Beam angle β	CRI	IP	V/Hz	Size(mm) Dış çap	Hole size (mm) Delik ölçüsü	Installation depth Montaj derinliği
SP.SA.118.12.30	1680	3000	12	24°/36°/45°	Ra>80	20	220-240 50/60	Ø118mm	Ø102mm	Min. 135mm
SP.SA.118.12.40	1800	4000	12	24°/36°/45°	Ra>80	20				
SP.SA.118.17.30	2240	3000	17	24°/36°/45°	Ra>80	20	220-240 50/60	Ø118mm	Ø102mm	Min. 135mm
SP.SA.118.17.40	2460	4000	17	24°/36°/45°	Ra>80	20				
SP.SA.118.24.30	2800	3000	24	24°/36°/45°	Ra>80	20	220-240 50/60	Ø118mm	Ø102mm	Min. 135mm
SP.SA.118.24.40	3080	4000	24	24°/36°/45°	Ra>80	20				





Gövde Yapısı Teknik Özellikleri

Enjeksiyon döküm, alüminyum gövde.
Elektrostatik toz boya.

Işık Kaynağı Özellikleri

Yüksek ışık rengi geriverimi.
Düşük enerji tüketimi, yüksek verim.
Darbeye ve titreşime dayanıklı gövde yapısı.

İstenilen RAL kodlarında elektrostatik toz boya seçeneği.

Different RAL-code electrostatic powder coating.

Opsiyon/Options

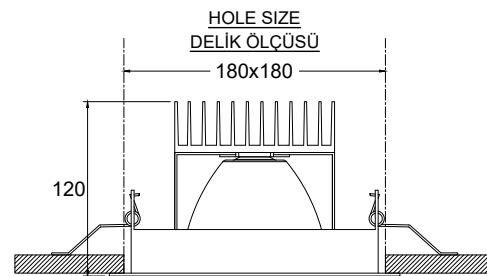
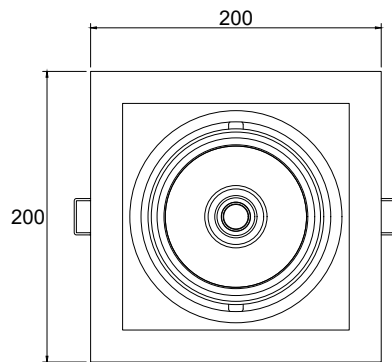
1-10V dimmable / Emergency lighting (1-3 hour).

Downlights / Sıva Altı Spot

Downlights / Recessed Spotlights



Code	Lumen lm	Kelvin K	Watt W	Beam angle β	CRI	IP	V/Hz	Size(mm) Dış çap	Hole size (mm) Delik ölçüsü	Installation depth Montaj derinliği
SP.SA.200.200.24.30	2800	3000	24	24°/36°/45°	Ra>80	20	220-240 50/60	200x200mm	180x180mm	Min. 140mm
SP.SA.200.200.24.40	2940	4000	24	24°/36°/45°	Ra>80	20				
SP.SA.200.200.36.30	4480	3000	36	24°/36°/45°	Ra>80	20	220-240 50/60	200x200mm	180x180mm	Min. 140mm
SP.SA.200.200.36.40	4524	4000	36	24°/36°/45°	Ra>80	20				





Gövde Yapısı Teknik Özellikleri

Enjeksiyon döküm, alüminyum gövde.
Elektrostatik toz boya.
Temperli cam.

Işık Kaynağı Özellikleri

Yüksek ışık rengi geriverimi.
Düşük enerji tüketimi, yüksek verim.
Darbeye ve titreşime dayanıklı gövde yapısı.

İstenilen RAL kodlarında elektrostatik toz boya seçeneği.

Different RAL-code electrostatic powder coating.

Opsiyon/Options

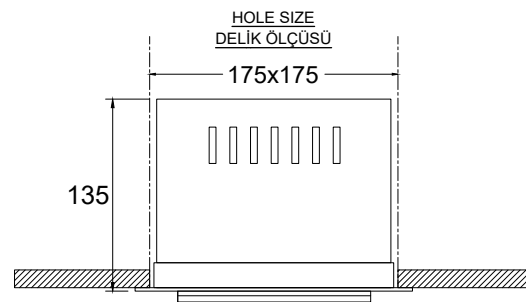
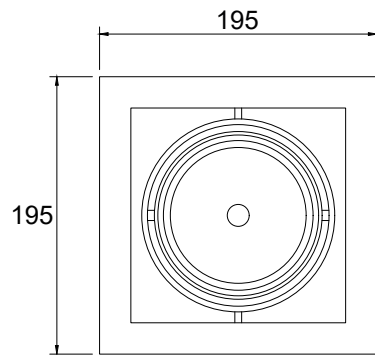
1-10V dimmable / Emergency lighting (1-3 hour).

Downlights / Sıva Altı Spot

Downlights / Recessed Spotlights



Code	Lumen lm	Kelvin K	Watt W	Beam angle β	CRI	IP	V/Hz	Size(mm) Dış çap	Hole size (mm) Delik ölçüsü	Installation depth Montaj derinliği
SP.SA.195.195.24.30	2800	3000	24	24°/36°/45°	Ra>80	20	220-240 50/60	195x195mm	175x175mm	Min. 150mm
SP.SA.195.195.24.40	2940	4000	24	24°/36°/45°	Ra>80	20				
SP.SA.195.195.36.30	4480	3000	36	24°/36°/45°	Ra>80	20	220-240 50/60	195x195mm	175x175mm	Min. 150mm
SP.SA.195.195.36.40	4524	4000	36	24°/36°/45°	Ra>80	20				





Gövde Yapısı Teknik Özellikleri

Enjeksiyon döküm, alüminyum gövde.
Elektrostatik toz boya.
Temperli cam.

Işık Kaynağı Özellikleri

Yüksek ışık rengi geriverimi.
Düşük enerji tüketimi, yüksek verim.
Darbeye ve titreşime dayanıklı gövde yapısı.

İstenilen RAL kodlarında elektrostatik toz boya seçeneği.

Different RAL-code electrostatic powder coating.

Opsiyon/Options

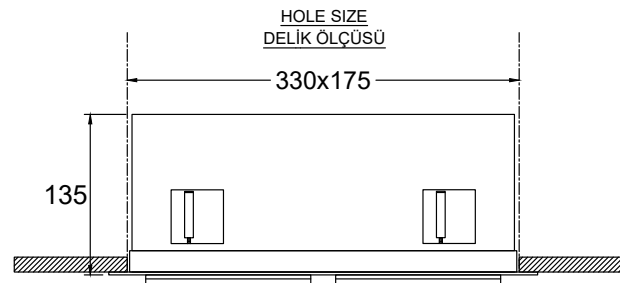
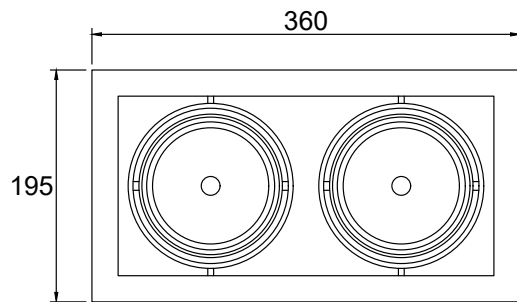
1-10V dimmable / Emergency lighting (1-3 hour).

Downlights / Sıva Altı Spot

Downlights / Recessed Spotlights



Code	Lumen lm	Kelvin K	Watt W	Beam angle β	CRI	IP	V/Hz	Size(mm) Dış çap	Hole size (mm) Delik ölçüsü	Installation depth Montaj derinliği
SP.SA.195.360.24.30	2x2800	3000	2x24	24°/36°/45°	Ra>80	20	220-240 50/60	195x360mm	175x330mm	Min. 150mm
SP.SA.195.360.24.40	2x2800	4000	2x24	24°/36°/45°	Ra>80	20				
SP.SA.195.360.36.30	2x2800	3000	2x24	24°/36°/45°	Ra>80	20	220-240 50/60	195x360mm	175x330mm	Min. 150mm
SP.SA.195.360.36.40	2x2800	4000	2x24	24°/36°/45°	Ra>80	20				





1308
EMAK RESIDU
ADVANCED MARRIOTT







Gövde Yapısı Teknik Özellikleri

Enjeksiyon döküm, alüminyum gövde.
Elektrostatik toz boya.
Temperli cam.

Işık Kaynağı Özellikleri

Yüksek ışık rengi geriverimi.
Düşük enerji tüketimi, yüksek verim.
Darbeye ve titreşime dayanıklı gövde yapısı.

İstenilen RAL kodlarında elektrostatik toz boya seçeneği.

Different RAL-code electrostatic powder coating.

Opsiyon/Options

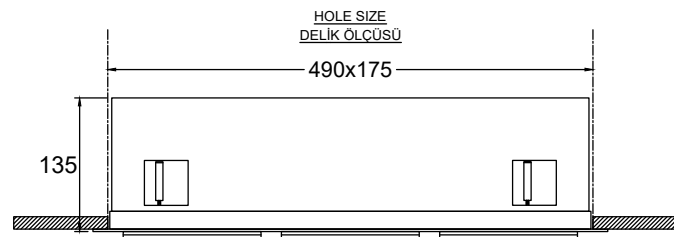
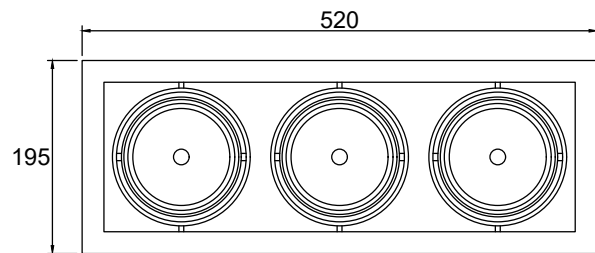
1-10V dimmable / Emergency lighting (1-3 hour).

Downlights / Sıva Altı Spot

Downlights / Recessed Spotlights



Code	Lumen lm	Kelvin K	Watt W	Beam angle β	CRI	IP	V/Hz	Size(mm) Dış çap	Hole size (mm) Delik ölçüsü	Installation depth Montaj derinliği
SP.SA.195.520.24.30	3x2800	3000	3x24	24°/36°/45°	Ra>80	20	220-240 50/60	195x520mm	175x490mm	Min. 150mm
SP.SA.195.520.24.40	3x2940	4000	3x24	24°/36°/45°	Ra>80	20				
SP.SA.195.520.36.30	3x4480	3000	3x36	24°/36°/45°	Ra>80	20	220-240 50/60	195x520mm	175x490mm	Min. 150mm
SP.SA.195.520.36.40	3x4524	4000	3x36	24°/36°/45°	Ra>80	20				



**Gövde Yapısı Teknik Özellikleri**

Enjeksiyon döküm, alüminyum gövde.
Elektrostatik toz boya.

Işık Kaynağı Özellikleri

Yüksek ışık rengi geriverimi.
Düşük enerji tüketimi, yüksek verim.
Darbeye ve titreşime dayanıklı gövde yapısı.

İstenilen RAL kodlarında elektrostatik toz boya seçeneği.

Different RAL-code electrostatic powder coating.

Opsiyon/Options

1-10V dimmable / Emergency lighting (1-3 hour).

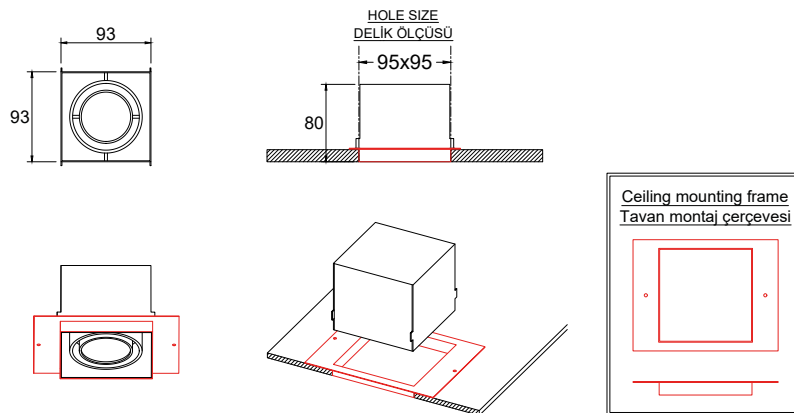
Downlights / Sıva Altı Spot

Downlights / Recessed Spotlights

Trimless



Code	Lumen lm	Kelvin K	Watt W	Beam angle β	CRI	IP	V/Hz	Size(mm) Dış çap	Hole size (mm) Delik ölçüsü	Installation depth Montaj derinliği
SP.SA.TR.93.93.G.27	350	2700	5	36°	Ra>80	20	220-240 50/60	93x93mm	95x95mm	Min. 110mm
SP.SA.TR.93.93.G.30	350	3000	5	36°	Ra>80	20				
SP.SA.TR.93.93.C.30	1680	3000	12	24°/36°/45°	Ra>80	20	220-240 50/60	93x93mm	95x95mm	Min. 150mm
SP.SA.TR.93.93.C.40	1705	4000	12	24°/36°/45°	Ra>80	20				





Gövde Yapısı Teknik Özellikleri

Enjeksiyon döküm, alüminyum gövde.
Elektrostatik toz boya.

Işık Kaynağı Özellikleri

Yüksek ışık rengi geriverimi.
Düşük enerji tüketimi, yüksek verim.
Darbeye ve titreşime dayanıklı gövde yapısı.

İstenilen RAL kodlarında elektrostatik toz boya seçeneği.

Different RAL-code electrostatic powder coating.

Opsiyon/Options

1-10V dimmable / Emergency lighting (1-3 hour).

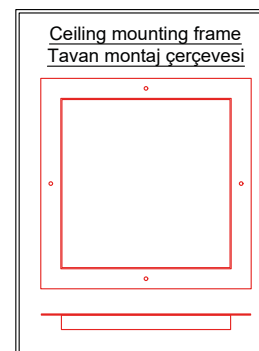
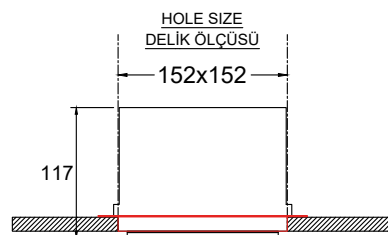
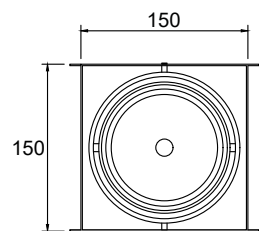
Downlights / Sıva Altı Spot

Downlights / Recessed Spotlights

Trimless



Code	Lumen lm	Kelvin K	Watt W	Beam angle β	CRI	IP	V/Hz	Size(mm) Dış çap	Hole size (mm) Delik ölçüsü	Installation depth Montaj derinliği
SP.SA.TR.150.150.24.30	2800	3000	24	24°/36°/45°	Ra>80	20	220-240 50/60	150x150mm	152x152mm	Min. 150mm
SP.SA.TR.150.150.24.40	2940	4000	24	24°/36°/45°	Ra>80	20				
SP.SA.TR.150.150.36.30	4480	3000	36	24°/36°/45°	Ra>80	20	220-240 50/60	150x150mm	152x152mm	Min. 150mm
SP.SA.TR.150.150.36.40	4524	4000	36	24°/36°/45°	Ra>80	20				



**Gövde Yapısı Teknik Özellikleri**

Enjeksiyon döküm, alüminyum gövde.
Elektrostatik toz boya.

Işık Kaynağı Özellikleri

Yüksek ışık rengi geriverimi.
Düşük enerji tüketimi, yüksek verim.
Darbeye ve titreşime dayanıklı gövde yapısı.

İstenilen RAL kodlarında elektrostatik toz boya seçeneği.

Different RAL-code electrostatic powder coating.

Opsiyon/Options

1-10V dimmable / Emergency lighting (1-3 hour).

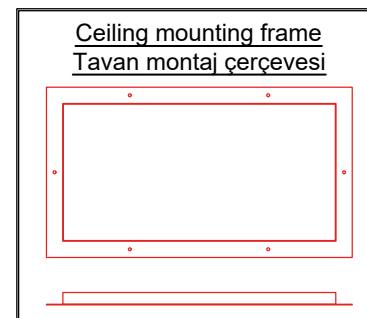
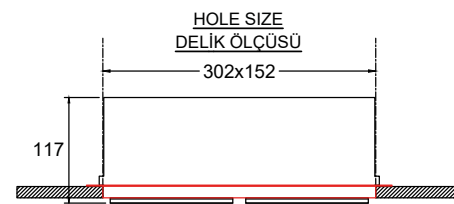
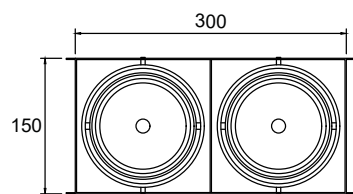
Downlights / Sıva Altı Spot

Downlights / Recessed Spotlights

Trimless



Code	Lumen lm	Kelvin K	Watt W	Beam angle β	CRI	IP	V/Hz	Size(mm) Dış çap	Hole size (mm) Delik ölçüsü	Installation depth Montaj derinliği
SP.SA.TR.150.300.24.30	2x2800	3000	2x24	24°/36°/45°	Ra>80	20	220-240 50/60	150x300mm	152x302mm	Min. 150mm
SP.SA.TR.150.300.24.40	2x2940	4000	2x24	24°/36°/45°	Ra>80	20				
SP.SA.TR.150.300.36.30	2x4480	3000	2x36	24°/36°/45°	Ra>80	20	220-240 50/60	150x300mm	152x302mm	Min. 150mm
SP.SA.TR.150.300.36.40	2x4524	4000	2x36	24°/36°/45°	Ra>80	20				



**Gövde Yapısı Teknik Özellikleri**

Enjeksiyon döküm, alüminyum gövde.
Elektrostatik toz boya.

Işık Kaynağı Özellikleri

Yüksek ışık rengi geriverimi.
Düşük enerji tüketimi, yüksek verim.
Darbeye ve titreşime dayanıklı gövde yapısı.

İstenilen RAL kodlarında elektrostatik toz boya seçeneği.

Different RAL-code electrostatic powder coating.

Opsiyon/Options

1-10V dimmable / Emergency lighting (1-3 hour).

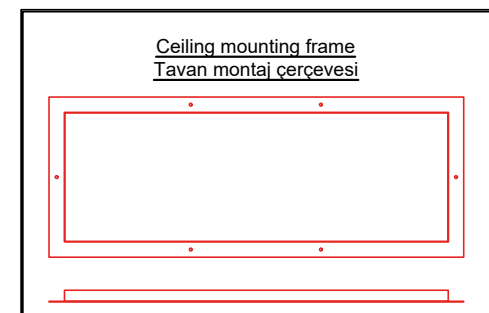
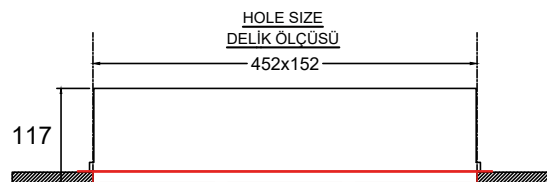
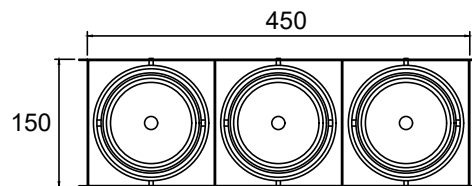
Downlights / Sıva Altı Spot

Downlights / Recessed Spotlights

Trimless



Code	Lumen lm	Kelvin K	Watt W	Beam angle β	CRI	IP	V/Hz	Size(mm) Dış çap	Hole size (mm) Delik ölçüsü	Installation depth Montaj derinliği
SP.SA.TR.150.450.24.30	3x2800	3000	3x24	24°/36°/45°	Ra>80	20	220-240 50/60	150x450mm	152x452mm	Min. 150mm
SP.SA.TR.150.450.24.40	3x2940	4000	3x24	24°/36°/45°	Ra>80	20				
SP.SA.TR.150.450.36.30	3x4480	3000	3x36	24°/36°/45°	Ra>80	20	220-240 50/60	150x450mm	152x452mm	Min. 150mm
SP.SA.TR.150.450.36.40	3x4524	4000	3x36	24°/36°/45°	Ra>80	20				





Gövde Yapısı Teknik Özellikleri

Alüminyum.

Elektrostatik toz boya.

Işık Kaynağı Özellikleri

Yüksek ışık rengi geriverimi.

Düşük enerji tüketimi, yüksek verim.

Darbeye ve titreşime dayanıklı gövde yapısı.

İstenilen RAL kodlarında elektrostatik toz boya seçeneği.

Different RAL-code electrostatic powder coating.

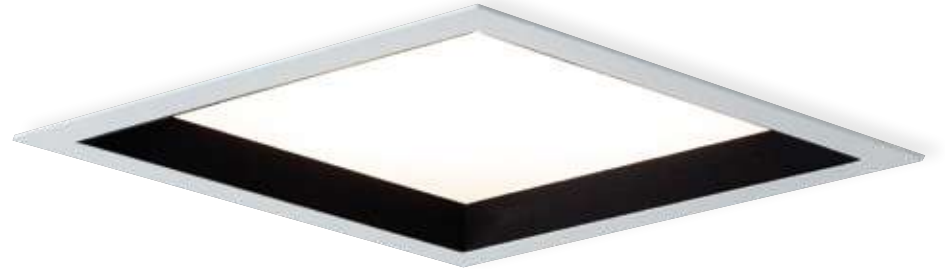
Opsiyon/Options

1-10V dimmable / Emergency lighting (1-3 hour).

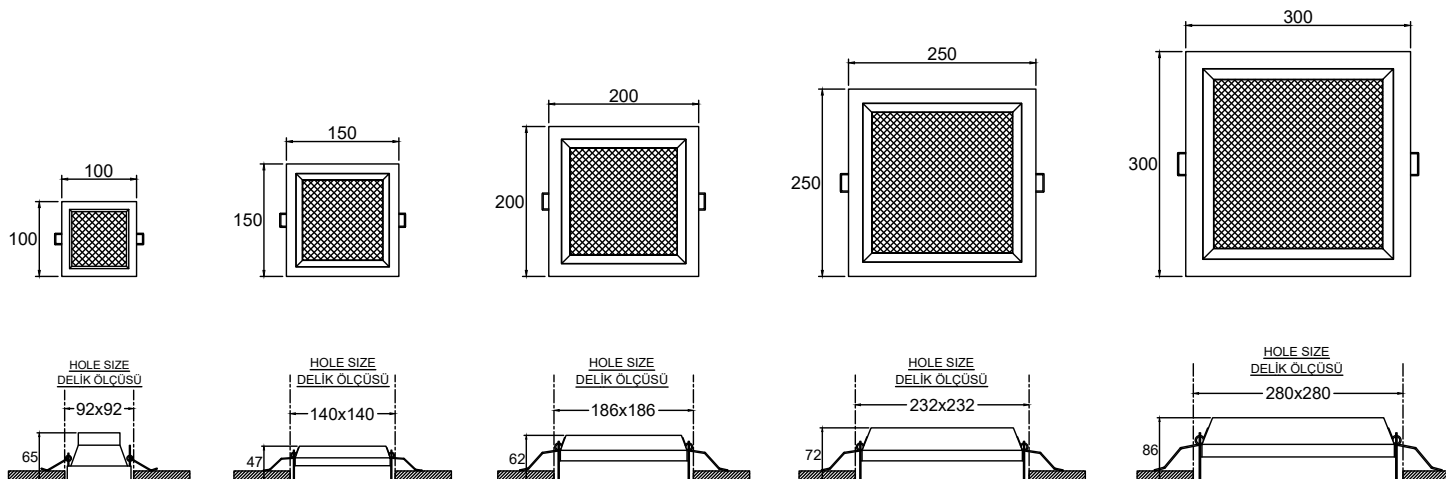


Sıva Altı Armatürler

Recessed Luminaires



Code	Lumen lm	Kelvin K	Watt W	CRI	IP	V/Hz	Size(mm) Dış çap	Hole size (mm) Delik ölçüsü	Installation depth Montaj derinliği
SA.100.100.30	1150	3000	9	Ra>80	20	220-240 50/60	100x100mm	92x92mm	Min. 80mm
SA.100.100.40	1180	4000	9	Ra>80	20				
SA.150.150.30	1725	3000	13	Ra>80	20	220-240 50/60	150x150mm	140x140mm	Min. 80mm
SA.150.150.40	1755	4000	13	Ra>80	20				
SA.200.200.30	2300	3000	17	Ra>80	20	220-240 50/60	200x200mm	186x186mm	Min. 80mm
SA.200.200.40	2330	4000	17	Ra>80	20				
SA.250.250.30	2875	3000	21	Ra>80	20	220-240 50/60	250x250mm	232x232mm	Min. 90mm
SA.250.250.40	2905	4000	21	Ra>80	20				
SA.300.300.30	3450	3000	25	Ra>80	20	220-240 50/60	300x300mm	280x280mm	Min. 100mm
SA.300.300.40	3480	4000	25	Ra>80	20				





Gövde Yapısı Teknik Özellikleri

Alüminyum.

Elektrostatik toz boya.

Işık Kaynağı Özellikleri

Yüksek ışık rengi geriverimi.

Düşük enerji tüketimi, yüksek verim.

Darbeye ve titreşime dayanıklı gövde yapısı.

İstenilen RAL kodlarında elektrostatik toz boya seçeneği.

Different RAL-code electrostatic powder coating.

Opsiyon/Options

1-10V dimmable / Emergency lighting (1-3 hour).

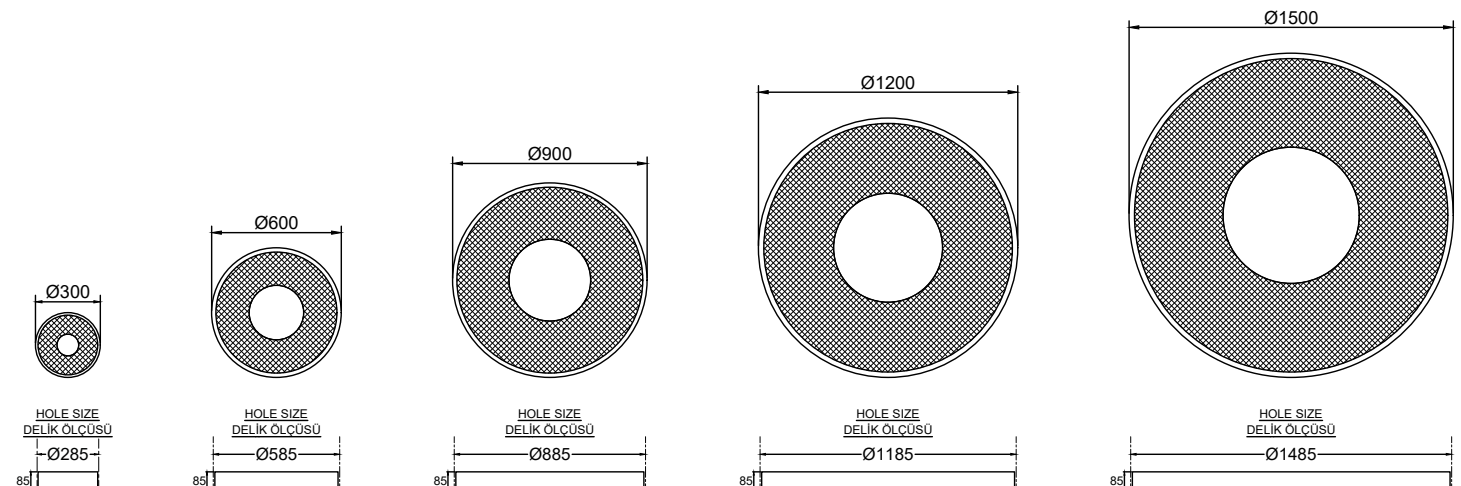


Sıva Altı Armatürler

Recessed Luminaires



Code	Lumen lm	Kelvin K	Watt W	CRI	IP	V/Hz	Size(mm) Dış çap	Hole size (mm) Delik ölçüsü	Installation depth Montaj derinliği
SA.P.300.30	1360	3000	10	Ra>80	20	220-240 50/60	Ø 300mm	Ø 285mm	Min. 110mm
SA.P.300.40	1480	4000	10	Ra>80	20				
SA.P.600.30	2720	3000	20	Ra>80	20	220-240 50/60	Ø 600mm	Ø 585mm	Min. 110mm
SA.P.600.40	2840	4000	20	Ra>80	20				
SA.P.900.30	4080	3000	30	Ra>80	20	220-240 50/60	Ø 900mm	Ø 885mm	Min. 110mm
SA.P.900.40	4200	4000	30	Ra>80	20				
SA.P.1200.30	5440	3000	40	Ra>80	20	220-240 50/60	Ø 1200mm	Ø 1185mm	Min. 110mm
SA.P.1200.40	5560	4000	40	Ra>80	20				
SA.P.1500.30	6800	3000	50	Ra>80	20	220-240 50/60	Ø 1500mm	Ø 1485mm	Min. 110mm
SA.P.1500.40	6920	4000	50	Ra>80	20				





Gövde Yapısı Teknik Özellikleri

Alüminyum.

Elektrostatik toz boya.

Işık Kaynağı Özellikleri

Yüksek ışık rengi verimi.

Düşük enerji tüketimi, yüksek verim.

Darbeye ve titreşime dayanıklı gövde yapısı.

İstenilen RAL kodlarında elektrostatik toz boya seçeneği.

Different RAL-code electrostatic powder coating.

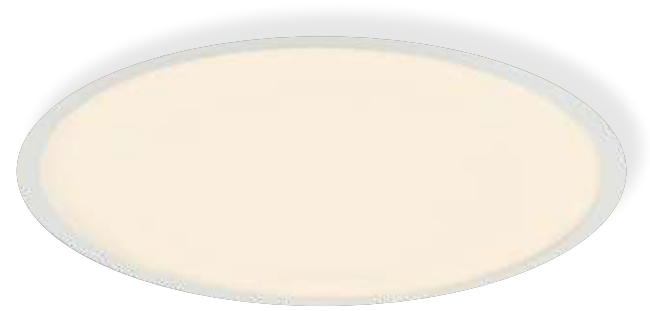
Opsiyon/Options

1-10V dimmable / Emergency lighting (1-3 hour).

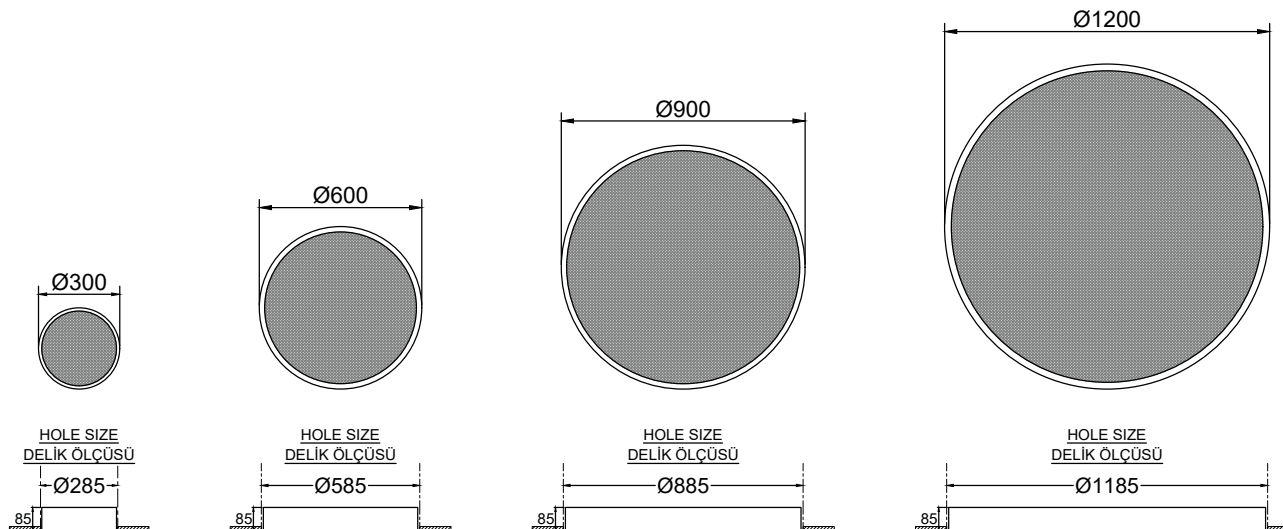


Sıva Altı Armatürler

Recessed Luminaires



Code	Lumen lm	Kelvin K	Watt W	CRI	IP	V/Hz	Size(mm) Dış çap	Hole size (mm) Delik ölçüsü	Installation depth Montaj derinliği
SA.300.30	1660	3000	14	Ra>80	20	220-240 50/60	Ø 300mm	Ø 285mm	Min. 110mm
SA.300.40	1780	4000	14	Ra>80	20				
SA.600.30	3070	3000	24	Ra>80	20	220-240 50/60	Ø 600mm	Ø 585mm	Min. 110mm
SA.600.40	3190	4000	24	Ra>80	20				
SA.900.30	4480	3000	34	Ra>80	20	220-240 50/60	Ø 900mm	Ø 885mm	Min. 110mm
SA.900.40	4600	4000	34	Ra>80	20				
SA.1200.30	5890	3000	44	Ra>80	20	220-240 50/60	Ø 1200mm	Ø 1185mm	Min. 110mm
SA.1200.40	6010	4000	44	Ra>80	20				





Gövde Yapısı Teknik Özellikleri

Alüminyum.

Elektrostatik toz boya.

Işık Kaynağı Özellikleri

Yüksek ışık rengi geriverimi.

Düşük enerji tüketimi, yüksek verim.

Darbeye ve titreşime dayanıklı gövde yapısı.

İstenilen RAL kodlarında elektrostatik toz boya seçeneği.

Different RAL-code electrostatic powder coating.

Opsiyon/Options

1-10V dimmable / Emergency lighting (1-3 hour).

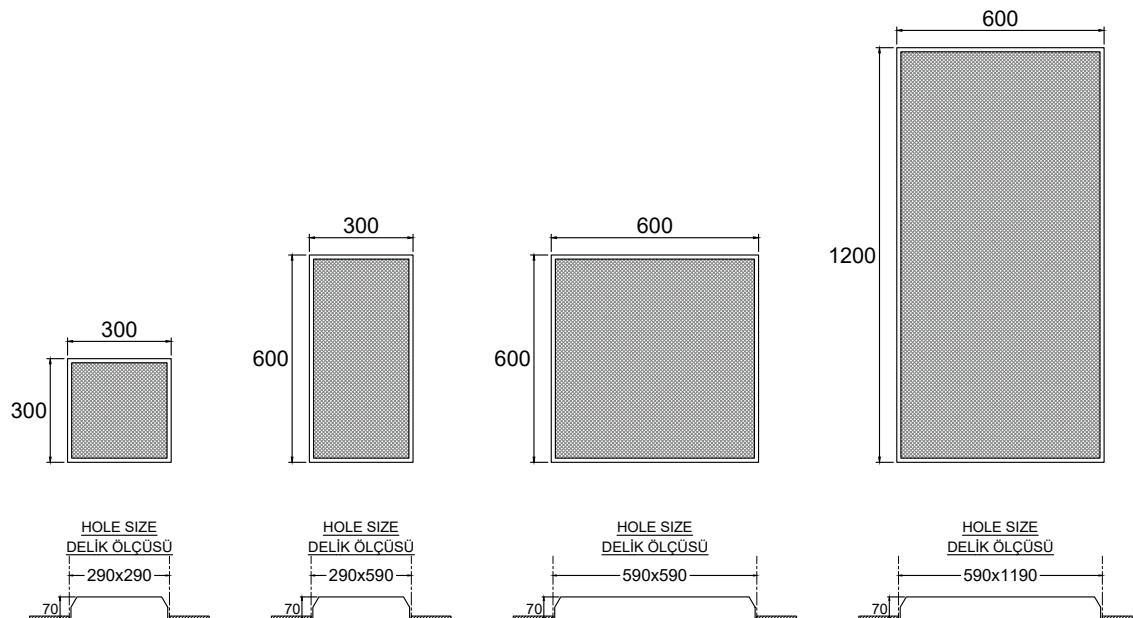


Sıva Altı Armatürler

Recessed Luminaires



Code	Lumen lm	Kelvin K	Watt W	CRI	IP	V/Hz	Size(mm) Dış çap	Hole size (mm) Delik ölçüsü	Installation depth Montaj derinliği
SA.SD.300.300.30	1660	3000	16	Ra>80	20	220-240 50/60	300x300mm	290x290mm	Min. 100mm
SA.SD.300.300.40	1780	4000	16	Ra>80	20				
SA.SD.300.600.30	3320	3000	26	Ra>80	20	220-240 50/60	300x600mm	290x590mm	Min. 100mm
SA.SD.300.600.40	3320	4000	26	Ra>80	20				
SA.SD.600.600.30	4320	3000	36	Ra>80	20	220-240 50/60	600x600mm	590x590mm	Min. 100mm
SA.SD.600.600.40	4320	4000	36	Ra>80	20				
SA.SD.600.1200.30	5850	3000	64	Ra>80	20	220-240 50/60	600x1200mm	590x1190mm	Min. 100mm
SA.SD.600.1200.40	5850	4000	64	Ra>80	20				




AVRUPA KONUTLARI
KALF

Gövde Yapısı Teknik Özellikleri

Alüminyum.
Elektrostatik toz boya.

Işık Kaynağı Özellikleri

Yüksek ışık rengi geriverimi.
Düşük enerji tüketimi, yüksek verim.
Darbeye ve titreşime dayanıklı gövde yapısı.

İstenilen RAL kodlarında elektrostatik toz boya seçeneği.

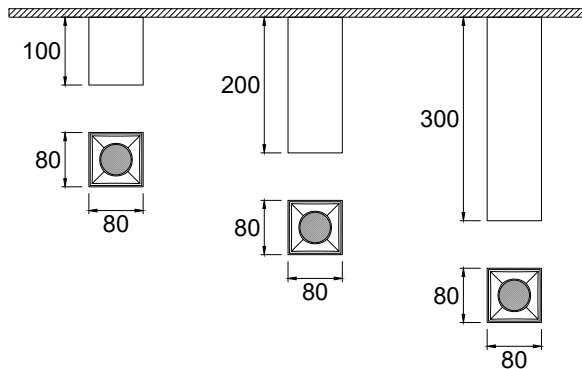
Different RAL-code electrostatic powder coating.

Sıva Üstü Spot

Surface Mounted Spotlights



Code	Lumen lm	Kelvin K	Watt W	Beam angle β	CRI	IP	V/Hz	Size(mm)	Height(mm) Yükseklik
SUS.80.80.100.27	350	2700	5	36°	Ra>85	20/65	220-240 50/60	80x80mm	100mm
SUS.80.80.100.30	350	3000	5	36°	Ra>85	20/65			
SUS.80.80.200.27	350	2700	5	36°	Ra>85	20/65	220-240 50/60	80x80mm	200mm
SUS.80.80.200.30	350	3000	5	36°	Ra>85	20/65			
SUS.80.80.300.27	350	2700	5	36°	Ra>85	20/65	220-240 50/60	80x80mm	300mm
SUS.80.80.300.30	350	3000	5	36°	Ra>85	20/65			



Gövde Yapısı Teknik Özellikleri

Alüminyum.
Elektrostatik toz boya

Işık Kaynağı Özellikleri

Yüksek ışık rengi geriverimi.
Düşük enerji tüketimi, yüksek verim.
Darbe ve titreşime dayanıklı gövde yapısı.

İstenilen RAL kodlarında elektrostatik toz boya seçeneği.

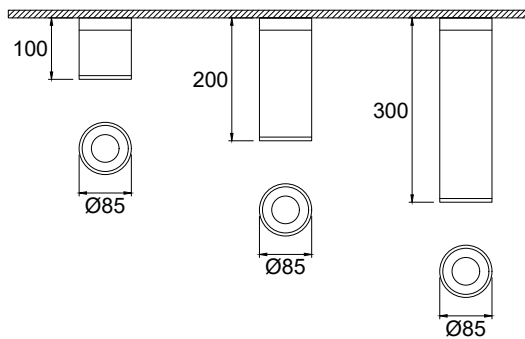
Different RAL-code electrostatic powder coating.

Sıva Üstü Spot

Surface Mounted Spotlights



Code	Lumen lm	Kelvin K	Watt W	Beam angle β	CRI	IP	V/Hz	Diameter(mm) Çap	Height(mm) Yükseklik
SUS.85.100.27	350	2700	5	36°	Ra>85	20/65	220-240 50/60	Ø85mm	100mm
SUS.85.100.30	350	3000	5	36°	Ra>85	20/65			
SUS.85.200.27	350	2700	5	36°	Ra>85	20/65	220-240 50/60	Ø85mm	200mm
SUS.85.200.30	350	3000	5	36°	Ra>85	20/65			
SUS.85.300.27	350	2700	5	36°	Ra>85	20/65	220-240 50/60	Ø85mm	300mm
SUS.85.300.30	350	3000	5	36°	Ra>85	20/65			





Gövde Yapısı Teknik Özellikleri

Alüminyum.
Elektrostatik toz boya.

Işık Kaynağı Özellikleri

Yüksek ışık rengi geriverimi.
Düşük enerji tüketimi, yüksek verim.
Darbeye ve titreşime dayanıklı gövde yapısı.

İstenilen RAL kodlarında elektrostatik toz boya seçeneği.

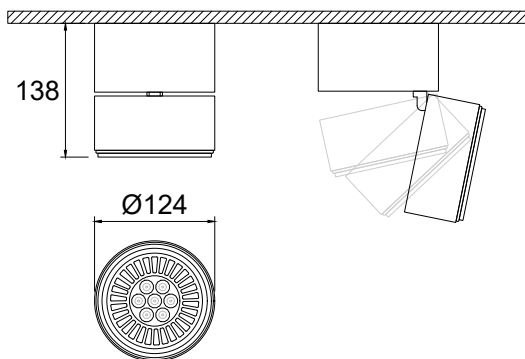
Different RAL-code electrostatic powder coating.

Sıva Üstü Spot

Surface Mounted Spotlights



Code	Lumen lm	Kelvin K	Watt W	Beam angle β	CRI	IP	V/Hz
SUS.124.100.27	900	2700	12	24°	Ra>90	20	220-240 50/60
SUS.124.100.30	900	3000	12	24°	Ra>90	20	





Gövde Yapısı Teknik Özellikleri

Alüminyum.

Elektrostatik toz boya.

Işık Kaynağı Özellikleri

Yüksek ışık rengi geriverimi.

Düşük enerji tüketimi, yüksek verim.

Darbeye ve titreşime dayanıklı gövde yapısı.

İstenilen RAL kodlarında elektrostatik toz boya seçeneği.

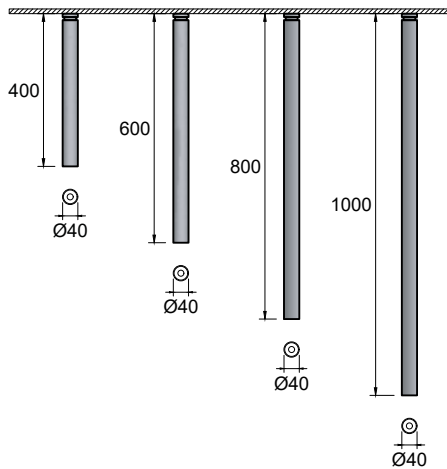
Different RAL-code electrostatic powder coating.

Sıva Üstü Spot

Surface Mounted Spotlights



Code	Lumen lm	Kelvin K	Watt W	CRI	IP	V/Hz	Diameter(mm) Çap	Height(mm) Yükseklik
SUS.40.400.30	144	3000	1.2	Ra>80	20	220-240 50/60	Ø40mm	400mm
SUS.40.400.40	162	4000	1.2	Ra>80	20			
SUS.40.600.30	144	3000	1.2	Ra>80	20	220-240 50/60	Ø40mm	600mm
SUS.40.600.40	162	4000	1.2	Ra>80	20			
SUS.40.800.30	144	3000	1.2	Ra>80	20	220-240 50/60	Ø40mm	800mm
SUS.40.800.40	162	4000	1.2	Ra>80	20			
SUS.40.1000.30	144	3000	1.2	Ra>80	20	220-240 50/60	Ø40mm	1000mm
SUS.40.1000.40	162	4000	1.2	Ra>80	20			





Gövde Yapısı Teknik Özellikleri

Alüminyum.

Elektrostatik toz boya.

Işık Kaynağı Özellikleri

Yüksek ışık rengi geriverimi.

Düşük enerji tüketimi, yüksek verim.

Darbeye ve titreşime dayanıklı gövde yapısı.

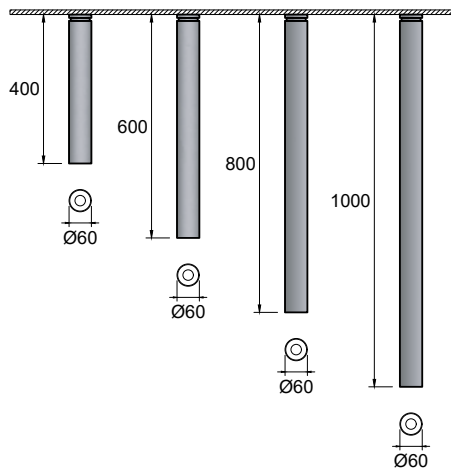
İstenilen RAL kodlarında elektrostatik toz boya seçeneği.

Different RAL-code electrostatic powder coating.

Sıva Üstü Spot

Surface Mounted Spotlights

Code	Lumen lm	Kelvin K	Watt W	CRI	IP	V/Hz	Diameter(mm) Çap	Height(mm) Yükseklik
SUS.60.400.30	782	3000	6	Ra>80	20	220-240 50/60	Ø60mm	400mm
SUS.60.400.40	823	4000	6	Ra>80	20			
SUS.60.600.30	782	3000	6	Ra>80	20	220-240 50/60	Ø60mm	600mm
SUS.60.600.40	823	4000	6	Ra>80	20			
SUS.60.800.30	782	3000	6	Ra>80	20	220-240 50/60	Ø60mm	800mm
SUS.60.800.40	823	4000	6	Ra>80	20			
SUS.60.1000.30	782	3000	6	Ra>80	20	220-240 50/60	Ø60mm	1000mm
SUS.60.1000.40	823	4000	6	Ra>80	20			





Gövde Yapısı Teknik Özellikleri

Alüminyum.

Elektrostatik toz boya.

Işık Kaynağı Özellikleri

Yüksek ışık rengi geriverimi.

Düşük enerji tüketimi, yüksek verim.

Darbeye ve titreşime dayanıklı gövde yapısı.

İstenilen RAL kodlarında elektrostatik toz boya seçeneği.

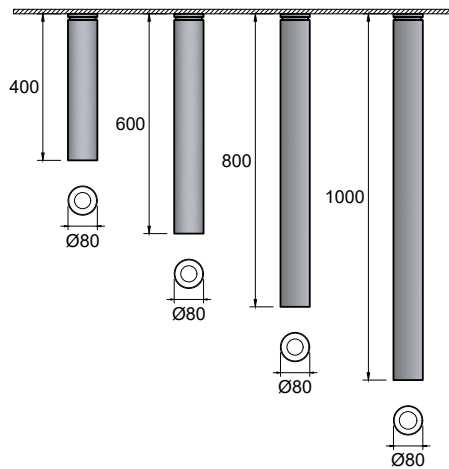
Different RAL-code electrostatic powder coating.

Sıva Üstü Spot

Surface Mounted Spotlights



Code	Lumen lm	Kelvin K	Watt W	CRI	IP	V/Hz	Diameter(mm) Çap	Height(mm) Yükseklik
SUS.80.400.27	350	2700	5	Ra>80	20	220-240 50/60	Ø80mm	400mm
SUS.80.400.30	350	3000	5	Ra>80	20			
SUS.80.600.27	350	2700	5	Ra>80	20	220-240 50/60	Ø80mm	600mm
SUS.80.600.30	350	3000	5	Ra>80	20			
SUS.80.800.27	350	2700	5	Ra>80	20	220-240 50/60	Ø80mm	800mm
SUS.80.800.30	350	3000	5	Ra>80	20			
SUS.80.1000.27	350	2700	5	Ra>80	20	220-240 50/60	Ø80mm	1000mm
SUS.80.1000.30	350	3000	5	Ra>80	20			





Gövde Yapısı Teknik Özellikleri

Alüminyum.

Elektrostatik toz boya.

Işık Kaynağı Özellikleri

Yüksek ışık rengi geriverimi.

Düşük enerji tüketimi, yüksek verim.

Darbeye ve titreşime dayanıklı gövde yapısı.

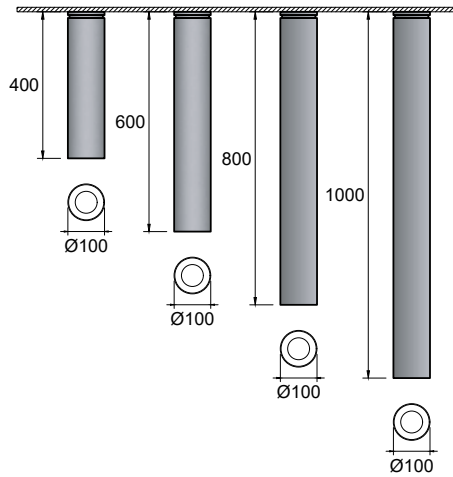
İstenilen RAL kodlarında elektrostatik toz boya seçeneği.

Different RAL-code electrostatic powder coating.

Sıva Üstü Spot

Surface Mounted Spotlights

Code	Lumen lm	Kelvin K	Watt W	CRI	IP	V/Hz	Diameter(mm) Çap	Height(mm) Yükseklik
SUS.100.400.30	800	3000	8	Ra>80	20	220-240 50/60	Ø100mm	400mm
SUS.100.400.40	822	4000	8	Ra>80	20			
SUS.100.600.30	800	3000	8	Ra>80	20	220-240 50/60	Ø100mm	600mm
SUS.100.600.40	822	4000	8	Ra>80	20			
SUS.100.800.30	800	3000	8	Ra>80	20	220-240 50/60	Ø100mm	800mm
SUS.100.800.40	822	4000	8	Ra>80	20			
SUS.100.1000.30	800	3000	8	Ra>80	20	220-240 50/60	Ø100mm	1000mm
SUS.100.1000.40	822	4000	8	Ra>80	20			





Gövde Yapısı Teknik Özellikleri

Metal gövde.
Elektrostatik toz boya.
Işık geçirgenliği yüksek opal difüzör.

Işık Kaynağı Özellikleri

Yüksek ışık rengi geriverimi.
Düşük enerji tüketimi, yüksek verim.
Darbeye ve titreşime dayanıklı gövde yapısı.

İstenilen RAL kodlarında elektrostatik toz boya seçeneği.

Different RAL-code electrostatic powder coating.

Opsiyon/Options

1-10V dimmable / Kısılabilirlik.
Emergency lighting (1-3 hour)/Acil aydınlatma Fonksiyonu (1-3 saat)
High frequency sensor HF 360°/ 360° (Radar) Hareket sensörü.

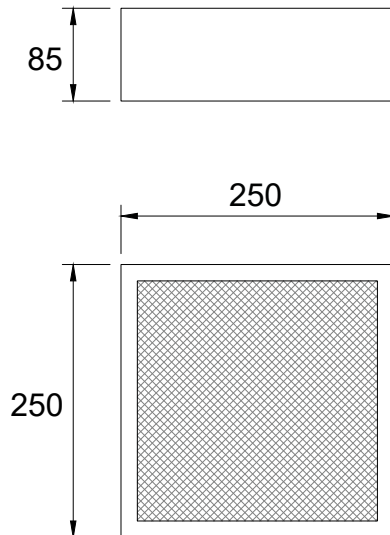


Sıva Üstü Armatürler

Surface Mounted Luminaires



Code	Lumen lm	Kelvin K	Watt W	CRI	IP	V/Hz	Size (mm)
SU.250.250.30	1950	3000	16	Ra>80	20/54	220-240 50/60	250x250mm
SU.250.250.40	2150	4000	16	Ra>80	20/54		





Gövde Yapısı Teknik Özellikleri

Alüminyum.
Elektrostatik toz boya.
Işık geçirgenliği yüksek opal difüzör.

Işık Kaynağı Özellikleri

Yüksek ışık rengi geriverimi.
Düşük enerji tüketimi, yüksek verim.
Darbeye ve titreşime dayanıklı gövde yapısı.

İstenilen RAL kodlarında elektrostatik toz boya seçeneği.

Different RAL-code electrostatic powder coating.

Opsiyon/Options

1-10V dimmable / Kısılabilirlik.
Emergency lighting (1-3 hour)/Acil aydınlatma Fonksiyonu (1-3 saat)
High frequency sensor HF 360°/ 360° (Radar) Hareket sensörü.

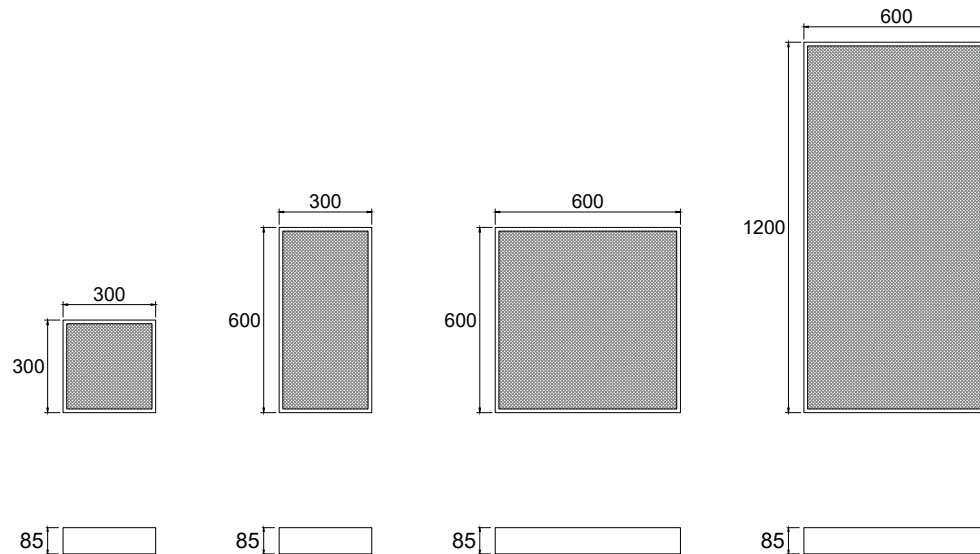


Sıva Üstü Armatürler

Surface Mounted Luminaires



Code	Lumen lm	Kelvin K	Watt W	CRI	IP	V/Hz	Size (mm)
SU.300.300.30	1660	3000	16	Ra>80	20/54	220-240 50/60	300x300mm
SU.300.300.40	1780	4000	16	Ra>80	20/54		
SU.300.600.30	3320	3000	26	Ra>80	20/54	220-240 50/60	300x300mm
SU.300.600.40	3320	4000	26	Ra>80	20/54		
SU.600.600.30	4320	3000	36	Ra>80	20/54	220-240 50/60	300x300mm
SU.600.600.40	4320	4000	36	Ra>80	20/54		
SU.600.1200.30	5850	3000	64	Ra>80	20/54	220-240 50/60	300x300mm
SU.600.1200.40	5850	4000	64	Ra>80	20/54		









Gövde Yapısı Teknik Özellikleri

Alüminyum.
Elektrostatik toz boya.
Işık geçirgenliği yüksek opal difüzör.

Işık Kaynağı Özellikleri

Yüksek ışık rengi geriverimi.
Düşük enerji tüketimi, yüksek verim.
Darbeye ve titreşime dayanıklı gövde yapısı.

İstenilen RAL kodlarında elektrostatik toz boya seçeneği.

Different RAL-code electrostatic powder coating.

Opsiyon/Options

1-10V dimmable / Kısılabilirlik.
Emergency lighting (1-3 hour)/Acil aydınlatma Fonksiyonu (1-3 saat)
High frequency sensor HF 360°/ 360° (Radar) Hareket sensörü.

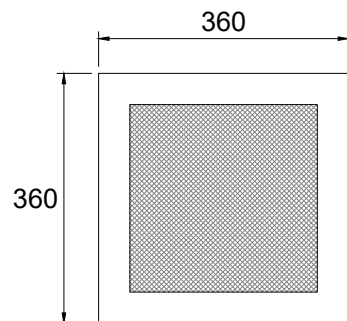
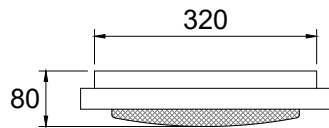


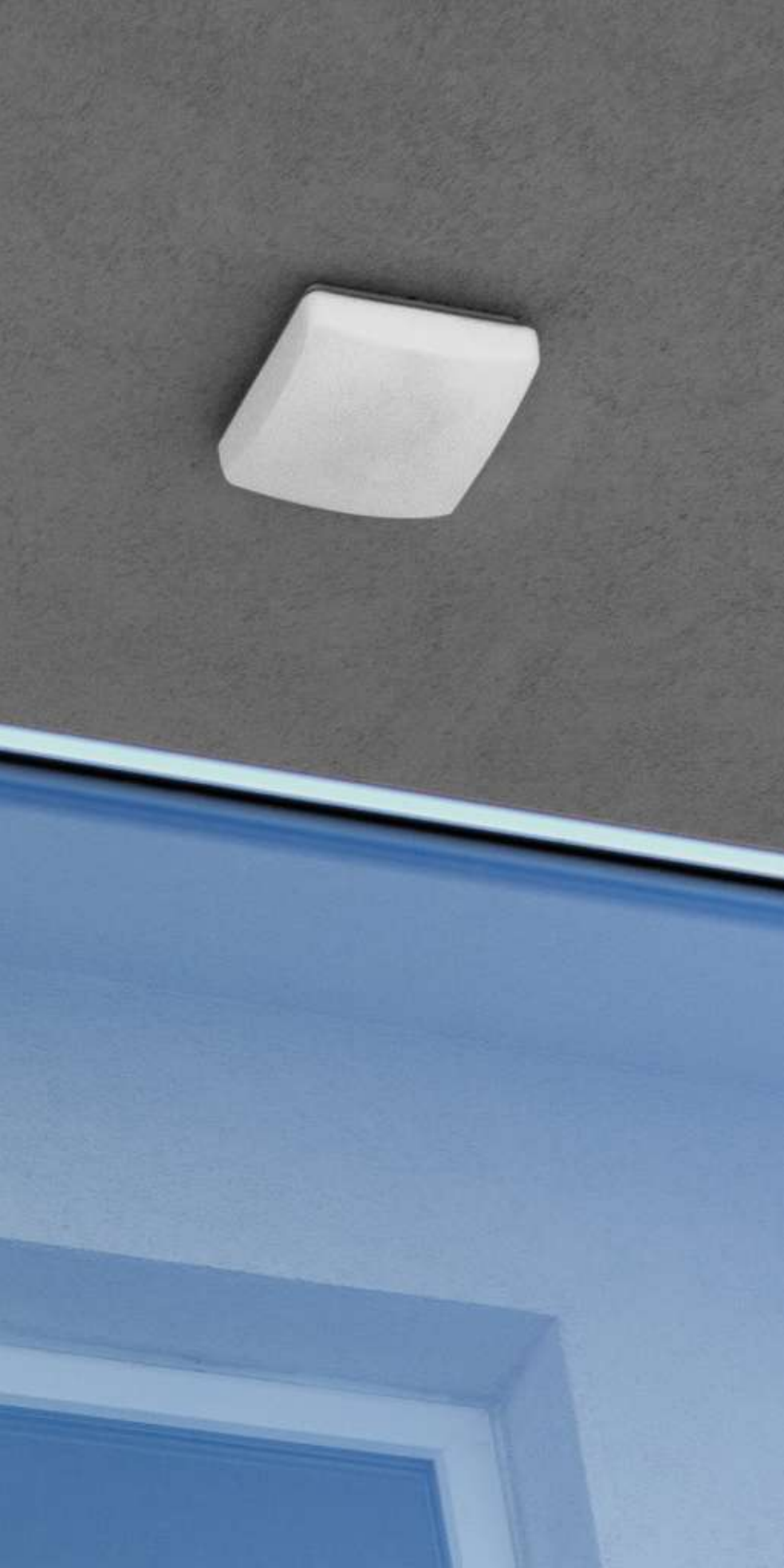
Sıva Üstü Armatürler

Surface Mounted Luminaires



Code	Lumen lm	Kelvin K	Watt W	CRI	IP	V/Hz	Size (mm)
SU.360.360.30	4320	3000	36	Ra>80	20	220-240 50/60	360x360mm
SU.360.360.40	4440	4000	36	Ra>80	20		





Gövde Yapısı Teknik Özellikleri

Alüminyum.
Elektrostatik toz boya.
Işık geçirgenliği yüksek opal difüzör.

Işık Kaynağı Özellikleri

Yüksek ışık rengi geriverimi.
Düşük enerji tüketimi, yüksek verim.
Darbeye ve titreşime dayanıklı gövde yapısı.

İstenilen RAL kodlarında elektrostatik toz boya seçeneği.

Different RAL-code electrostatic powder coating.

Opsiyon/Options

1-10V dimmable / Kısılabilirlik.
Emergency lighting (1-3 hour)/Acil aydınlatma Fonksiyonu (1-3 saat)
High frequency sensor HF 360°/ 360° (Radar) Hareket sensörü.

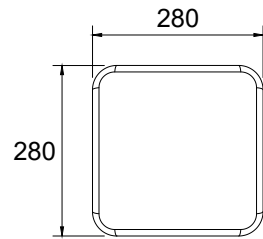
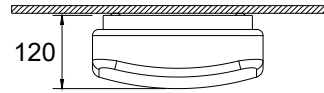


Sıva Üstü Armatürler

Surface Mounted Luminaires



Code	Lumen lm	Kelvin K	Watt W	CRI	IP	V/Hz	Size (mm)
SU.280.280.30	2000	3000	10	Ra>80	20	220-240 50/60	280x280mm
SU.280.280.40	2120	4000	10	Ra>80	20		





Gövde Yapısı Teknik Özellikleri

Alüminyum.
Elektrostatik toz boya.
Işık geçirgenliği yüksek opal difüzör.

Işık Kaynağı Özellikleri

Yüksek ışık rengi geriverimi.
Düşük enerji tüketimi, yüksek verim.
Darbeye ve titreşime dayanıklı gövde yapısı.

İstenilen RAL kodlarında elektrostatik toz boya seçeneği.

Different RAL-code electrostatic powder coating.

Opsiyon/Options

1-10V dimmable / Kısılabilirlik.
Emergency lighting (1-3 hour)/Acil aydınlatma Fonksiyonu (1-3 saat)
High frequency sensor HF 360°/ 360° (Radar) Hareket sensörü.

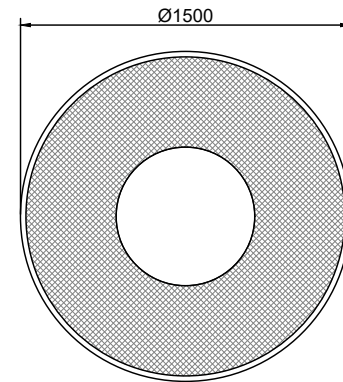
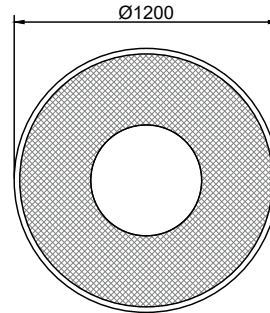
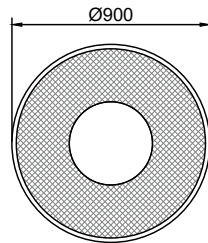
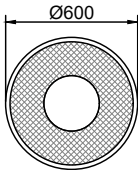
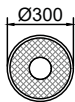


Sıva Üstü Armatürler

Surface Mounted Luminaires



Code	Lumen lm	Kelvin K	Watt W	CRI	IP	V/Hz	Diameter (mm) Çap
SU.P.300.30	1360	3000	10	Ra>80	20	220-240 50/60	Ø300mm
SU.P.300.40	1480	4000	10	Ra>80	20		
SU.P.600.30	2720	3000	20	Ra>80	20	220-240 50/60	Ø600mm
SU.P.600.40	2840	4000	20	Ra>80	20		
SU.P.900.30	4080	3000	30	Ra>80	20	220-240 50/60	Ø900mm
SU.P.900.40	4200	4000	30	Ra>80	20		
SU.P.1200.30	5440	3000	40	Ra>80	20	220-240 50/60	Ø1200mm
SU.P.1200.40	5560	4000	40	Ra>80	20		
SU.P.1500.30	6800	3000	50	Ra>80	20	220-240 50/60	Ø1500mm
SU.P.1500.40	6920	4000	50	Ra>80	20		



85 []

85 []

85 []

85 []

85 []



Gövde Yapısı Teknik Özellikleri

Alüminyum.
Elektrostatik toz boya.
Işık geçirgenliği yüksek opal difüzör.

Işık Kaynağı Özellikleri

Yüksek ışık rengi geriverimi.
Düşük enerji tüketimi, yüksek verim.
Darbeye ve titreşime dayanıklı gövde yapısı.

İstenilen RAL kodlarında elektrostatik toz boya seçeneği.

Different RAL-code electrostatic powder coating.

Opsiyon/Options

1-10V dimmable / Kısılabilirlik.
Emergency lighting (1-3 hour)/Acil aydınlatma Fonksiyonu (1-3 saat)
High frequency sensor HF 360°/ 360° (Radar) Hareket sensörü.

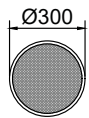


Sıva Üstü Armatürler

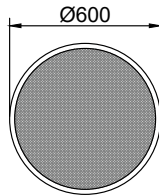
Surface Mounted Luminaires



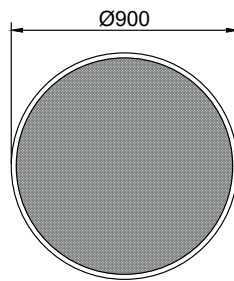
Code	Lumen lm	Kelvin K	Watt W	CRI	IP	V/Hz	Diameter (mm) Çap
SU.300.30	1660	3000	14	Ra>80	20	220-240 50/60	Ø300mm
SU.300.40	1780	4000	14	Ra>80	20		
SU.600.30	3070	3000	24	Ra>80	20	220-240 50/60	Ø600mm
SU.600.40	3190	4000	24	Ra>80	20		
SU.900.30	4480	3000	34	Ra>80	20	220-240 50/60	Ø900mm
SU.900.40	4600	4000	34	Ra>80	20		
SU.1200.30	5890	3000	44	Ra>80	20	220-240 50/60	Ø1200mm
SU.1200.40	6010	4000	44	Ra>80	20		



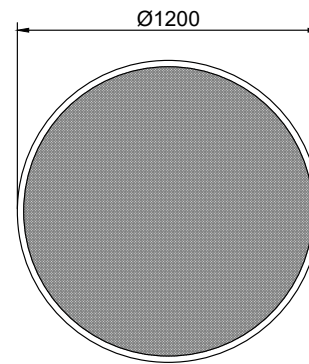
85 []



85 []



85 []



85 []







Gövde Yapısı Teknik Özellikleri

Alüminyum.
Elektrostatik toz boya.
Işık geçirgenliği yüksek opal difüzör.

Işık Kaynağı Özellikleri

Yüksek ışık rengi geriverimi.
Düşük enerji tüketimi, yüksek verim.
Darbeye ve titreşime dayanıklı gövde yapısı.

İstenilen RAL kodlarında elektrostatik toz boya seçeneği.

Different RAL-code electrostatic powder coating.

Opsiyon/Options

1-10V dimmable / Kısılabilirlik.
Emergency lighting (1-3 hour)/Acil aydınlatma Fonksiyonu (1-3 saat)
High frequency sensor HF 360°/ 360° (Radar) Hareket sensörü.

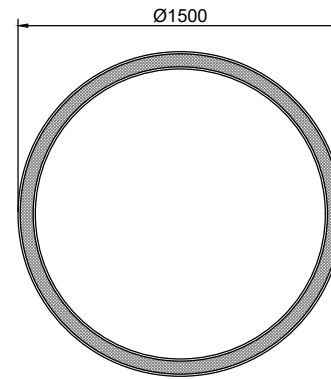
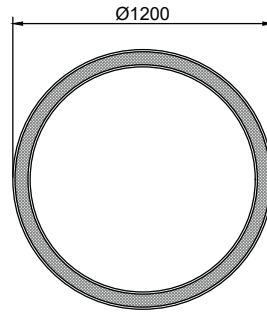
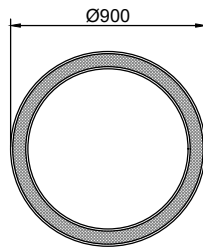
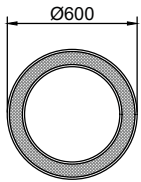


Sıva Üstü Armatürler

Surface Mounted Luminaires



Code	Lumen lm	Kelvin K	Watt W	CRI	IP	V/Hz	Diameter (mm) Çap
SU.HA.600.30	3740	3000	24	Ra>85	20	220-240 50/60	Ø600mm
SU.HA.600.40	4070	4000	24	Ra>85	20		
SU.HA.900.30	5400	3000	48	Ra>85	20	220-240 50/60	Ø900mm
SU.HA.900.40	5940	4000	48	Ra>85	20		
SU.HA.1200.30	7200	3000	64	Ra>85	20	220-240 50/60	Ø1200mm
SU.HA.1200.40	7920	4000	64	Ra>85	20		
SU.HA.1500.30	9000	3000	80	Ra>85	20	220-240 50/60	Ø1500mm
SU.HA.1500.40	9900	4000	80	Ra>85	20		



90 []

90 []

90 []

90 []



Sıva Üstü Armatürler

Surface Mounted Luminaires

Gövde Yapısı Teknik Özellikleri

Alüminyum.
Elektrostatik toz boya.
Işık geçirgenliği yüksek opal difüzör.

Işık Kaynağı Özellikleri

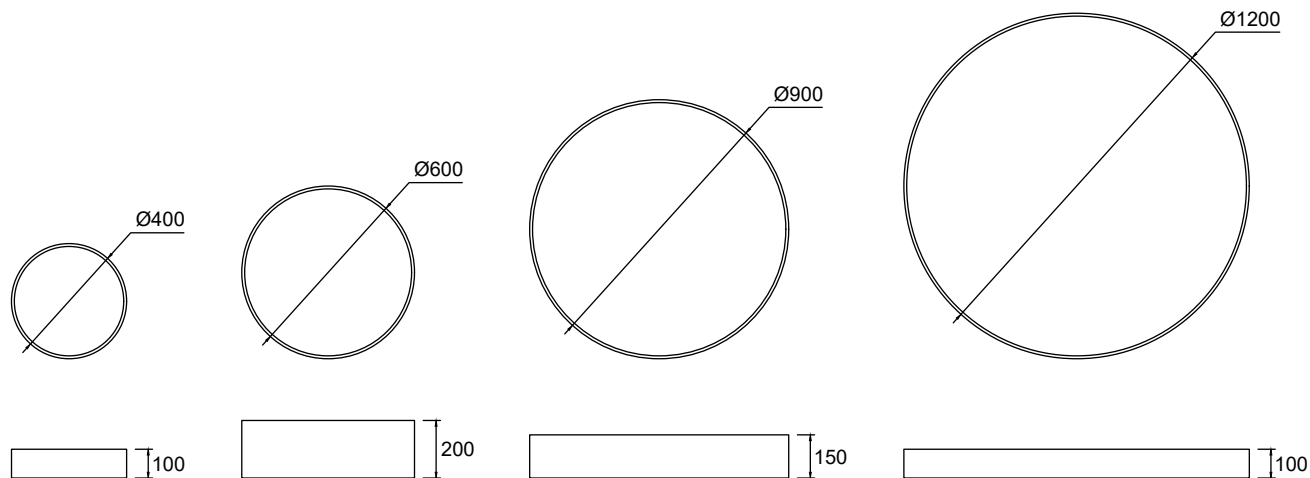
Yüksek ışık rengi geriverimi.
Düşük enerji tüketimi, yüksek verim.
Darbe ve titreşime dayanıklı gövde yapısı.

İstenilen RAL kodlarında elektrostatik toz boya seçeneği.

Different RAL-code electrostatic powder coating.

Opsiyon/Options

1-10V dimmable / Kısılabilirlik.
Emergency lighting (1-3 hour)/Acil aydınlatma Fonksiyonu (1-3 saat)
High frequency sensor HF 360°/ 360° (Radar) Hareket sensörü.





Sıva Üstü Armatürler

Surface Mounted Luminaires

Gövde Yapısı Teknik Özellikleri

Alüminyum.
Elektrostatik toz boya.
Işık geçirgenliği yüksek opal difüzör.

Işık Kaynağı Özellikleri

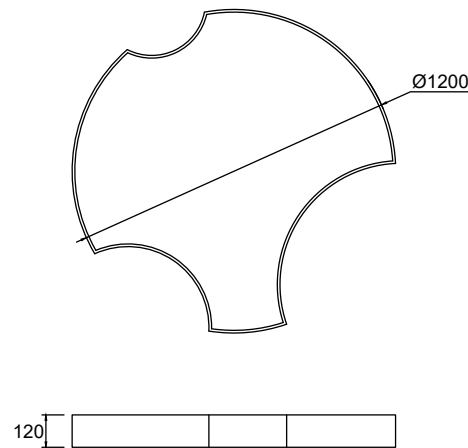
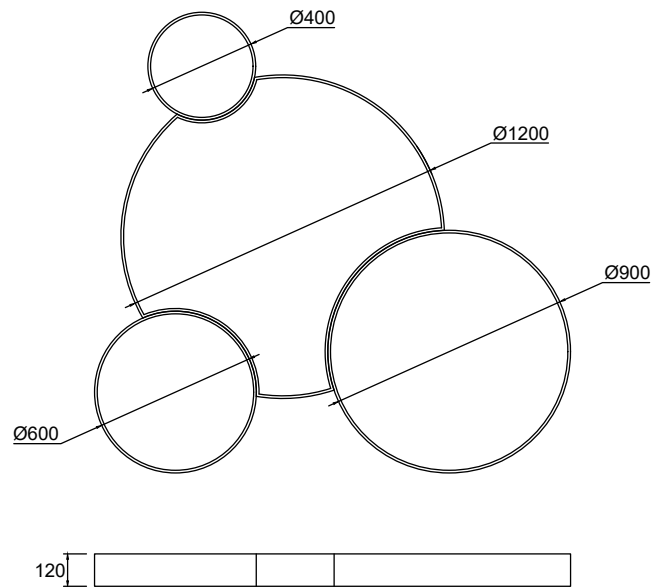
Yüksek ışık rengi geriverimi.
Düşük enerji tüketimi, yüksek verim.
Darbe ve titreşime dayanıklı gövde yapısı.

İstenilen RAL kodlarında elektrostatik toz boya seçeneği.

Different RAL-code electrostatic powder coating.

Opsiyon/Options

1-10V dimmable / Kısılabilirlik.
Emergency lighting (1-3 hour)/Acil aydınlatma Fonksiyonu (1-3 saat)
High frequency sensor HF 360°/ 360° (Radar) Hareket sensörü.





Sıva Üstü Armatürler

Surface Mounted Luminaires

Gövde Yapısı Teknik Özellikleri

Alüminyum.
Elektrostatik toz boya.
Işık geçirgenliği yüksek opal difüzör.

Işık Kaynağı Özellikleri

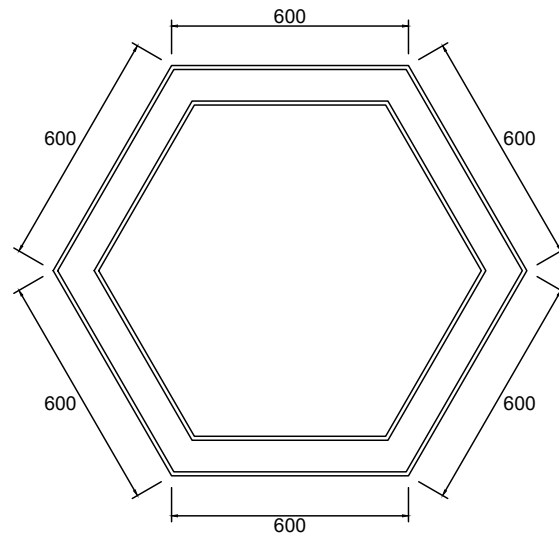
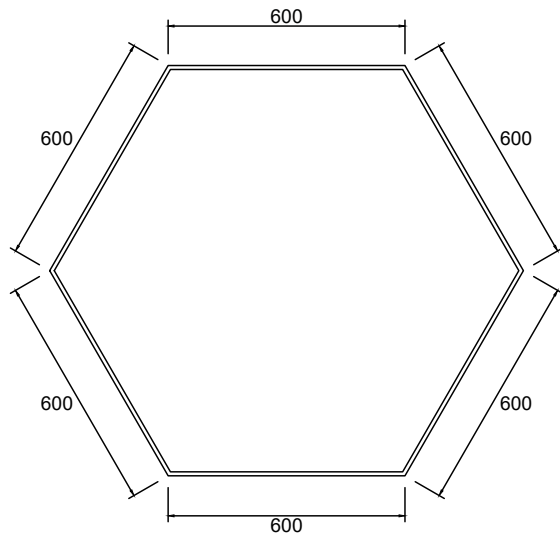
Yüksek ışık rengi geriverimi.
Düşük enerji tüketimi, yüksek verim.
Darbeye ve titreşime dayanıklı gövde yapısı.

İstenilen RAL kodlarında elektrostatik toz boya seçeneği.

Different RAL-code electrostatic powder coating.

Opsiyon/Options

1-10V dimmable / Kısılabilirlik.
Emergency lighting (1-3 hour)/Acil aydınlatma Fonksiyonu (1-3 saat)
High frequency sensor HF 360°/ 360° (Radar) Hareket sensörü.





Sıva Üstü Armatürler

Surface Mounted Luminaires

Gövde Yapısı Teknik Özellikleri

Alüminyum.
Elektrostatik toz boya.
Işık geçirgenliği yüksek opal difüzör.

Işık Kaynağı Özellikleri

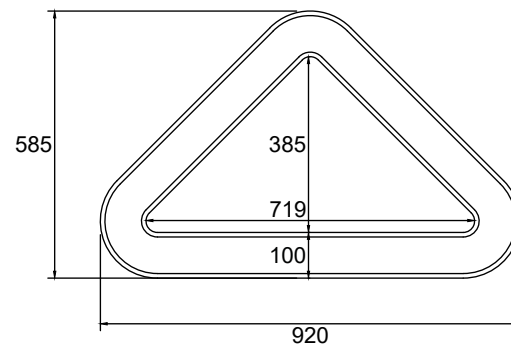
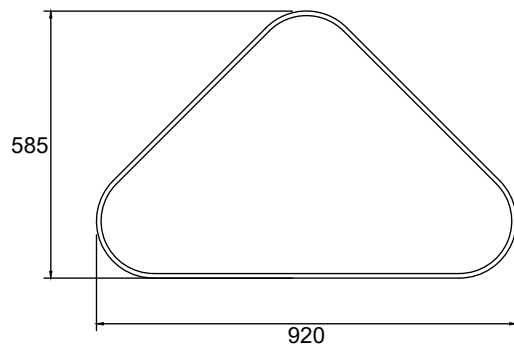
Yüksek ışık rengi geriverimi.
Düşük enerji tüketimi, yüksek verim.
Darbeye ve titreşime dayanıklı gövde yapısı.

İstenilen RAL kodlarında elektrostatik toz boya seçeneği.

Different RAL-code electrostatic powder coating.

Opsiyon/Options

1-10V dimmable / Kısılabilirlik.
Emergency lighting (1-3 hour)/Acil aydınlatma Fonksiyonu (1-3 saat)
High frequency sensor HF 360°/ 360° (Radar) Hareket sensörü.





Sıva Üstü Armatürler

Surface Mounted Luminaires

Gövde Yapısı Teknik Özellikleri

Alüminyum.
Elektrostatik toz boya.
Işık geçirgenliği yüksek opal difüzör.

Işık Kaynağı Özellikleri

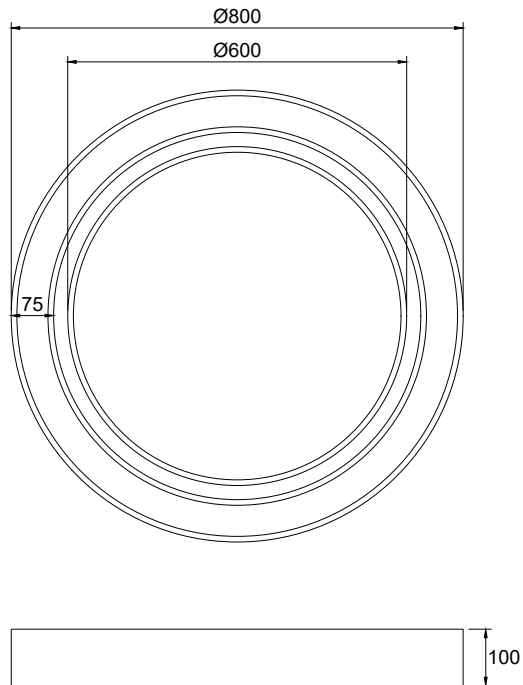
Yüksek ışık rengi geriverimi.
Düşük enerji tüketimi, yüksek verim.
Darbe ve titreşime dayanıklı gövde yapısı.

İstenilen RAL kodlarında elektrostatik toz boya seçeneği.

Different RAL-code electrostatic powder coating.

Opsiyon/Options

1-10V dimmable / Kısılabilirlik.
Emergency lighting (1-3 hour)/Acil aydınlatma Fonksiyonu (1-3 saat)
High frequency sensor HF 360°/ 360° (Radar) Hareket sensörü.





Sıva Üstü / Sarkıt Armatürler

Surface Mounted / Pendant Luminaires

Gövde Yapısı Teknik Özellikleri

Alüminyum.
Elektrostatik toz boya.
Işık geçirgenliği yüksek opal difüzör.

Işık Kaynağı Özellikleri

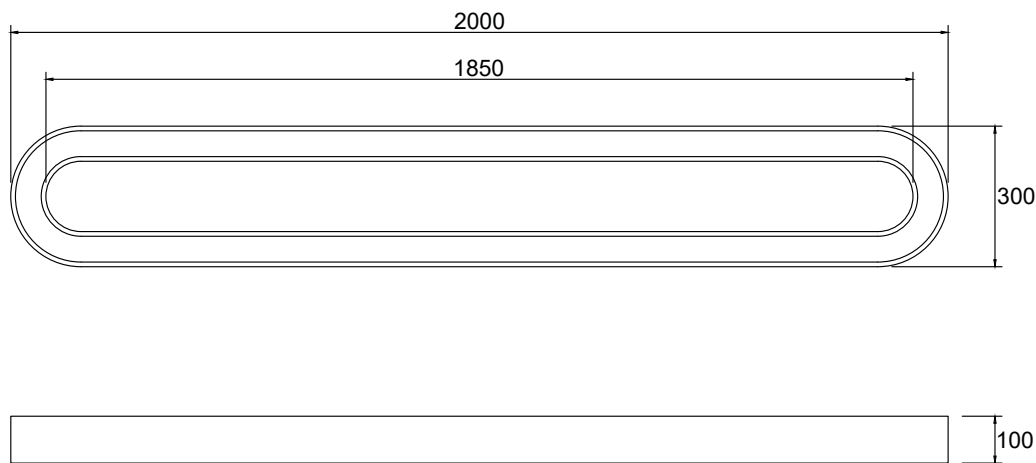
Yüksek ışık rengi geriverimi.
Düşük enerji tüketimi, yüksek verim.
Darbe ve titreşime dayanıklı gövde yapısı.

İstenilen RAL kodlarında elektrostatik toz boya seçeneği.

Different RAL-code electrostatic powder coating.

Opsiyon/Options

1-10V dimmable / Kısılabilirlik.
Emergency lighting (1-3 hour)/Acil aydınlatma Fonksiyonu (1-3 saat)
High frequency sensor HF 360°/ 360° (Radar) Hareket sensörü.





Sıva Üstü / Sarkıt Armatürler

Surface Mounted / Pendant Luminaires

Gövde Yapısı Teknik Özellikleri

Alüminyum.
Elektrostatik toz boya.
Işık geçirgenliği yüksek opal difüzör.

Işık Kaynağı Özellikleri

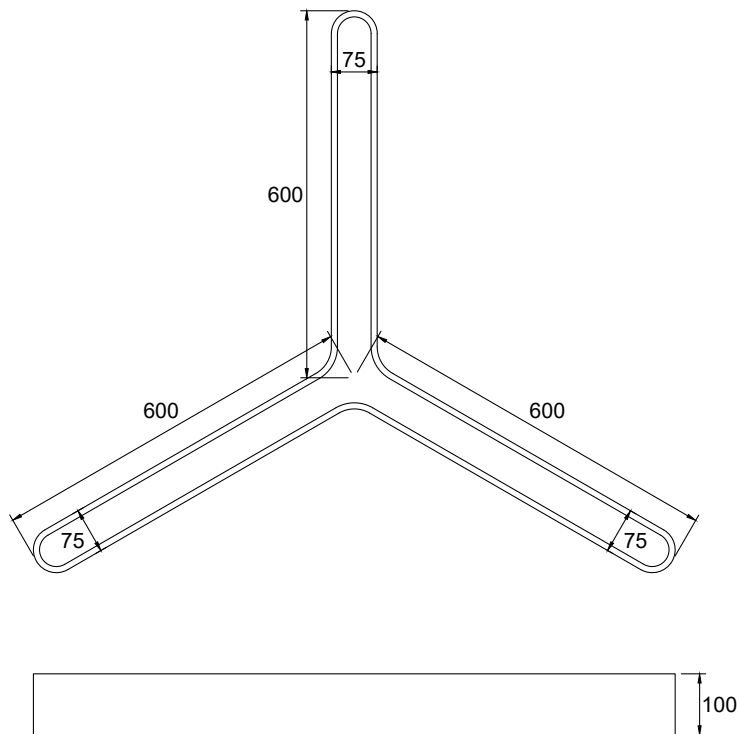
Yüksek ışık rengi verimliliği.
Düşük enerji tüketimi, yüksek verim.
Darbe ve titreşime dayanıklı gövde yapısı.

İstenilen RAL kodlarında elektrostatik toz boya seçeneği.

Different RAL-code electrostatic powder coating.

Opsiyon/Options

1-10V dimmable / Kısılabilirlik.
Emergency lighting (1-3 hour)/Acil aydınlatma Fonksiyonu (1-3 saat)
High frequency sensor HF 360°/ 360° (Radar) Hareket sensörü.



Özel Üretim Sıva Üstü Armatürler

Special Production Surface Mounted Luminaire











Gövde Yapısı Teknik Özellikleri

Alüminyum profil gövde.

Elektrostatik toz boya.

Opal, ışık geçirgenliği yüksek difüzör.

Işık Kaynağı Özellikleri

Yüksek ışık rengi geriverimi.

Düşük enerji tüketimi, yüksek verim.

Darbeye ve titreşime dayanıklı gövde yapısı.

İstenilen RAL kodlarında elektrostatik toz boya seçeneği.

Different RAL-code electrostatic powder coating.

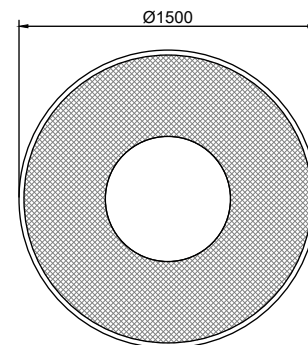
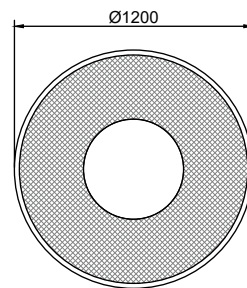
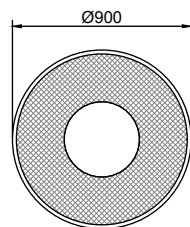
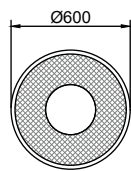
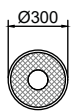
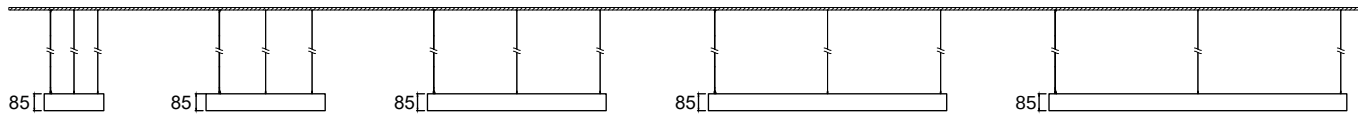
Opsiyon/Options

1-10V dimmable / DALI dimmable / Emergency lighting (1-3 hour).

Sarkıt Aydınlatma

Pendant Lighting

Code	Lumen lm	Kelvin K	Watt W	CRI	IP	V/Hz	Diameter (mm) Çap
SR.P.300.30	1360	3000	10	Ra>80	20	220-240 50/60	Ø300mm
SR.P.300.40	1480	4000	10	Ra>80	20		
SR.P.600.30	2720	3000	20	Ra>80	20	220-240 50/60	Ø600mm
SR.P.600.40	2840	4000	20	Ra>80	20		
SR.P.900.30	4080	3000	30	Ra>80	20	220-240 50/60	Ø900mm
SR.P.900.40	4200	4000	30	Ra>80	20		
SR.P.1200.30	5440	3000	40	Ra>80	20	220-240 50/60	Ø1200mm
SR.P.1200.40	5560	4000	40	Ra>80	20		
SR.P.1500.30	6800	3000	50	Ra>80	20	220-240 50/60	Ø1500mm
SR.P.1500.40	6920	4000	50	Ra>80	20		





Gövde Yapısı Teknik Özellikleri

Alüminyum.
Elektrostatik toz boya.
Işık geçirgenliği yüksek opal difüzör.

Işık Kaynağı Özellikleri

Yüksek ışık rengi geriverimi.
Düşük enerji tüketimi, yüksek verim.
Darbeye ve titreşime dayanıklı gövde yapısı.

İstenilen RAL kodlarında elektrostatik toz boya seçeneği.

Different RAL-code electrostatic powder coating.

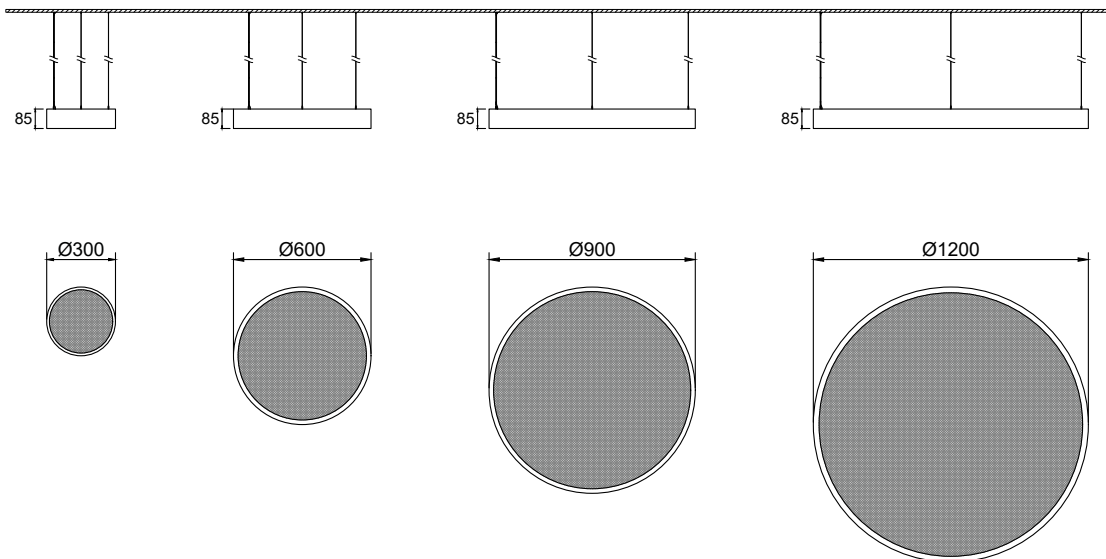
Opsiyon/Options

1-10V dimmable / Kısılabilirdik.
Emergency lighting (1-3 hour)/Acil aydınlatma Fonksiyonu (1-3 saat)
High frequency sensor HF 360°/ 360° (Radar) Hareket sensörü.

Sarkit Aydınlatma

Pendant Lighting

Code	Lumen lm	Kelvin K	Watt W	CRI	IP	V/Hz	Diameter (mm) Çap
SR.300.30	1660	3000	14	Ra>80	20	220-240 50/60	Ø300mm
SR.300.40	1780	4000	14	Ra>80	20		
SR.600.30	3070	3000	24	Ra>80	20	220-240 50/60	Ø600mm
SR.600.40	3190	4000	24	Ra>80	20		
SR.900.30	4480	3000	34	Ra>80	20	220-240 50/60	Ø900mm
SR.900.40	4600	4000	34	Ra>80	20		
SR.1200.30	5890	3000	44	Ra>80	20	220-240 50/60	Ø1200mm
SR.1200.40	6010	4000	44	Ra>80	20		





Gövde Yapısı Teknik Özellikleri

Alüminyum.
Elektrostatik toz boya.
Işık geçirgenliği yüksek opal difüzör.

Işık Kaynağı Özellikleri

Yüksek ışık rengi geriverimi.
Düşük enerji tüketimi, yüksek verim.
Darbeye ve titreşime dayanıklı gövde yapısı.

İstenilen RAL kodlarında elektrostatik toz boya seçeneği.

Different RAL-code electrostatic powder coating.

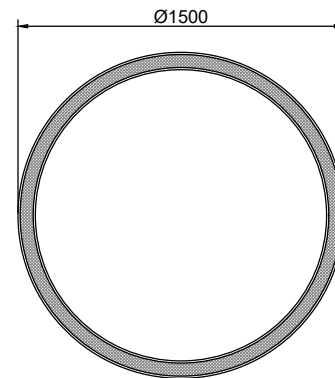
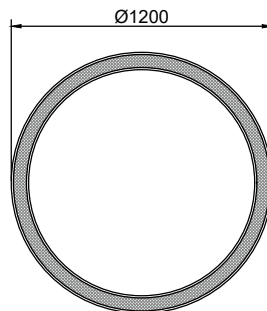
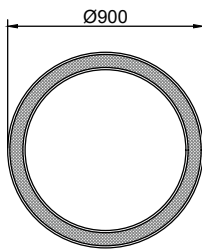
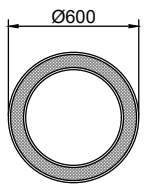
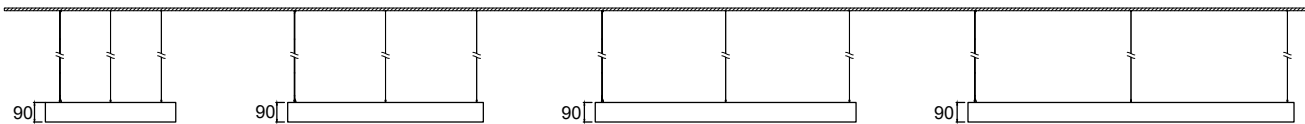
Opsiyon/Options

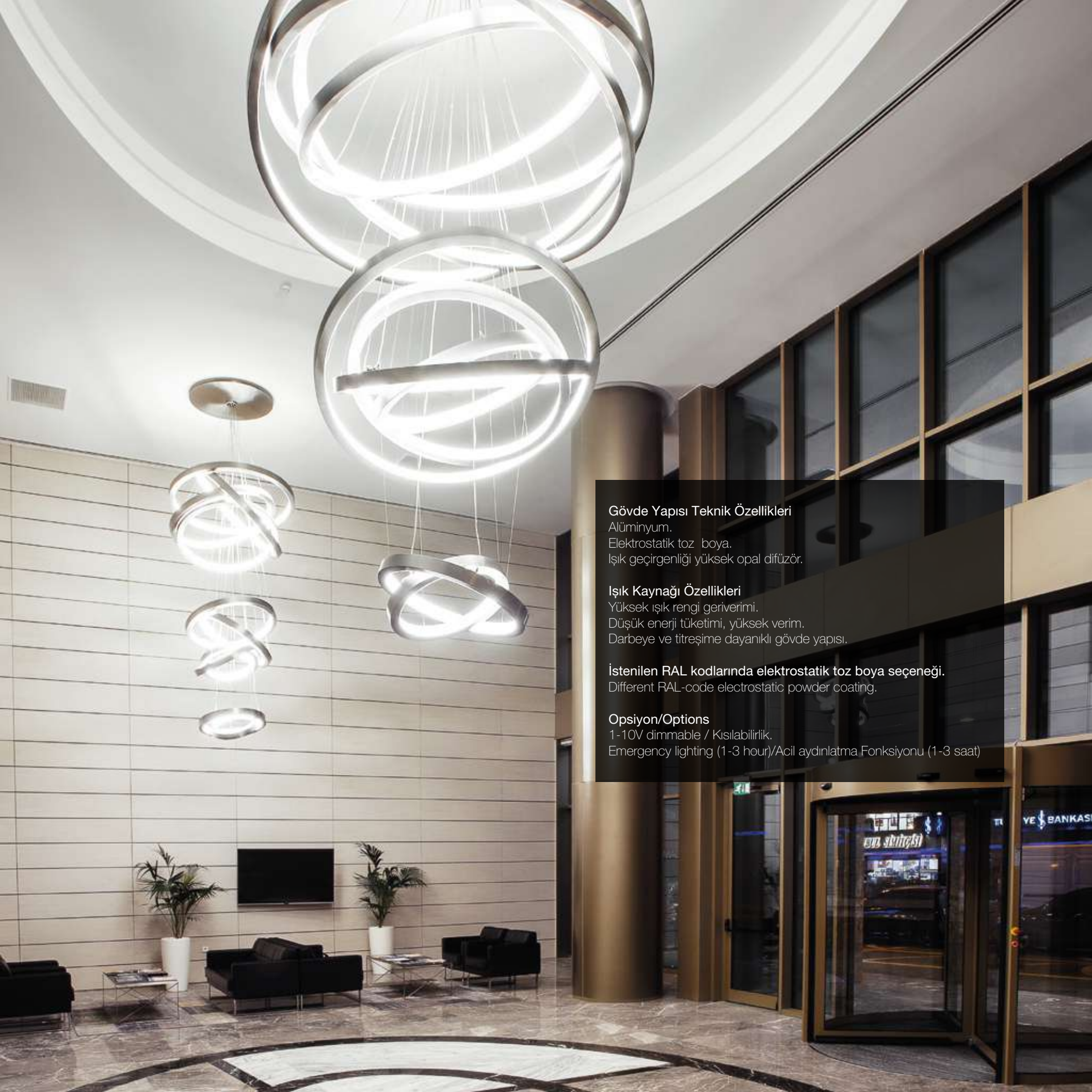
1-10V dimmable / Kısılabilirlik.
Emergency lighting (1-3 hour)/Acil aydınlatma Fonksiyonu (1-3 saat)

Sarkit Aydınlatma

Pendant Lighting

Code	Lumen lm	Kelvin K	Watt W	CRI	IP	V/Hz	Diameter (mm) Çap
SR.HA.600.30	3740	3000	24	Ra>80	20	220-240 50/60	Ø600mm
SR.HA.600.40	4070	4000	24	Ra>80	20		
SR.HA.900.30	5400	3000	48	Ra>80	20	220-240 50/60	Ø900mm
SR.HA.900.40	5940	4000	48	Ra>80	20		
SR.HA.1200.30	7200	3000	64	Ra>80	20	220-240 50/60	Ø1200mm
SR.HA.1200.40	7920	4000	64	Ra>80	20		
SR.HA.1500.30	9000	3000	80	Ra>80	20	220-240 50/60	Ø1500mm
SR.HA.1500.40	9900	4000	80	Ra>80	20		





Gövde Yapısı Teknik Özellikleri

Alüminyum.
Elektrostatik toz boya.
Işık geçirgenliği yüksek opal difüzör.

Işık Kaynağı Özellikleri

Yüksek ışık rengi verimi.
Düşük enerji tüketimi, yüksek verim.
Darbe ve titreşime dayanıklı gövde yapısı.

İstenilen RAL kodlarında elektrostatik toz boya seçeneği.

Different RAL-code electrostatic powder coating.

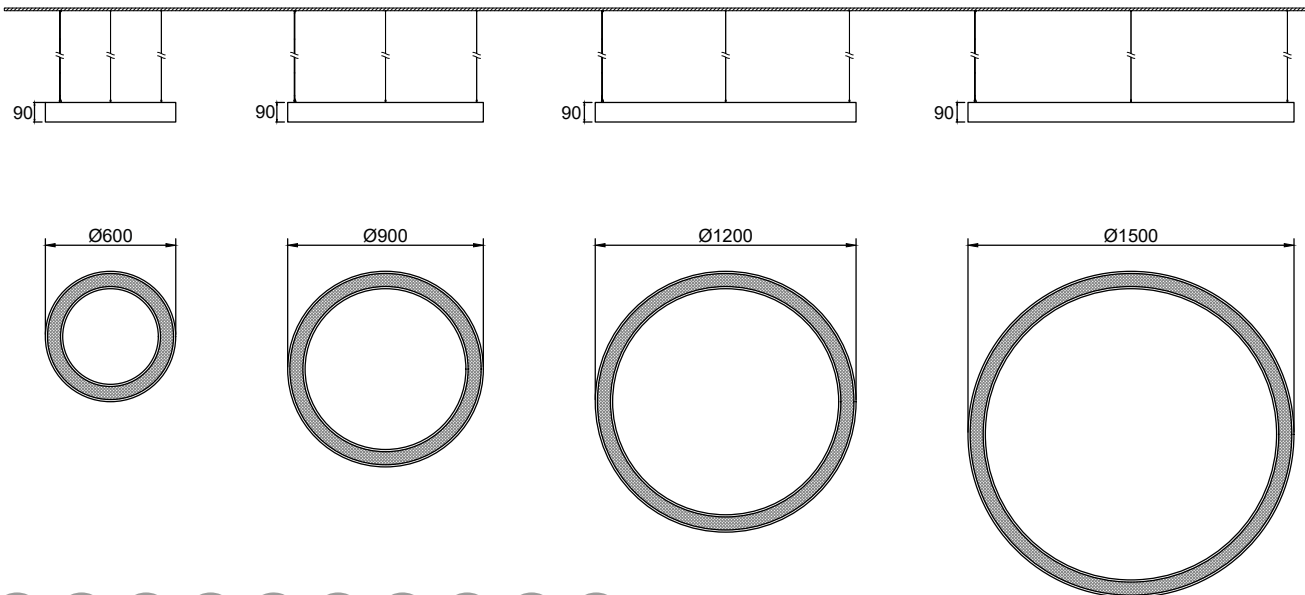
Opsiyon/Options

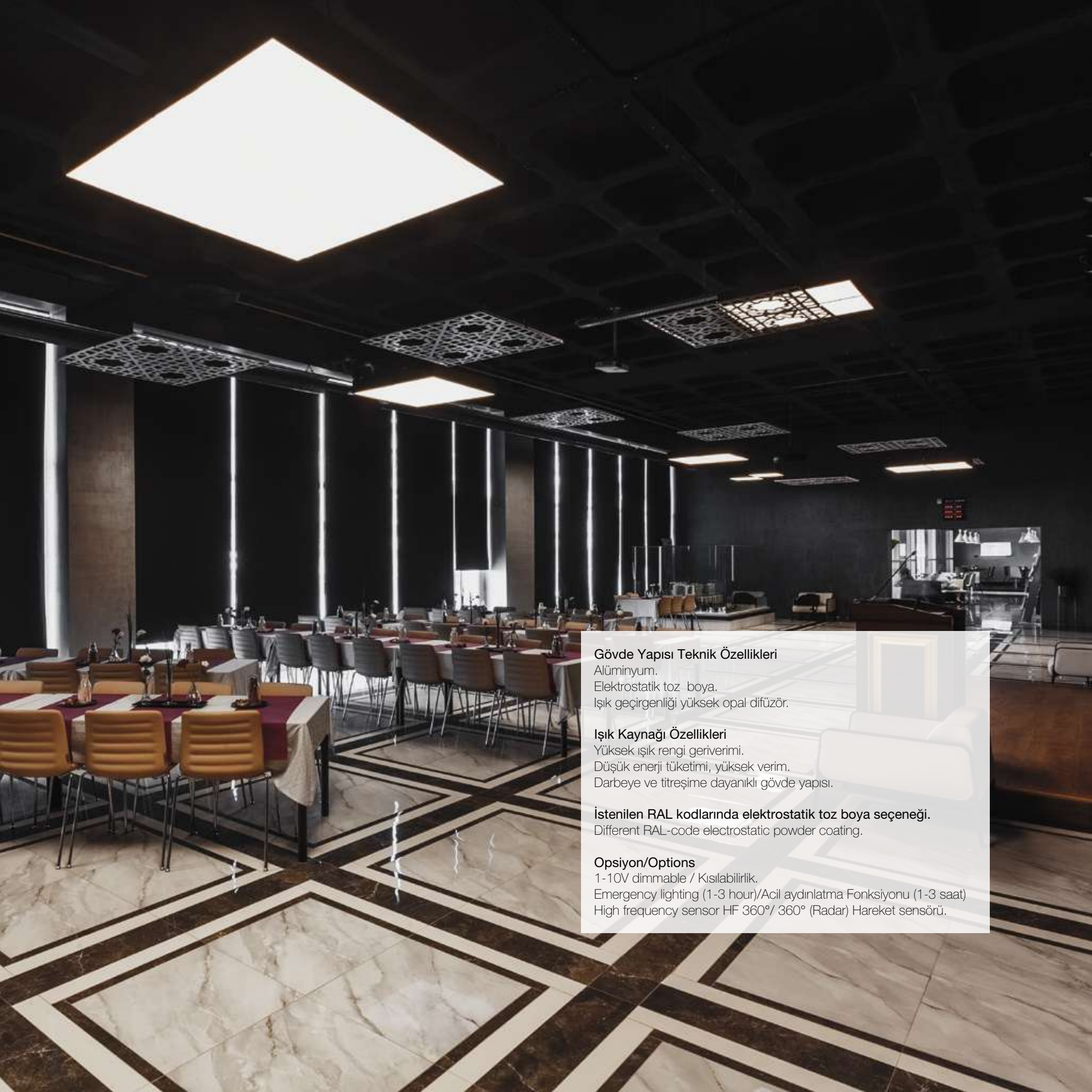
1-10V dimmable / Kısılabilirlik.
Emergency lighting (1-3 hour)/Acil aydınlatma Fonksiyonu (1-3 saat)

Sarkit Aydınlatma

Pendant Lighting

Code	Lumen lm	Kelvin K	Watt W	CRI	IP	V/Hz	Diameter (mm) Çap
SR.HA.600.30	3740	3000	24	Ra>80	20	220-240 50/60	Ø600mm
SR.HA.600.40	4070	4000	24	Ra>80	20		
SR.HA.900.30	5400	3000	48	Ra>80	20	220-240 50/60	Ø900mm
SR.HA.900.40	5940	4000	48	Ra>80	20		
SR.HA.1200.30	7200	3000	64	Ra>80	20	220-240 50/60	Ø1200mm
SR.HA.1200.40	7920	4000	64	Ra>80	20		
SR.HA.1500.30	9000	3000	80	Ra>80	20	220-240 50/60	Ø1500mm
SR.HA.1500.40	9900	4000	80	Ra>80	20		





Gövde Yapısı Teknik Özellikleri

Alüminyum.
Elektrostatik toz boya.
Işık geçirgenliği yüksek opal difüzör.

Işık Kaynağı Özellikleri

Yüksek ışık rengi geriverimi.
Düşük enerji tüketimi, yüksek verim.
Darbeye ve titreşime dayanıklı gövde yapısı.

İstenilen RAL kodlarında elektrostatik toz boya seçeneği.

Different RAL-code electrostatic powder coating.

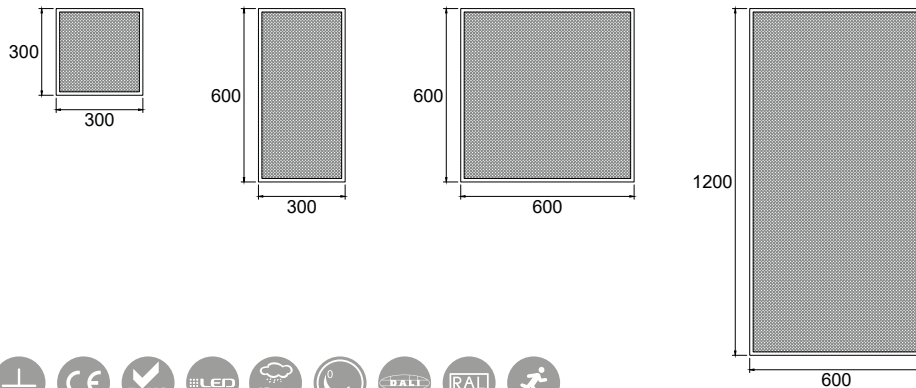
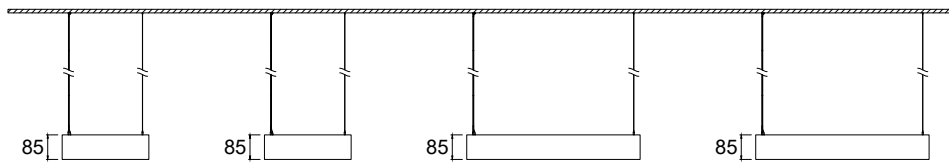
Opsiyon/Options

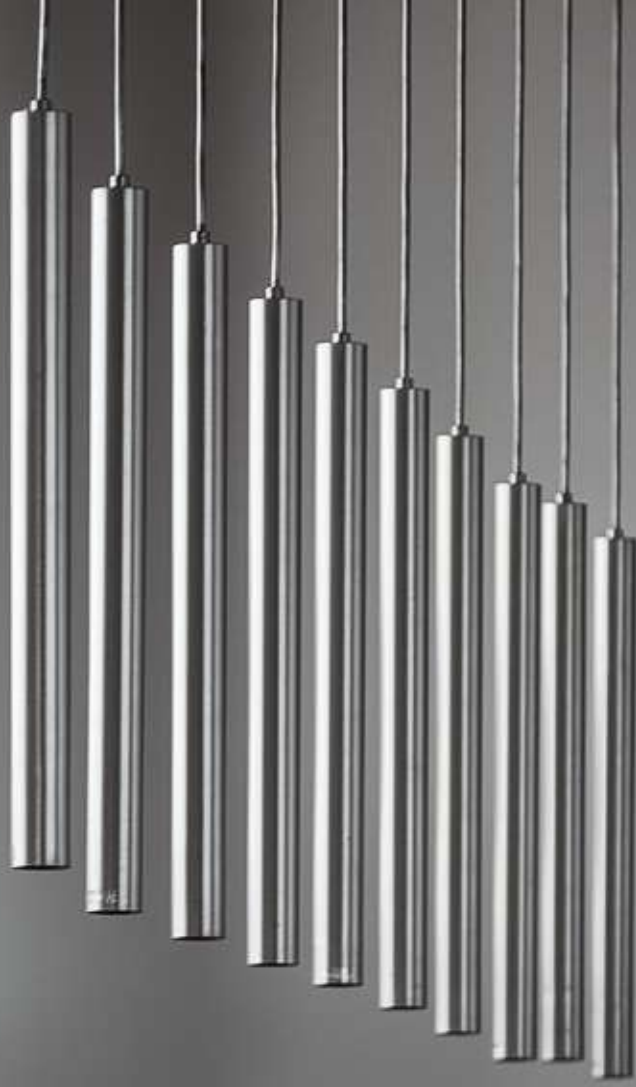
1-10V dimmable / Kısılabilirlik.
Emergency lighting (1-3 hour)/Acil aydınlatma Fonksiyonu (1-3 saat)
High frequency sensor HF 360°/ 360° (Radar) Hareket sensörü.

Sarkit Aydınlatma

Pendant Lighting

Code	Lumen lm	Kelvin K	Watt W	CRI	IP	V/Hz	Size (mm)
SR.300.300.30	1660	3000	16	Ra>80	20/54	220-240 50/60	300x300mm
SR.300.300.40	1780	4000	16	Ra>80	20/54		
SR.300.600.30	3320	3000	26	Ra>80	20/54	220-240 50/60	300x600mm
SR.300.600.40	3320	4000	26	Ra>80	20/54		
SR.600.600.30	4320	3000	36	Ra>80	20/54	220-240 50/60	600x600mm
SR.600.600.40	4320	4000	36	Ra>80	20/54		
SR.600.1200.30	5850	3000	64	Ra>80	20/54	220-240 50/60	600x1200mm
SR.600.1200.40	5850	4000	64	Ra>80	20/54		





Gövde Yapısı Teknik Özellikleri

Alüminyum.
Elektrostatik toz boya.

Işık Kaynağı Özellikleri

Yüksek ışık rengi geriverimi.
Düşük enerji tüketimi, yüksek verim.
Darbeye ve titreşime dayanıklı gövde yapısı.

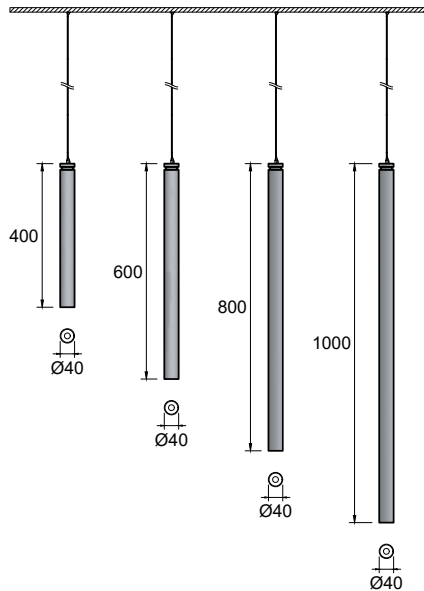
İstenilen RAL kodlarında elektrostatik toz boya seçeneği.
Different RAL-code electrostatic powder coating.

Sarkit Aydınlatma

Pendant Lighting



Code	Lumen lm	Kelvin K	Watt W	CRI	IP	V/Hz	Diameter(mm) Çap	Height(mm) Yükseklik
SRS.40.400.30	144	3000	1.2	Ra>80	20	220-240 50/60	Ø40mm	400mm
SRS.40.400.40	162	4000	1.2	Ra>80	20			
SRS.40.600.30	144	3000	1.2	Ra>80	20	220-240 50/60	Ø40mm	600mm
SRS.40.600.40	162	4000	1.2	Ra>80	20			
SRS.40.800.30	144	3000	1.2	Ra>80	20	220-240 50/60	Ø40mm	800mm
SRS.40.800.40	162	4000	1.2	Ra>80	20			
SRS.40.1000.30	144	3000	1.2	Ra>80	20	220-240 50/60	Ø40mm	1000mm
SRS.40.1000.40	162	4000	1.2	Ra>80	20			



Gövde Yapısı Teknik Özellikleri

Alüminyum.
Elektrostatik toz boya.

Işık Kaynağı Özellikleri

Yüksek ışık rengi geriverimi.
Düşük enerji tüketimi, yüksek verim.
Darbeye ve titreşime dayanıklı gövde yapısı.

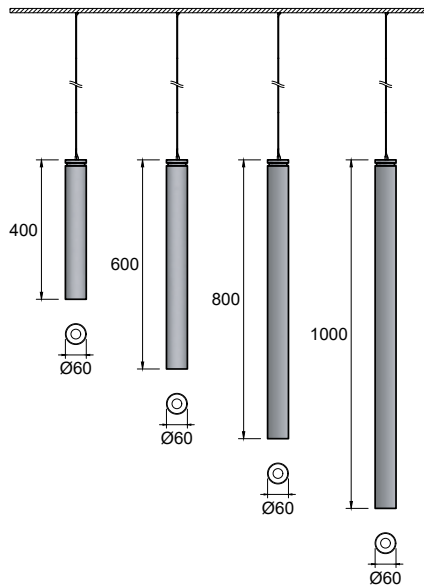
İstenilen RAL kodlarında elektrostatik toz boya seçeneği.

Different RAL-code electrostatic powder coating.

Sarkit Aydınlatma Pendant Lighting



Code	Lumen lm	Kelvin K	Watt W	CRI	IP	V/Hz	Diameter(mm) Çap	Height(mm) Yükseklik
SRS.60.400.30	782	3000	6	Ra>80	20	220-240 50/60	Ø60mm	400mm
SRS.60.400.40	823	4000	6	Ra>80	20			
SRS.60.600.30	782	3000	6	Ra>80	20	220-240 50/60	Ø60mm	600mm
SRS.60.600.40	823	4000	6	Ra>80	20			
SRS.60.800.30	782	3000	6	Ra>80	20	220-240 50/60	Ø60mm	800mm
SRS.60.800.40	823	4000	6	Ra>80	20			
SRS.60.1000.30	782	3000	6	Ra>80	20	220-240 50/60	Ø60mm	1000mm
SRS.60.1000.40	823	4000	6	Ra>80	20			



Gövde Yapısı Teknik Özellikleri

Alüminyum.
Elektrostatik toz boya.

Işık Kaynağı Özellikleri

Yüksek ışık rengi geriverimi.
Düşük enerji tüketimi, yüksek verim.
Darbeye ve titreşime dayanıklı gövde yapısı.

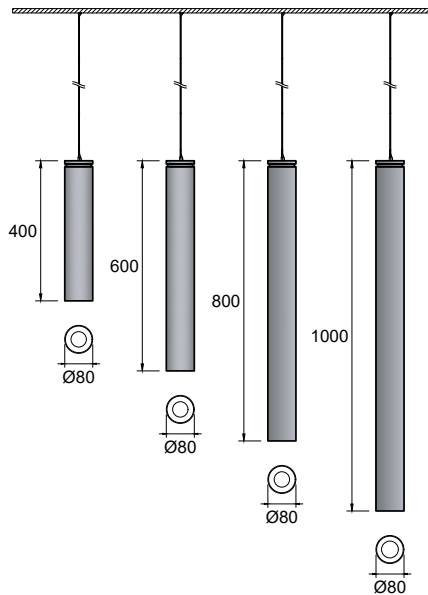
İstenilen RAL kodlarında elektrostatik toz boya seçeneği.

Different RAL-code electrostatic powder coating.

Sarkıt Aydınlatma

Pendant Lighting

Code	Lumen lm	Kelvin K	Watt W	CRI	IP	V/Hz	Diameter(mm) Çap	Height(mm) Yükseklik
SRS.80.400.27	350	2700	5	Ra>80	20	220-240 50/60	Ø80mm	400mm
SRS.80.400.30	350	3000	5	Ra>80	20			
SRS.80.600.27	350	2700	5	Ra>80	20	220-240 50/60	Ø80mm	600mm
SRS.80.600.30	350	3000	5	Ra>80	20			
SRS.80.800.27	350	2700	5	Ra>80	20	220-240 50/60	Ø80mm	800mm
SRS.80.800.30	350	3000	5	Ra>80	20			
SRS.80.1000.27	350	2700	5	Ra>80	20	220-240 50/60	Ø80mm	1000mm
SRS.80.1000.30	350	3000	5	Ra>80	20			



Gövde Yapısı Teknik Özellikleri

Alüminyum.

Elektrostatik toz boya.

Işık Kaynağı Özellikleri

Yüksek ışık rengi geriverimi.

Düşük enerji tüketimi, yüksek verim.

Darbeye ve titreşime dayanıklı gövde yapısı.

İstenilen RAL kodlarında elektrostatik toz boya seçeneği.

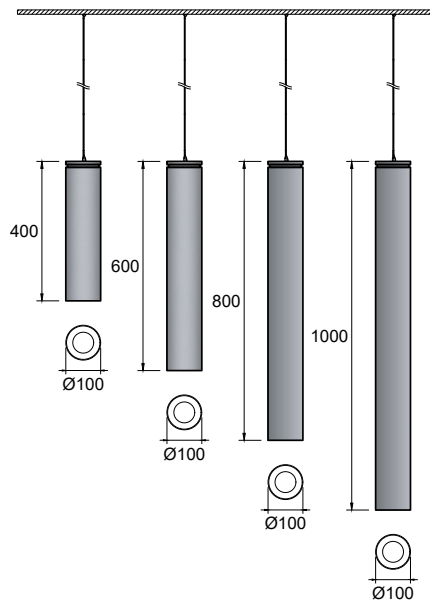
Different RAL-code electrostatic powder coating.

Sarkıt Aydınlatma

Pendant Lighting



Code	Lumen lm	Kelvin K	Watt W	CRI	IP	V/Hz	Diameter(mm) Çap	Height(mm) Yükseklik
SRS.100.400.30	800	3000	8	Ra>80	20	220-240 50/60	Ø100mm	400mm
SRS.100.400.40	822	4000	8	Ra>80	20			
SRS.100.600.30	800	3000	8	Ra>80	20	220-240 50/60	Ø100mm	600mm
SRS.100.600.40	822	4000	8	Ra>80	20			
SRS.100.800.30	800	3000	8	Ra>80	20	220-240 50/60	Ø100mm	800mm
SRS.100.800.40	822	4000	8	Ra>80	20			
SRS.100.1000.30	800	3000	8	Ra>80	20	220-240 50/60	Ø100mm	1000mm
SRS.100.1000.40	822	4000	8	Ra>80	20			



Gövde Yapısı Teknik Özellikleri

Konik demir boru.
Elektrostatik toz boya.

Işık Kaynağı Özellikleri

Yüksek ışık rengi geriverimi.
Düşük enerji tüketimi, yüksek verim.
Darbeye ve titreşime dayanıklı gövde yapısı.

İstenilen RAL kodlarında elektrostatik toz boya seçeneği.

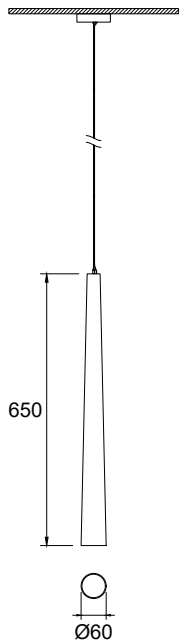
Different RAL-code electrostatic powder coating.



Sarkıt Aydınlatma

Pendant Lighting

Code	Lumen lm	Kelvin K	Watt W	CRI	IP	V/Hz	Diameter(mm) Çap	Height(mm) Yükseklik
SRS.60.650.27	350	2700	5	Ra>80	20	220-240 50/60	Ø60mm	650mm
SRS.60.650.30	350	3000	5	Ra>80	20			



Gövde Yapısı Teknik Özellikleri

Konik demir boru.
Elektrostatik toz boya.

Işık Kaynağı Özellikleri

Yüksek ışık rengi geriverimi.
Düşük enerji tüketimi, yüksek verim.
Darbeye ve titreşime dayanıklı gövde yapısı.

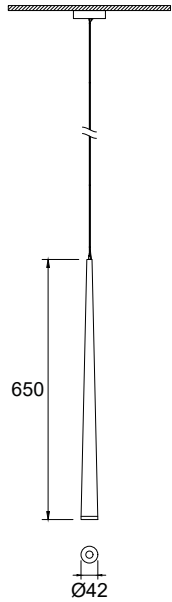
İstenilen RAL kodlarında elektrostatik toz boya seçeneği.

Different RAL-code electrostatic powder coating.

Sarkıt Aydınlatma

Pendant Lighting

Code	Lumen lm	Kelvin K	Watt W	CRI	IP	V/Hz	Diameter(mm) Çap	Height(mm) Yükseklik
SRS.42.650.30	480	3000	2	Ra>80	20	220-240 50/60	Ø42mm	650mm
SRS.42.650.40	480	4000	2	Ra>80	20			



Gövde Yapısı Teknik Özellikleri

Konik demir boru.
Elektrostatik toz boya.

Işık Kaynağı Özellikleri

Yüksek ışık rengi geriverimi.
Düşük enerji tüketimi, yüksek verim.
Darbeye ve titreşime dayanıklı gövde yapısı.

İstenilen RAL kodlarında elektrostatik toz boya seçeneği.

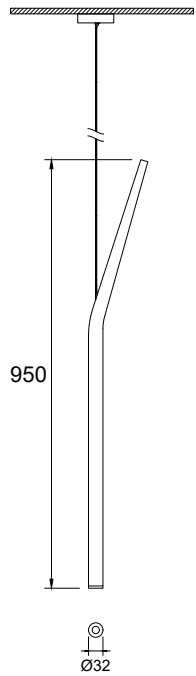
Different RAL-code electrostatic powder coating.



Sarkıt Aydınlatma

Pendant Lighting

Code	Lumen lm	Kelvin K	Watt W	CRI	IP	V/Hz	Diameter(mm) Çap	Height(mm) Yükseklik
SRS.32.950.30	480	3000	2	Ra>80	20	220-240 50/60	Ø32mm	950mm
SRS.32.950.40	480	4000	2	Ra>80	20			







Gövde Yapısı Teknik Özellikleri

Alüminyum.
Elektrostatik toz boya.

Işık Kaynağı Özellikleri

Yüksek ışık rengi geriverimi.
Düşük enerji tüketimi, yüksek verim.
Darbeye ve titreşime dayanıklı gövde yapısı.

İstenilen RAL kodlarında elektrostatik toz boya seçeneği.

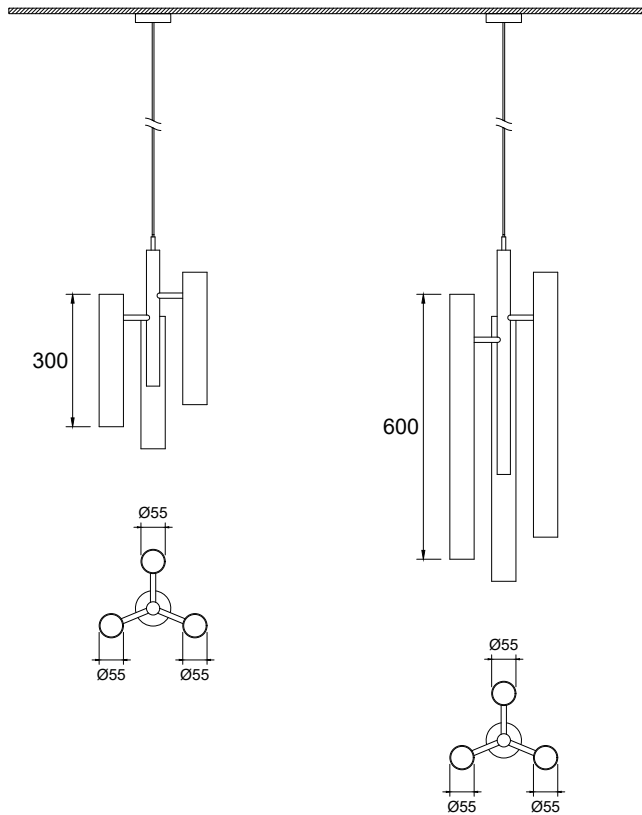
Different RAL-code electrostatic powder coating.



Sarkıt Aydınlatma

Pendant Lighting

Code	Lumen lm	Kelvin K	Watt W	CRI	IP	V/Hz	Diameter(mm) Çap	Height(mm) Yükseklik
SRS.55.300.27	3x350	2700	3x5	Ra>80	20	220-240 50/60	Ø55mm	300mm
SRS.55.300.30	3x350	3000	3x5	Ra>80	20			
SRS.55.600.27	3x350	2700	3x5	Ra>80	20	220-240 50/60	Ø55mm	600mm
SRS.55.600.30	3x350	3000	3x5	Ra>80	20			





Gövde Yapısı Teknik Özellikleri

Alüminyum.
Elektrostatik toz boya.

Işık Kaynağı Özellikleri

Yüksek ışık rengi geriverimi.
Düşük enerji tüketimi, yüksek verim.
Darbeye ve titreşime dayanıklı gövde yapısı.

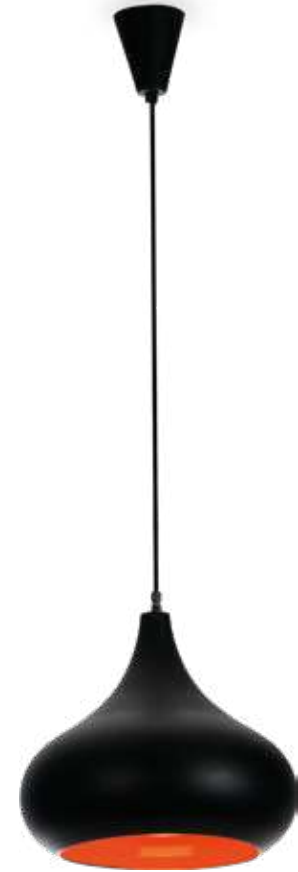
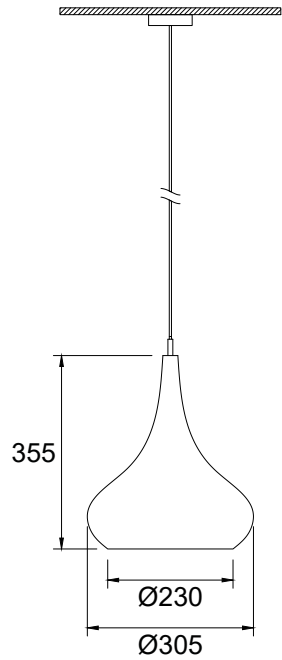
İstenilen RAL kodlarında elektrostatik toz boya seçeneği.

Different RAL-code electrostatic powder coating.

Sarkit Aydınlatma

Pendant Lighting

Code	Lumen lm	Kelvin K	Watt W	CRI	IP	Lamp	Base Duy	V/Hz	Diameter(mm) Çap	Height(mm) Yükseklik
SR.305.355.27	800-1500	2700	10-16	Ra>80	20	LED	E27	220-240 50/60	Ø305mm	355mm
SR.305.355.30	800-1500	3000	10-16	Ra>80	20	LED	E27			





Gövde Yapısı Teknik Özellikleri

Alüminyum.
Elektrostatik toz boya.

Işık Kaynağı Özellikleri

Yüksek ışık rengi geriverimi.
Düşük enerji tüketimi, yüksek verim.
Darbeye ve titreşime dayanıklı gövde yapısı.

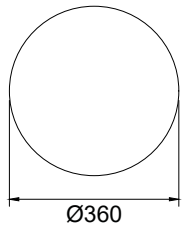
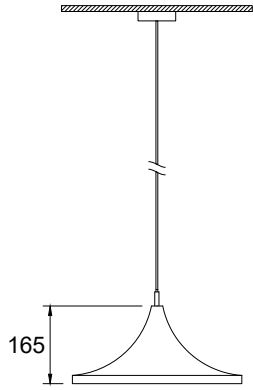
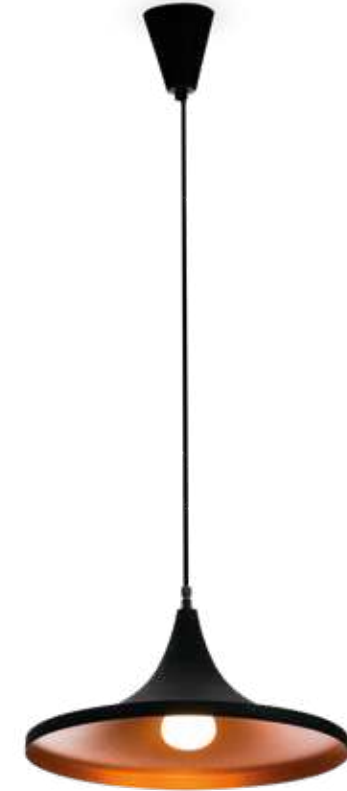
İstenilen RAL kodlarında elektrostatik toz boya seçeneği.

Different RAL-code electrostatic powder coating.

Sarkit Aydınlatma

Pendant Lighting

Code	Lumen lm	Kelvin K	Watt W	CRI	IP	Lamp	Base Duy	V/Hz	Diameter(mm) Çap	Height(mm) Yükseklik
SR.360.165.27	800-1500	2700	10-16	Ra>80	20	LED	E27	220-240 50/60	Ø360mm	165mm
SR.360.165.30	800-1500	3000	10-16	Ra>80	20	LED	E27			





Gövde Yapısı Teknik Özellikleri

Alüminyum.
Elektrostatik toz boya.

Işık Kaynağı Özellikleri

Yüksek ışık rengi geriverimi.
Düşük enerji tüketimi, yüksek verim.
Darbeye ve titreşime dayanıklı gövde yapısı.

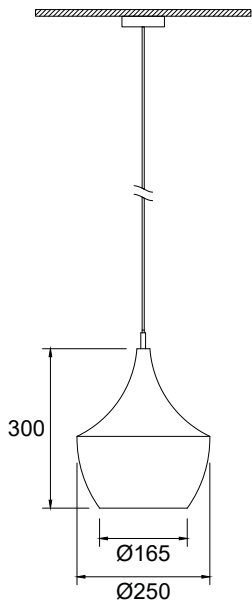
İstenilen RAL kodlarında elektrostatik toz boya seçeneği.

Different RAL-code electrostatic powder coating.

Sarkit Aydınlatma

Pendant Lighting

Code	Lumen lm	Kelvin K	Watt W	CRI	IP	Lamp	Base Duy	V/Hz	Diameter(mm) Çap	Height(mm) Yükseklik
SR.250.300.27	800-1500	2700	10-16	Ra>80	20	LED	E27	220-240 50/60	Ø250mm	300mm
SR.250.300.30	800-1500	3000	10-16	Ra>80	20	LED	E27			





Gövde Yapısı Teknik Özellikleri

Alüminyum.
Elektrostatik toz boya.

Işık Kaynağı Özellikleri

Yüksek ışık rengi geriverimi.
Düşük enerji tüketimi, yüksek verim.
Darbeye ve titreşime dayanıklı gövde yapısı.

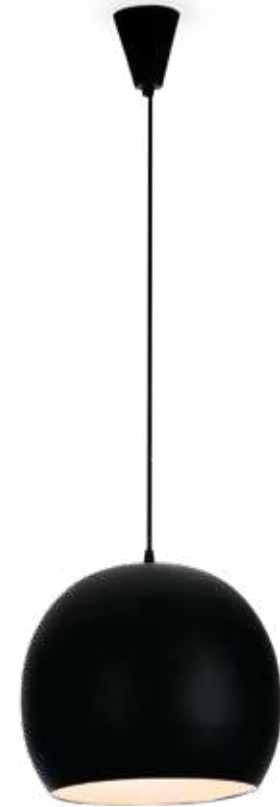
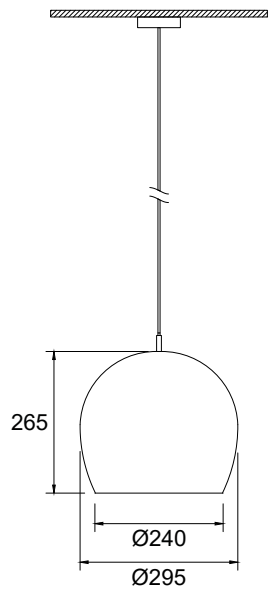
İstenilen RAL kodlarında elektrostatik toz boya seçeneği.

Different RAL-code electrostatic powder coating.

Sarkit Aydınlatma

Pendant Lighting

Code	Lumen lm	Kelvin K	Watt W	CRI	IP	Lamp	Base Duy	V/Hz	Diameter(mm) Çap	Height(mm) Yükseklik
SR.295.265.27	800-1500	2700	10-16	Ra>80	20	LED	E27	220-240 50/60	Ø295mm	265mm
SR.295.265.30	800-1500	3000	10-16	Ra>80	20	LED	E27			



Özel Üretim Sarkıtlar

Special Production Pendant Luminaires













Gövde Yapısı Teknik Özellikleri

Alüminyum profil gövde.
Elektrostatik toz boya.
Opal, ışık geçirgenliği yüksek difüzör.

Işık Kaynağı Özellikleri

Yüksek ışık rengi geriverimi.
Düşük enerji tüketimi, yüksek verim.
Darbeye ve titreşime dayanıklı gövde yapısı.

İstenilen RAL kodlarında elektrostatik toz boya seçeneği.

Different RAL-code electrostatic powder coating.

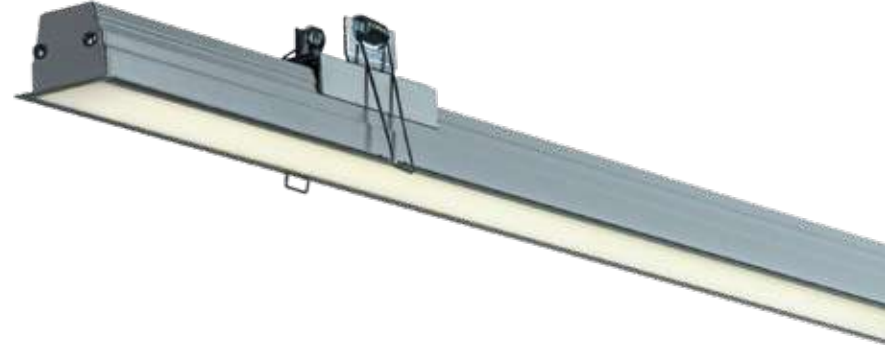
Opsiyon/Options

1-10V dimmable / DALI dimmable / Emergency lighting (1-3 hour).

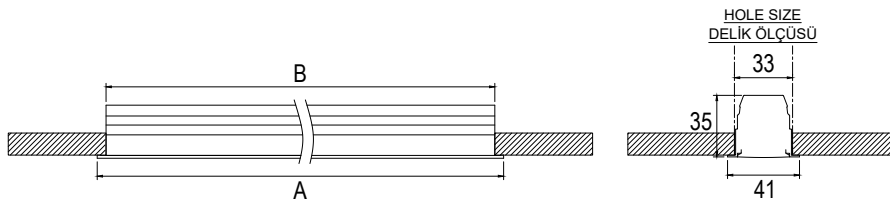


Linear Aydınlatma / Linear Lighting

Sıva Altı / Recessed



Code	Lumen lm	Kelvin K	Watt W	CRI	IP	V/Hz	Size(mm) A	Size(mm) B	Hole size(mm) Delik ölçüsü	Installation depth Montaj derinliği
LN.SA.41.35.1010.30	2000	3000	15	Ra>80	20/44	220-240 50/60	1020mm	1010mm	33x1015mm	Min. 70mm
LN.SA.41.35.1010.40	2100	4000	15	Ra>80	20/44					
LN.SA.41.35.2010.30	4000	3000	30	Ra>80	20/44	220-240 50/60	2020mm	2010mm	33x2015mm	Min. 70mm
LN.SA.41.35.2010.40	4200	4000	30	Ra>80	20/44					
LN.SA.41.35.3010.30	6000	3000	45	Ra>80	20/44	220-240 50/60	3020mm	3010mm	33x3015mm	Min. 70mm
LN.SA.41.35.3010.40	6300	4000	45	Ra>80	20/44					



Gövde Yapısı Teknik Özellikleri

Alüminyum profil gövde.
Elektrostatik toz boya.
Opal, ışık geçirgenliği yüksek difüzör.

Işık Kaynağı Özellikleri

Yüksek ışık rengi geriverimi.
Düşük enerji tüketimi, yüksek verim.
Darbeye ve titreşime dayanıklı gövde yapısı.

İstenilen RAL kodlarında elektrostatik toz boya seçeneği.

Different RAL-code electrostatic powder coating.

Opsiyon/Options

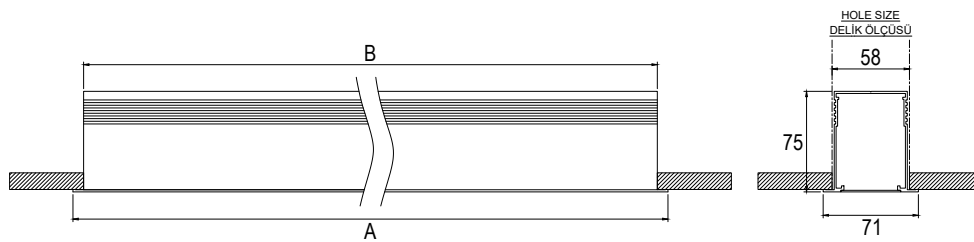
1-10V dimmable / DALI dimmable / Emergency lighting (1-3 hour).

Linear Aydınlatma / Linear Lighting

Sıva Altı / Recessed



Code	Lumen lm	Kelvin K	Watt W	CRI	IP	V/Hz	Size(mm) A	Size(mm) B	Hole size(mm) Delik ölçüsü	Installation depth Montaj derinliği
LN.SA.71.75.1130.30	2600	3000	21.4	Ra>80	20/44	220-240 50/60	1150mm	1130mm	58x1140mm	Min. 115mm
LN.SA.71.75.1130.40	2700	4000	21.4	Ra>80	20/44					
LN.SA.71.75.2250.30	5200	3000	42.8	Ra>80	20/44	220-240 50/60	2270mm	2250mm	33x2015mm	Min. 115mm
LN.SA.71.75.2250.40	5400	4000	42.8	Ra>80	20/44					
LN.SA.71.75.3370.30	7800	3000	64.2	Ra>80	20/44	220-240 50/60	3390mm	3370mm	58x3380	Min. 115mm
LN.SA.71.75.3370.40	8100	4000	64.2	Ra>80	20/44					



Gövde Yapısı Teknik Özellikleri

Alüminyum profil gövde.
Elektrostatik toz boya.
Opal, ışık geçirgenliği yüksek difüzör.

Işık Kaynağı Özellikleri

Yüksek ışık rengi geriverimi.
Düşük enerji tüketimi, yüksek verim.
Darbeye ve titreşime dayanıklı gövde yapısı.

İstenilen RAL kodlarında elektrostatik toz boya seçeneği.

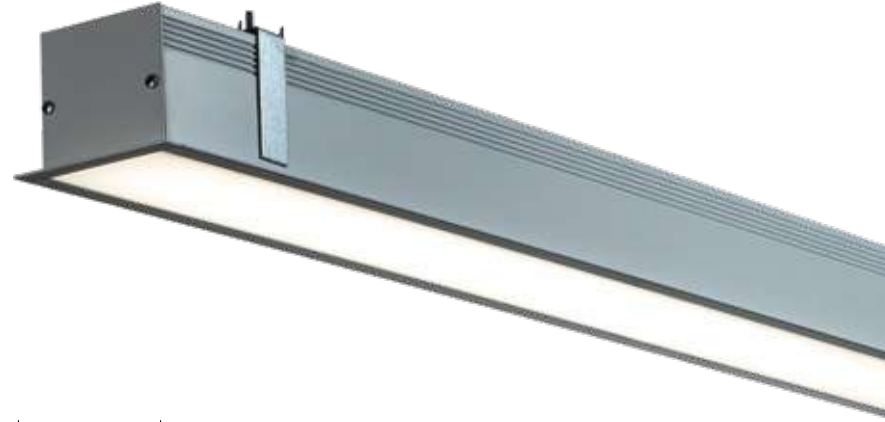
Different RAL-code electrostatic powder coating.

Opsiyon/Options

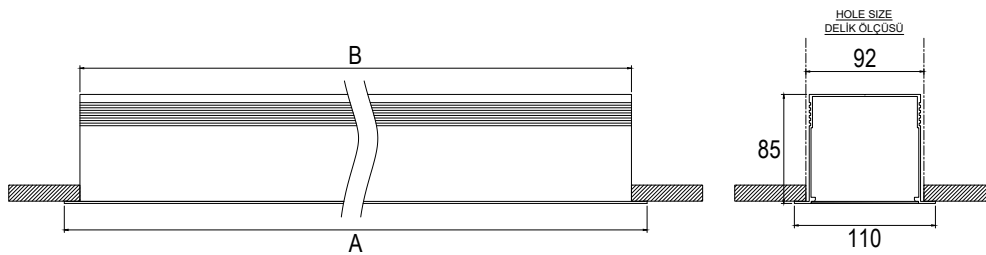
1-10V dimmable / DALI dimmable / Emergency lighting (1-3 hour).

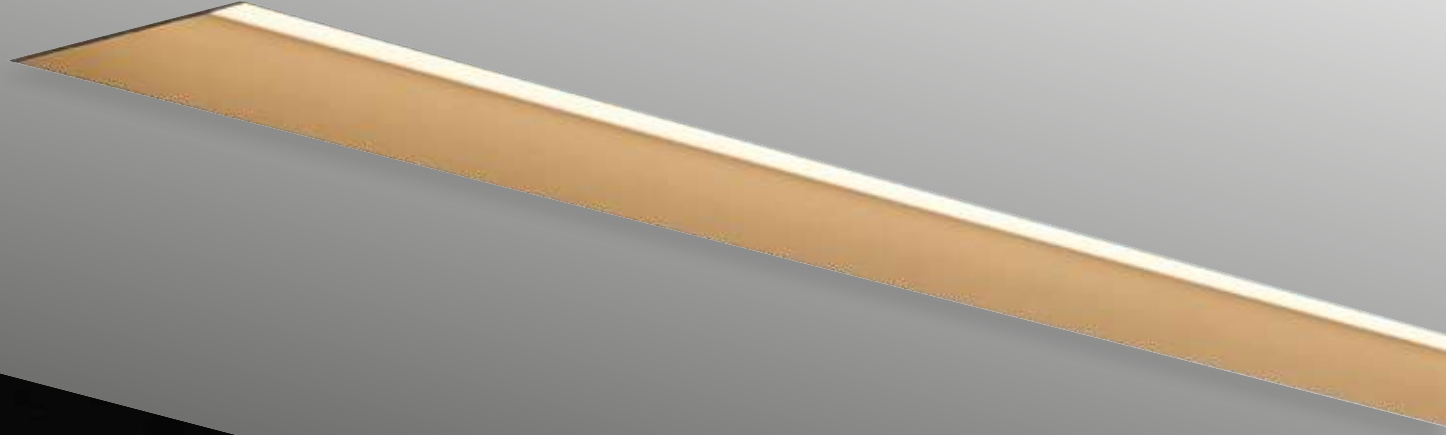
Linear Aydınlatma / Linear Lighting

Sıva Altı / Recessed



Code	Lumen lm	Kelvin K	Watt W	CRI	IP	V/Hz	Size(mm) A	Size(mm) B	Hole size(mm) Delik ölçüsü	Installation depth Montaj derinliği
LN.SA.110.85.1130.30	5200	3000	42.8	Ra>80	20/44	220-240 50/60	1150mm	1130mm	92x1140mm	Min. 130mm
LN.SA.110.85.1130.40	5400	4000	42.8	Ra>80	20/44					
LN.SA.110.85.2250.30	10400	3000	85.6	Ra>80	20/44	220-240 50/60	2270mm	2250mm	92.2260mm	Min. 130mm
LN.SA.110.85.2250.40	10800	4000	85.6	Ra>80	20/44					
LN.SA.110.85.3370.30	15600	3000	128.4	Ra>80	20/44	220-240 50/60	3390mm	3370mm	92x3380	Min. 130mm
LN.SA.110.85.3370.40	16200	4000	128.4	Ra>80	20/44					





Gövde Yapısı Teknik Özellikleri

Alüminyum profil gövde.
Elektrostatik toz boya.
Opal, ışık geçirgenliği yüksek difüzör.

Işık Kaynağı Özellikleri

Yüksek ışık rengi geriverimi.
Düşük enerji tüketimi, yüksek verim.
Darbeye ve titreşime dayanıklı gövde yapısı.

İstenilen RAL kodlarında elektrostatik toz boya seçeneği.

Different RAL-code electrostatic powder coating.

Opsiyon/Options

1-10V dimmable / DALI dimmable / Emergency lighting (1-3 hour).

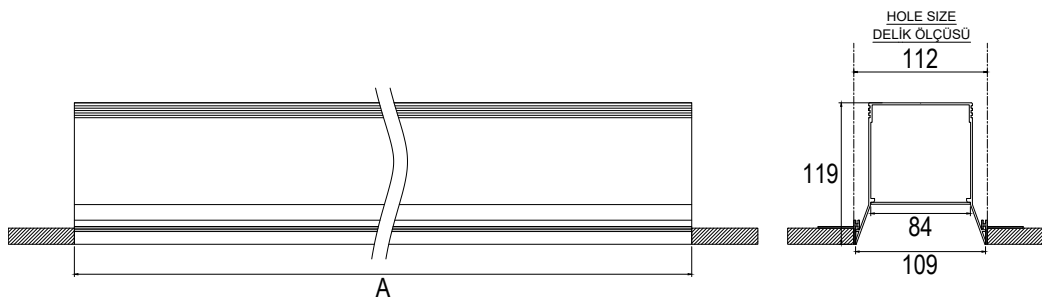
Linear Aydınlatma / Linear Lighting

Sıva Altı / Recessed

Trimless



Code	Lumen lm	Kelvin K	Watt W	CRI	IP	V/Hz	Size(mm) A	Hole size(mm) Delik ölçüsü	Installation depth Montaj derinliği
LN.SA.TR.109.119.1130.30	5200	3000	42.8	Ra>80	20/44	220-240 50/60	1130mm	112x1130	Min. 130mm
LN.SA.TR.109.119.1130.40	5400	4000	42.8	Ra>80	20/44				
LN.SA.TR.109.119.2250.30	10400	3000	85.6	Ra>80	20/44	220-240 50/60	2250mm	112x250mm	Min. 130mm
LN.SA.TR.109.119.2250.40	10800	4000	85.6	Ra>80	20/44				
LN.SA.TR.109.119.3370.30	15600	3000	128.4	Ra>80	20/44	220-240 50/60	3370mm	112x3370mm	Min. 130mm
LN.SA.TR.109.119.3370.40	16200	4000	128.4	Ra>80	20/44				





Gövde Yapısı Teknik Özellikleri

Alüminyum profil gövde.
Elektrostatik toz boya.
Opal, ışık geçirgenliği yüksek difüzör.

Işık Kaynağı Özellikleri

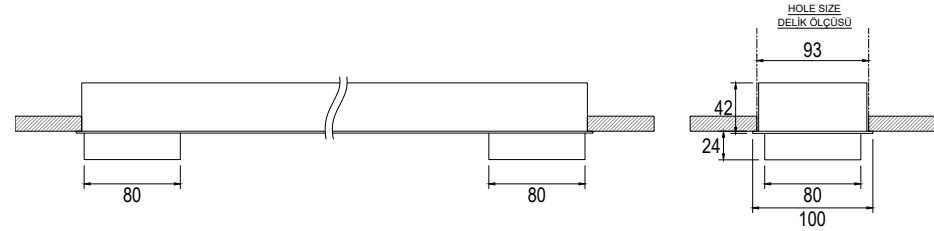
Yüksek ışık rengi geriverimi.
Düşük enerji tüketimi, yüksek verim.
Darbeye ve titreşime dayanıklı gövde yapısı.

İstenilen RAL kodlarında elektrostatik toz boya seçeneği.

Different RAL-code electrostatic powder coating.

Opsiyon/Options

1-10V dimmable / DALI dimmable / Emergency lighting (1-3 hour).

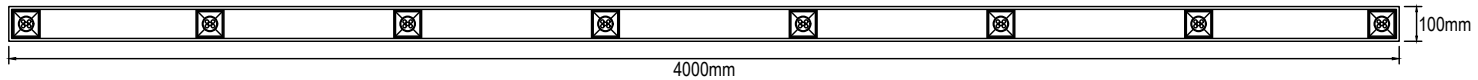
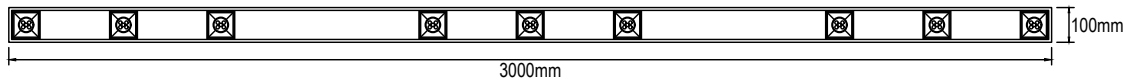
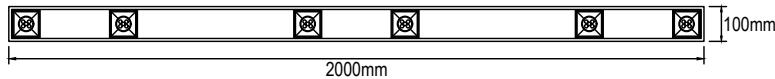
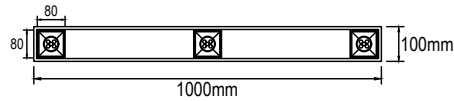


Linear Aydınlatma / Linear Lighting

Sıva Altı / Recessed



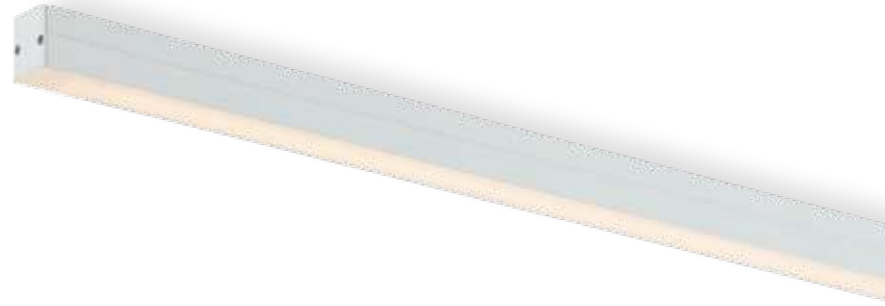
Code	Lumen lm	Kelvin K	Watt W	Beam angle β	CRI	IP	V/Hz	Hole size(mm) Delik ölçüsü	Installation depth Montaj derinliği
LN.SA.100.42.1000.27	3x350	2700	3x5	36°	Ra>80	20	220-240 50/60	93x1003mm	Min. 80mm
LN.SA.100.42.1000.30	3x360	3000	3x5	36°	Ra>80	20			
LN.SA.100.42.2000.27	6x350	2700	6x5	36°	Ra>80	20	220-240 50/60	93x2003mm	Min. 80mm
LN.SA.100.42.2000.30	6x360	3000	6x5	36°	Ra>80	20			
LN.SA.100.42.3000.27	9x350	2700	9x5	36°	Ra>80	20	220-240 50/60	93x3003mm	Min. 80mm
LN.SA.100.42.3000.30	9x360	3000	9x5	36°	Ra>80	20			
LN.SA.100.42.4000.27	8x350	2700	8x5	36°	Ra>80	20	220-240 50/60	93x4003mm	Min. 80mm
LN.SA.100.42.4000.30	8x360	3000	8x5	36°	Ra>80	20			



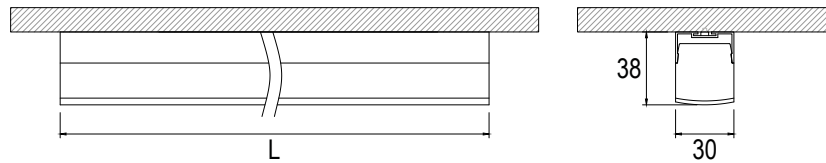


Linear Aydınlatma / Linear Lighting

Sıva Üstü / Surface



Code	Lumen lm	Kelvin K	Watt W	CRI	IP	V/Hz	Size (mm) L
LN.SU.30.38.1010.30	2000	3000	15	Ra>80	20/65	220-240 50/60	1010mm
LN.SU.30.38.1010.40	2100	4000	15	Ra>80	20/65		
LN.SU.30.38.2010.30	4000	3000	30	Ra>80	20/65	220-240 50/60	2010mm
LN.SU.30.38.2010.40	4200	4000	30	Ra>80	20/65		
LN.SU.30.38.3010.30	6000	3000	45	Ra>80	20/65	220-240 50/60	3010mm
LN.SU.30.38.3010.40	6300	4000	45	Ra>80	20/65		



Gövde Yapısı Teknik Özellikleri

Alüminyum profil gövde.
Elektrostatik toz boya.
Opal, ışık geçirgenliği yüksek difüzör.

Işık Kaynağı Özellikleri

Yüksek ışık rengi geriverimi.
Düşük enerji tüketimi, yüksek verim.
Darbeye ve titreşime dayanıklı gövde yapısı.

İstenilen RAL kodlarında elektrostatik toz boya seçeneği.

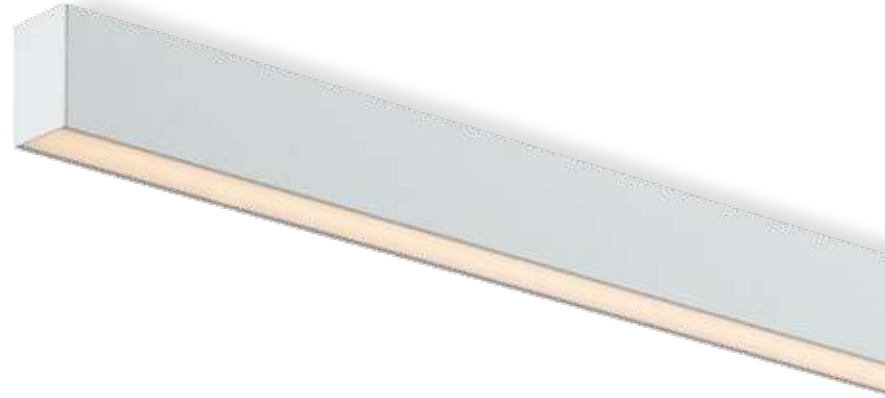
Different RAL-code electrostatic powder coating.

Opsiyon/Options

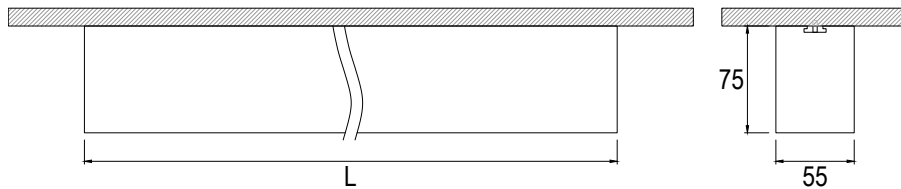
1-10V dimmable / DALI dimmable / Emergency lighting (1-3 hour).

Linear Aydınlatma / Linear Lighting

Sıva Üstü / Surface



Code	Lumen lm	Kelvin K	Watt W	CRI	IP	V/Hz	Size (mm) L
LN.SU.55.75.1130.30	2600	3000	21.4	Ra>80	20/44	220-240 50/60	1130mm
LN.SU.55.75.1130.40	2700	4000	21.4	Ra>80	20/44		
LN.SU.55.75.2250.30	5200	3000	42.8	Ra>80	20/44	220-240 50/60	2250mm
LN.SU.55.75.2250.40	5400	4000	42.8	Ra>80	20/44		
LN.SU.55.75.3370.30	7800	3000	64.2	Ra>80	20/44	220-240 50/60	3370mm
LN.SU.55.75.3370.40	8100	4000	64.2	Ra>80	20/44		



Gövde Yapısı Teknik Özellikleri

Alüminyum profil gövde.
Elektrostatik toz boya.
Opal, ışık geçirgenliği yüksek difüzör.

Işık Kaynağı Özellikleri

Yüksek ışık rengi geriverimi.
Düşük enerji tüketimi, yüksek verim.
Darbeye ve titreşime dayanıklı gövde yapısı.

İstenilen RAL kodlarında elektrostatik toz boya seçeneği.

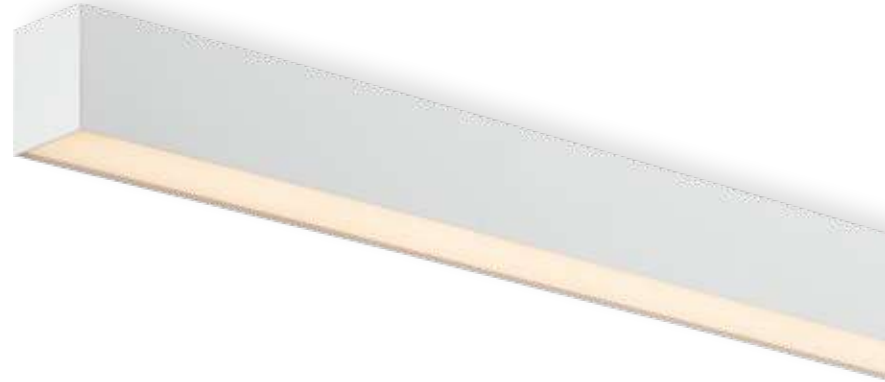
Different RAL-code electrostatic powder coating.

Opsiyon/Options

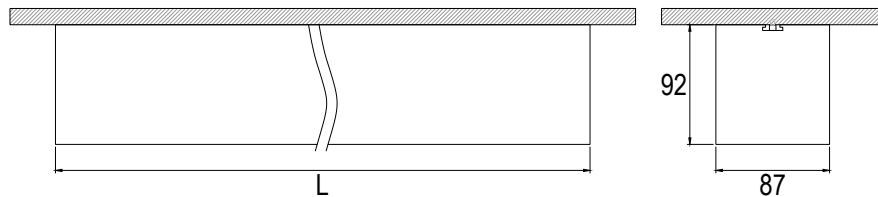
1-10V dimmable / DALI dimmable / Emergency lighting (1-3 hour).

Linear Aydınlatma / Linear Lighting

Sıva Üstü / Surface



Code	Lumen lm	Kelvin K	Watt W	CRI	IP	V/Hz	Size (mm) L
LN.SU.87.92.1130.30	5200	3000	42.8	Ra>80	20/44	220-240 50/60	1130mm
LN.SU.87.92.1130.40	5400	4000	42.8	Ra>80	20/44		
LN.SU.87.92.2250.30	10400	3000	85.6	Ra>80	20/44	220-240 50/60	2250mm
LN.SU.87.92.2250.40	10800	4000	85.6	Ra>80	20/44		
LN.SU.87.92.3370.30	15600	3000	128.4	Ra>80	20/44	220-240 50/60	3370mm
LN.SU.87.92.3370.40	16200	4000	128.4	Ra>80	20/44		





Gövde Yapısı Teknik Özellikleri

Alüminyum profil gövde.
Elektrostatik toz boya.
Opal, ışık geçirgenliği yüksek difüzör.

Işık Kaynağı Özellikleri

Yüksek ışık rengi geriverimi.
Düşük enerji tüketimi, yüksek verim.
Darbeye ve titreşime dayanıklı gövde yapısı.

İstenilen RAL kodlarında elektrostatik toz boya seçeneği.

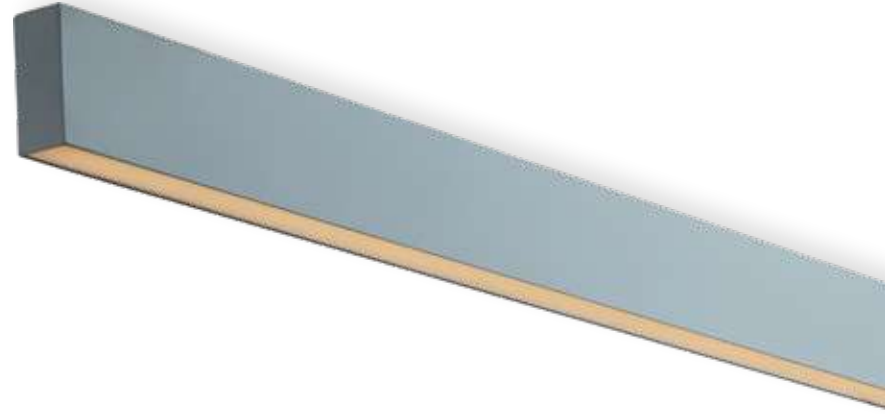
Different RAL-code electrostatic powder coating.

Opsiyon/Options

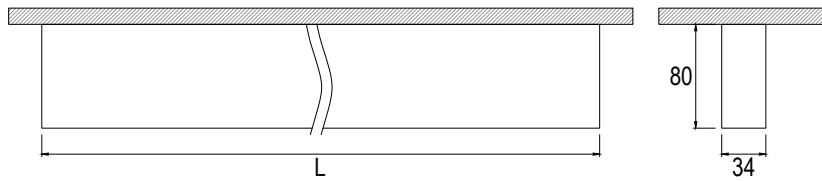
1-10V dimmable / DALI dimmable / Emergency lighting (1-3 hour).

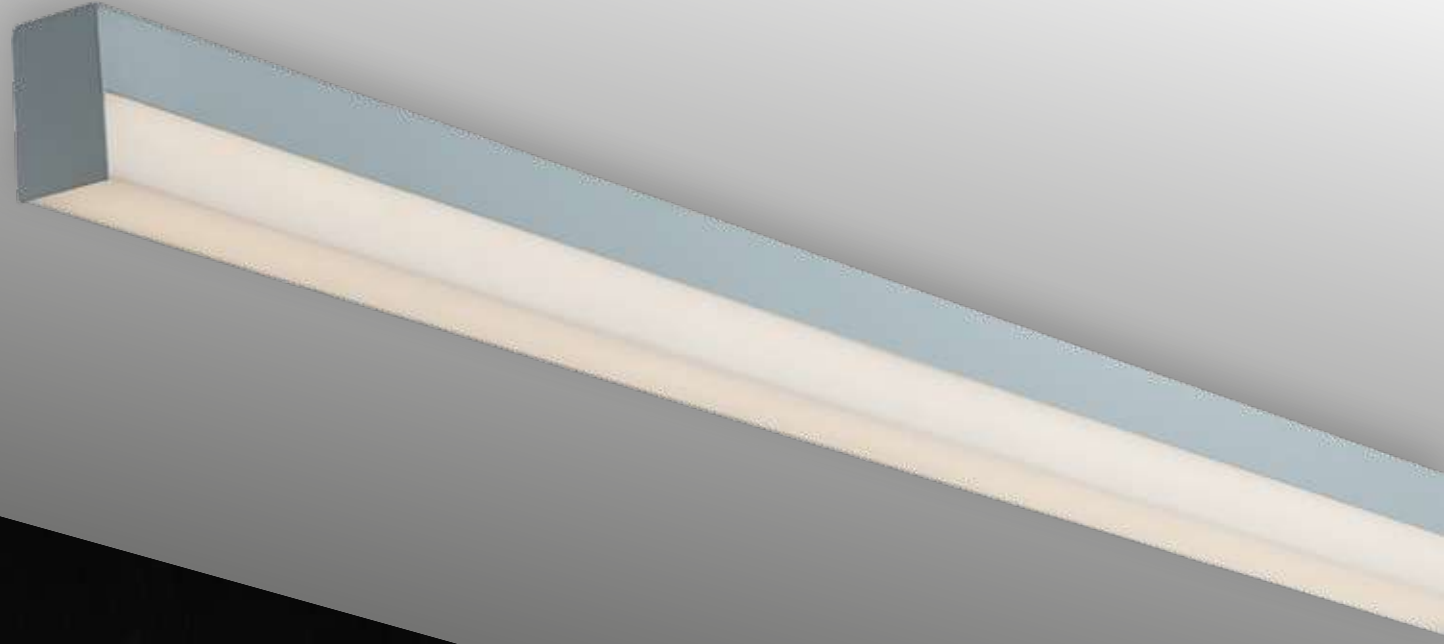
Linear Aydınlatma / Linear Lighting

Sıva Üstü / Surface



Code	Lumen lm	Kelvin K	Watt W	CRI	IP	V/Hz	Size (mm) L
LN.SU.34.80.1010.30	2000	3000	15	Ra>80	20	220-240 50/60	1010mm
LN.SU.34.80.1010.40	2100	4000	15	Ra>80	20		
LN.SU.34.80.2010.30	4000	3000	30	Ra>80	20	220-240 50/60	2010mm
LN.SU.34.80.2010.40	4200	4000	30	Ra>80	20		
LN.SU.34.80.3010.30	6000	3000	45	Ra>80	20	220-240 50/60	3010mm
LN.SU.34.80.3010.40	6300	4000	45	Ra>80	20		





Gövde Yapısı Teknik Özellikleri

Alüminyum profil gövde.
Elektrostatik toz boya.
Opal, ışık geçirgenliği yüksek difüzör.

Işık Kaynağı Özellikleri

Yüksek ışık rengi geriverimi.
Düşük enerji tüketimi, yüksek verim.
Darbeye ve titreşime dayanıklı gövde yapısı.

İstenilen RAL kodlarında elektrostatik toz boya seçeneği.

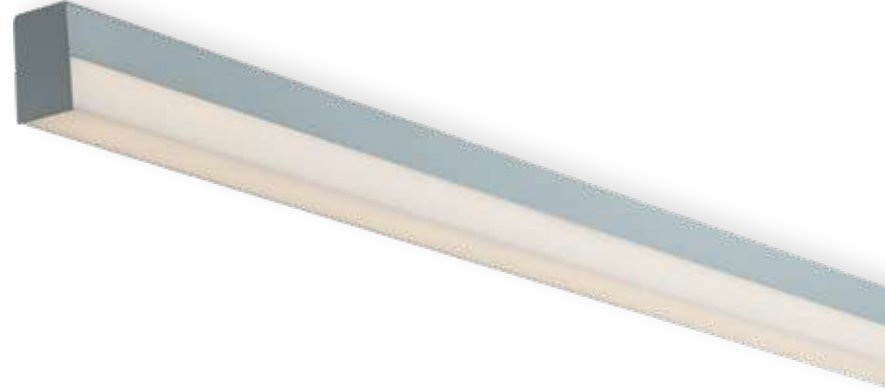
Different RAL-code electrostatic powder coating.

Opsiyon/Options

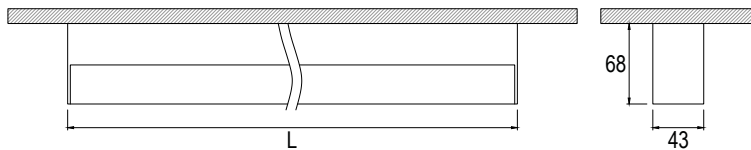
1-10V dimmable / DALI dimmable / Emergency lighting (1-3 hour).

Linear Aydınlatma / Linear Lighting

Sıva Üstü / Surface



Code	Lumen lm	Kelvin K	Watt W	CRI	IP	V/Hz	Size (mm) L
LN.SU.43.68.1010.30	2000	3000	15	Ra>80	20	220-240 50/60	1010mm
LN.SU.43.68.1010.40	2100	4000	15	Ra>80	20		
LN.SU.43.68.2010.30	4000	3000	30	Ra>80	20	220-240 50/60	2010mm
LN.SU.43.68.2010.40	4200	4000	30	Ra>80	20		
LN.SU.43.68.3010.30	6000	3000	45	Ra>80	20	220-240 50/60	3010mm
LN.SU.43.68.3010.40	6300	4000	45	Ra>80	20		



Gövde Yapısı Teknik Özellikleri

Alüminyum profil gövde.
Opal, ışık geçirgenliği yüksek difüzör.

Işık Kaynağı Özellikleri

Yüksek ışık rengi geriverimi.
Düşük enerji tüketimi, yüksek verim.
Darbeye ve titreşime dayanıklı gövde yapısı.

Opsiyon/Options

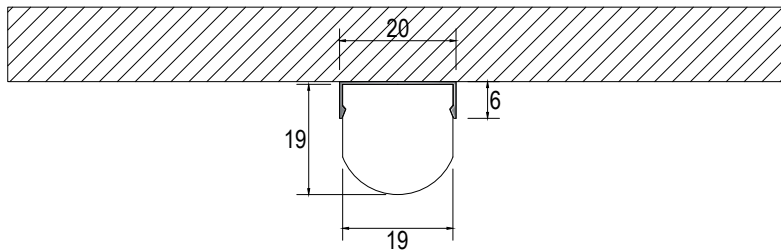
1-10V dimmable / DALI dimmable / Emergency lighting (1-3 hour).

Linear Aydınlatma / Linear Lighting

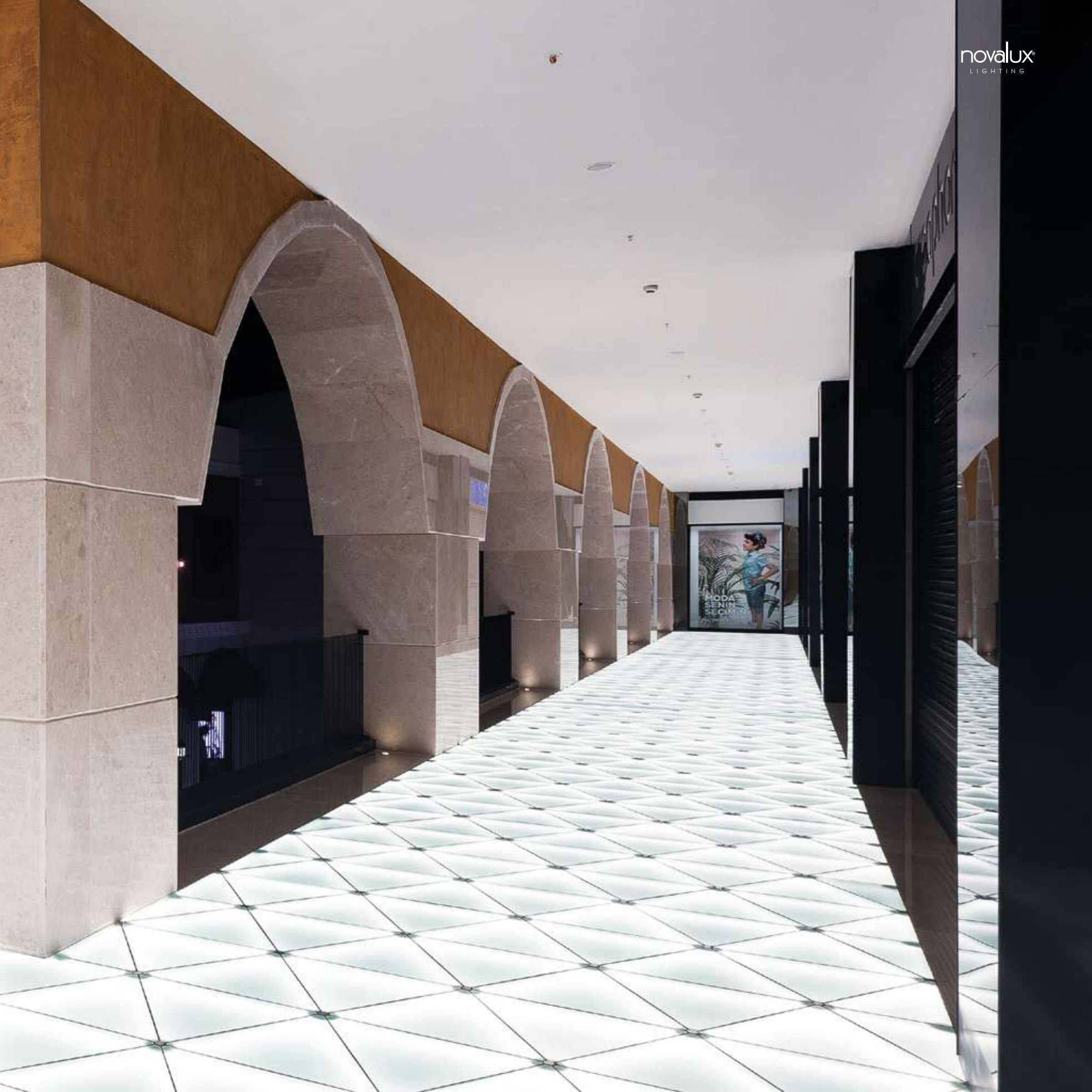
Sıva Üstü / Surface



Code	Lumen lm	Kelvin K	Watt W	CRI	IP	V/Hz	Size (mm) L
LN.SU.19.19.1010.30	1000	3000	7	Ra>80	20	220-240 50/60	1010mm
LN.SU.19.19.1010.40	1100	4000	7	Ra>80	20		
LN.SU.19.19.2010.30	2000	3000	14	Ra>80	20	220-240 50/60	2010mm
LN.SU.19.19.2010.40	2100	4000	14	Ra>80	20		
LN.SU.19.19.3010.30	3000	3000	21	Ra>80	20	220-240 50/60	3010mm
LN.SU.19.19.3010.40	3100	4000	21	Ra>80	20		









Gövde Yapısı Teknik Özellikleri

Alüminyum profil gövde.
Elektrostatik toz boya.
Opal, ışık geçirgenliği yüksek difüzör.

Işık Kaynağı Özellikleri

Yüksek ışık rengi geriverimi.
Düşük enerji tüketimi, yüksek verim.
Darbeye ve titreşime dayanıklı gövde yapısı.

İstenilen RAL kodlarında elektrostatik toz boya seçeneği.

Different RAL-code electrostatic powder coating.

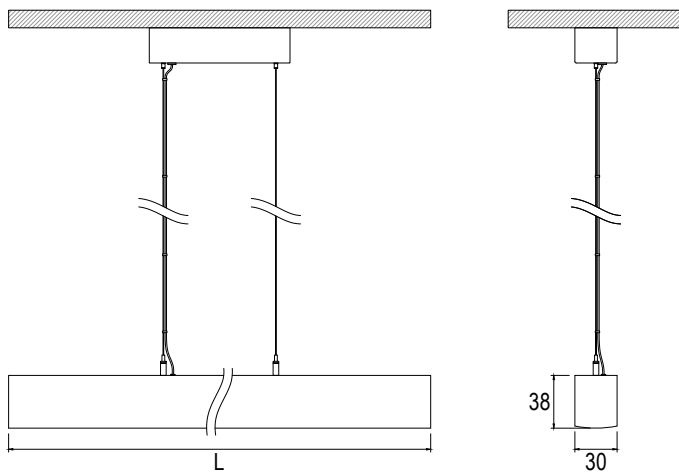
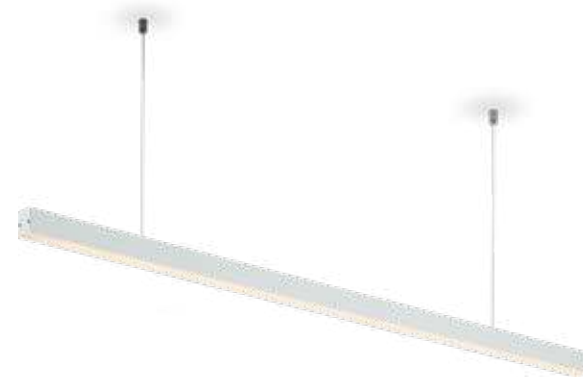
Opsiyon/Options

1-10V dimmable / DALI dimmable / Emergency lighting (1-3 hour).

Linear Aydınlatma / Linear Lighting

Sarkıt / Pendant

Code	Lumen lm	Kelvin K	Watt W	CRI	IP	V/Hz	Size(mm) L
LN.SR.30.38.1010.30	2000	3000	15	Ra>80	20/44	220-240 50/60	1010 mm
LN.SR.30.38.1010.40	2100	4000	15	Ra>80	20/44		
LN.SR.30.38.2010.30	4000	3000	30	Ra>80	20/44	220-240 50/60	2010 mm
LN.SR.30.38.2010.40	4200	4000	30	Ra>80	20/44		
LN.SR.30.38.3010.30	6000	3000	45	Ra>80	20/44	220-240 50/60	3010 mm
LN.SR.30.38.3010.40	6300	4000	45	Ra>80	20/44		



Gövde Yapısı Teknik Özellikleri

Alüminyum profil gövde.
Elektrostatik toz boya.
Opal, ışık geçirgenliği yüksek difüzör.

Işık Kaynağı Özellikleri

Yüksek ışık rengi verimi.
Düşük enerji tüketimi, yüksek verim.
Darbeye ve titreşime dayanıklı gövde yapısı.

İstenilen RAL kodlarında elektrostatik toz boya seçeneği.

Different RAL-code electrostatic powder coating.

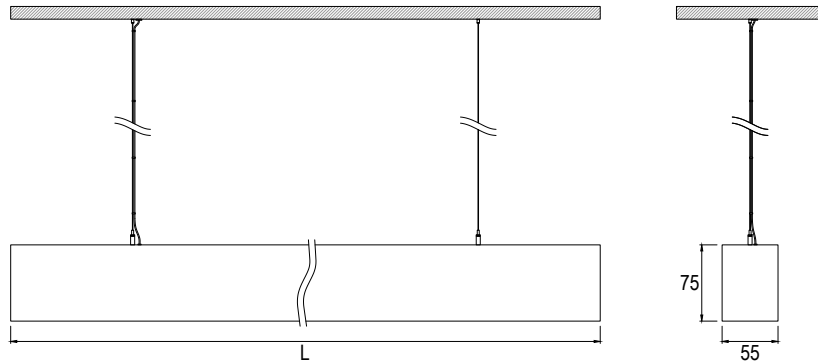
Opsiyon/Options

1-10V dimmable / DALI dimmable / Emergency lighting (1-3 hour).

Linear Aydınlatma / Linear Lighting

Sarkıt / Pendant

Code	Lumen lm	Kelvin K	Watt W	CRI	IP	V/Hz	Size(mm) L
LN.SR.55.75.1130.30	2600	3000	21.4	Ra>80	20/44	220-240 50/60	1130 mm
LN.SR.55.75.1130.40	2700	4000	21.4	Ra>80	20/44		
LN.SR.55.75.2250.30	5200	3000	42.8	Ra>80	20/44	220-240 50/60	2250 mm
LN.SR.55.75.2250.40	5400	4000	42.8	Ra>80	20/44		
LN.SR.55.75.3370.30	7800	3000	64.2	Ra>80	20/44	220-240 50/60	3370 mm
LN.SR.55.75.3370.40	8100	4000	64.2	Ra>80	20/44		



Gövde Yapısı Teknik Özellikleri

Alüminyum profil gövde.
Elektrostatik toz boya.
Opal, ışık geçirgenliği yüksek difüzör.

Işık Kaynağı Özellikleri

Yüksek ışık rengi geriverimi.
Düşük enerji tüketimi, yüksek verim.
Darbeye ve titreşime dayanıklı gövde yapısı.

İstenilen RAL kodlarında elektrostatik toz boya seçeneği.

Different RAL-code electrostatic powder coating.

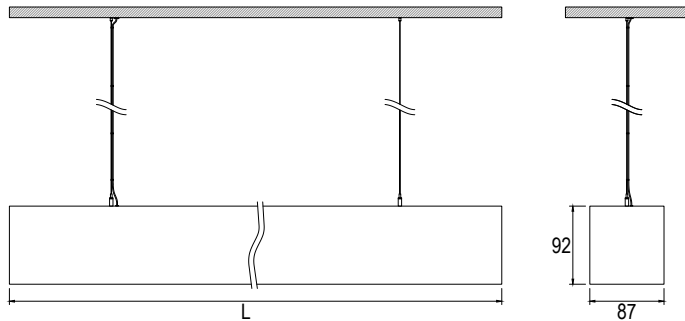
Opsiyon/Options

1-10V dimmable / DALI dimmable / Emergency lighting (1-3 hour).

Linear Aydınlatma / Linear Lighting

Sarkıt / Pendant

Code	Lumen lm	Kelvin K	Watt W	CRI	IP	V/Hz	Size(mm) L
LN.SR.87.92.1130.30	5200	3000	42.8	Ra>80	20/44	220-240 50/60	1130 mm
LN.SR.87.92.1130.40	5400	4000	42.8	Ra>80	20/44		
LN.SR.87.92.2250.30	10400	3000	85.6	Ra>80	20/44	220-240 50/60	2250 mm
LN.SR.87.92.2250.40	10800	4000	85.6	Ra>80	20/44		
LN.SR.87.92.3370.30	15600	3000	128.4	Ra>80	20/44	220-240 50/60	3370 mm
LN.SR.87.92.3370.40	16200	4000	128.4	Ra>80	20/44		



Gövde Yapısı Teknik Özellikleri

Alüminyum gövde
Yüksek ışık geçirgenliğine sahip, sararma yapmayan
mikroprizmatik difüzör.

Işık Kaynağı Özellikleri

Yüksek ışık rengi geriverimi.
Düşük enerji tüketimi, yüksek verim.
Darbeye ve titreşime dayanıklı gövde yapısı.

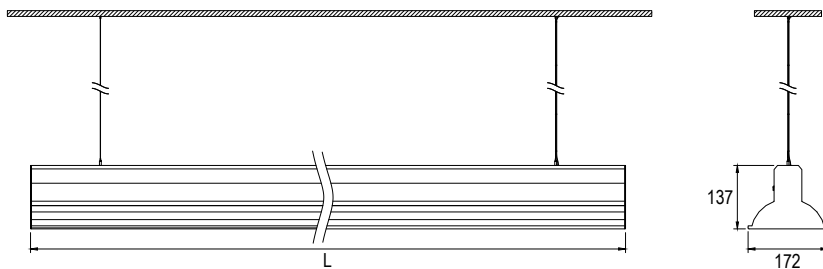
Opsiyon/Options

1-10V Dimmable / DALI / Emergency kit.

Linear Aydınlatma / Linear Lighting

Sarkıt / Pendant

Code	Lumen lm	Kelvin K	Watt W	CRI	IP	Lamp Type	V/Hz	Size(mm) L
LN.SR.1010.16.30	2000	3000	16	Ra>80	20	LED	220-240 50/60	1010mm
LN.SR.1010.16.40	2150	4000	16	Ra>80	20	LED		1010mm
LN.SR.2010.32.30	4000	3000	32	Ra>80	20	LED	220-240 50/60	2010mm
LN.SR.2010.32.40	4150	4000	32	Ra>80	20	LED		2010mm
LN.SR.3010.48.30	6000	3000	48	Ra>80	20	LED	220-240 50/60	3010mm
LN.SR.3010.48.40	6150	4000	48	Ra>80	20	LED		3010mm
LN.SR.1000.36.30	3800	3000	36	Ra>80	20	LED	220-240 50/60	1000mm
LN.SR.1000.36.40	3900	4000	36	Ra>80	20	LED		1000mm
LN.SR.2000.72.30	7600	3000	72	Ra>80	20	LED	220-240 50/60	2000mm
LN.SR.2000.72.40	7700	4000	72	Ra>80	20	LED		2000mm
LN.SR.3000.108.30	11400	3000	108	Ra>80	20	LED	220-240 50/60	3000mm
LN.SR.3000.108.40	11500	4000	108	Ra>80	20	LED		3000mm



Gövde Yapısı Teknik Özellikleri

Alüminyum profil gövde.
Elektrostatik toz boya.
Opal, ışık geçirgenliği yüksek difüzör.

Işık Kaynağı Özellikleri

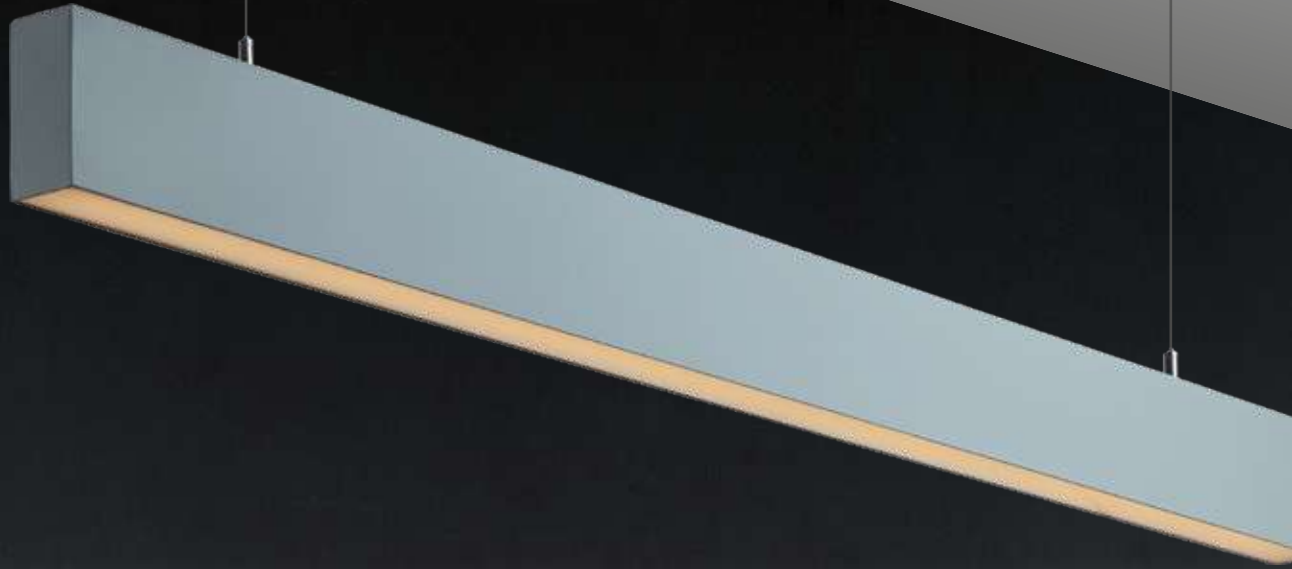
Yüksek ışık rengi geriverimi.
Düşük enerji tüketimi, yüksek verim.
Darbeye ve titreşime dayanıklı gövde yapısı.

İstenilen RAL kodlarında elektrostatik toz boya seçeneği.

Different RAL-code electrostatic powder coating.

Opsiyon/Options

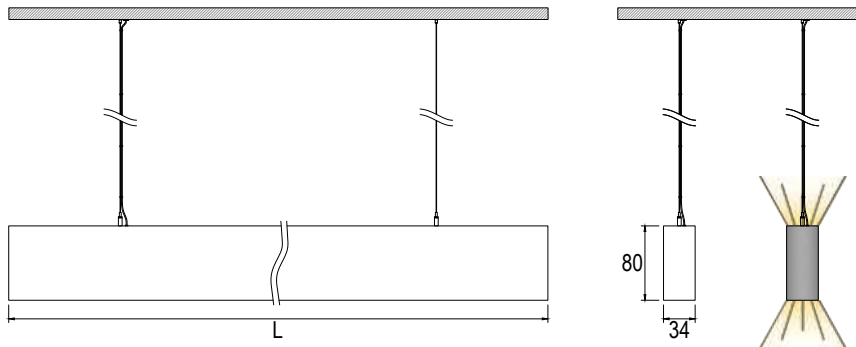
1-10V dimmable / DALI dimmable / Emergency lighting (1-3 hour).



Linear Aydınlatma / Linear Lighting

Sarkıt / Pendant

Code	Lumen lm	Kelvin K	Watt W	CRI	IP	V/Hz	Size(mm) L
LN.SR.34.80.1010.30	2x2000	3000	2x15	Ra>80	20	220-240 50/60	1010mm
LN.SR.34.80.1010.40	2x2100	4000	2x15	Ra>80	20		
LN.SR.34.80.2010.30	2x4000	3000	2x30	Ra>80	20	220-240 50/60	2010mm
LN.SR.34.80.2010.40	2x4200	4000	2x30	Ra>80	20		
LN.SR.34.80.3010.30	2x600	3000	2x45	Ra>80	20	220-240 50/60	3010mm
LN.SR.34.80.3010.40	2x6300	4000	2x45	Ra>80	20		





Gövde Yapısı Teknik Özellikleri

Alüminyum profil gövde.
Elektrostatik toz boya.
Opal, ışık geçirgenliği yüksek difüzör.

Işık Kaynağı Özellikleri

Yüksek ışık rengi geriverimi.
Düşük enerji tüketimi, yüksek verim.
Darbeye ve titreşime dayanıklı gövde yapısı.

İstenilen RAL kodlarında elektrostatik toz boya seçeneği.

Different RAL-code electrostatic powder coating.

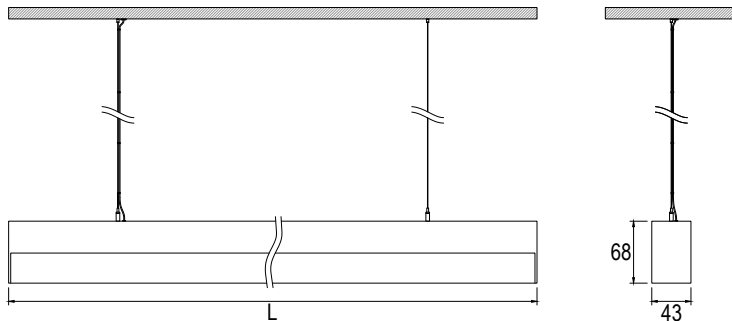
Opsiyon/Options

1-10V dimmable / DALI dimmable / Emergency lighting (1-3 hour).

Linear Aydınlatma / Linear Lighting

Sarkıt / Pendant

Code	Lumen lm	Kelvin K	Watt W	CRI	IP	V/Hz	Size(mm) L
LN.SR.43.68.1010.30	2000	3000	15	Ra>80	20	220-240 50/60	1010mm
LN.SR.43.68.1010.40	2100	4000	15	Ra>80	20		
LN.SR.43.68.2010.30	4000	3000	30	Ra>80	20	220-240 50/60	2010mm
LN.SR.43.68.2010.40	4200	4000	30	Ra>80	20		
LN.SR.43.68.3010.30	6000	3000	45	Ra>80	20	220-240 50/60	3010mm
LN.SR.43.68.3010.40	6300	4000	45	Ra>80	20		



Esnek Linear Aydınlatma

Flexible Linear





Gövde Yapısı Teknik Özellikleri

Alüminyum,
Elektrostatik toz boya.

Işık Kaynağı Özellikleri

Yüksek ışık rengi geriverimi,
Düşük enerji tüketimi, yüksek verim,
Darbe ve titreşime dayanıklı gövde yapısı.

İstenilen RAL kodlarında elektrostatik toz boya seçeneği.

Different RAL-code electrostatic powder coating.

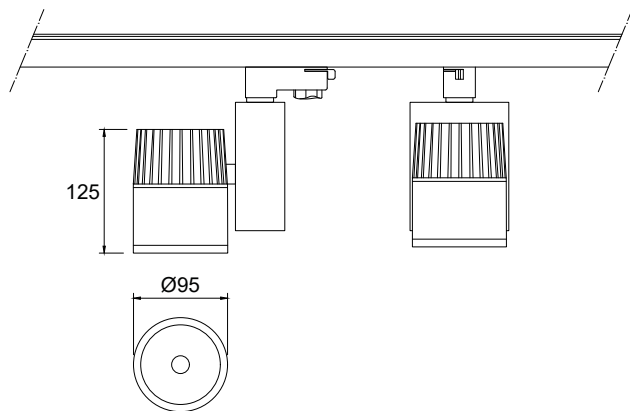
Opsiyon/Options

1-10V dimmable.

Ray Spotlar ve Raylar

Track Spotlights and Track

Code	Lumen lm	Kelvin K	Watt W	Beam angle β	CRI	IP	V/Hz
RS.95.125.24.30	2800	3000	24	24°/36°/45°	Ra>80	20	220-240 50/60
RS.95.125.24.40	2920	4000	24	24°/36°/45°	Ra>80	20	
RS.95.125.31.30	3640	3000	31	24°/36°/45°	Ra>80	20	220-240 50/60
RS.95.125.31.40	3760	4000	31	24°/36°/45°	Ra>80	20	
RS.95.125.36.30	4480	3000	36	24°/36°/45°	Ra>80	20	220-240 50/60
RS.95.125.36.40	4600	4000	36	24°/36°/45°	Ra>80	20	







Gövde Yapısı Teknik Özellikleri

Alüminyum.
Elektrostatik toz boya.

Işık Kaynağı Özellikleri

Yüksek ışık rengi geriverimi.
Düşük enerji tüketimi, yüksek verim.
Darbeye ve titreşime dayanıklı gövde yapısı.

İstenilen RAL kodlarında elektrostatik toz boya seçeneği.

Different RAL-code electrostatic powder coating.

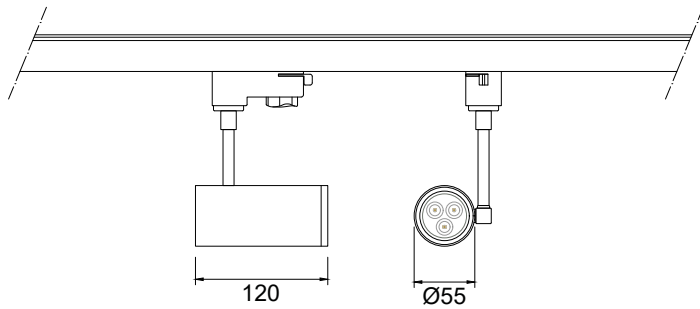
Opsiyon/Options

1-10V dimmable.

Ray Spotlar ve Raylar

Track Spotlights and Track

Code	Lumen lm	Kelvin K	Watt W	Beam angle β	CRI	IP	V/Hz
RS.55.120.27	350	2700	5	36°	Ra>80	20	220-240 50/60
RS.55.120.30	350	3000	5	36°	Ra>80	20	





Gövde Yapısı Teknik Özellikleri

Alüminyum.
Elektrostatik toz boya.

Işık Kaynağı Özellikleri

Yüksek ışık rengi geriverimi.
Düşük enerji tüketimi, yüksek verim.
Darbeye ve titreşime dayanıklı gövde yapısı.

İstenilen RAL kodlarında elektrostatik toz boya seçeneği.

Different RAL-code electrostatic powder coating.

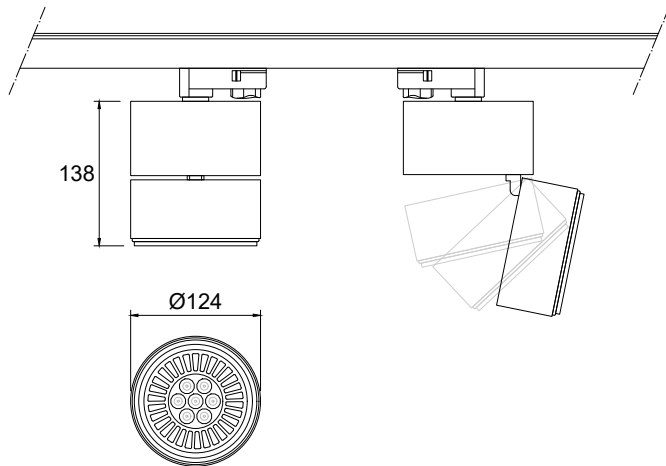
Opsiyon/Options

1-10V dimmable.

Ray Spotlar ve Raylar

Track Spotlights and Track

Code	Lumen lm	Kelvin K	Watt W	Beam angle β	CRI	IP	V/Hz
RS.124.138.27	900	2700	12	24°	Ra>90	20	220-240 50/60
RS.124.138.30	900	3000	12	24°	Ra>90	20	





Gövde Yapısı Teknik Özellikleri

Alüminyum.
Elektrostatik toz boya.

Işık Kaynağı Özellikleri

Yüksek ışık rengi geriverimi.
Düşük enerji tüketimi, yüksek verim.
Darbeye ve titreşime dayanıklı gövde yapısı.

İstenilen RAL kodlarında elektrostatik toz boya seçeneği.

Different RAL-code electrostatic powder coating.

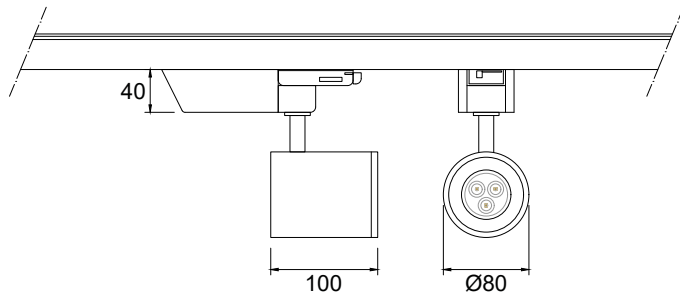
Opsiyon/Options

1-10V dimmable.

Ray Spotlar ve Raylar

Track Spotlights and Track

Code	Lumen lm	Kelvin K	Watt W	Beam angle β	CRI	IP	V/Hz
RS.80.100.27	350	2700	5	36°	Ra>80	20	220-240 50/60
RS.80.100.30	350	3000	5	36°	Ra>80	20	



Ray ve Aksesuarları

Track and accessories

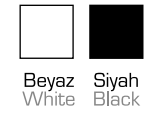


- Raylar ve ray aparatları yalnız iç mekan kullanımı için uygundur.
 - Direk enerji girişi ile uyumlu terminal kabloları
 - Terminal kabloları 0.75mm² ile 1.5mm² arası olabilir
 - 50°C sıcaklığa kadar test edilerek fonksiyonelliğini korumaya devam etmiştir
 - Max 50N ağırlığa kadar mekanik yükleme mümkündür.
-
- These components are for indoor use only
 - Suitable for connection of prepared supply conductors.
 - Cross-sectional areas of terminal wire for 0.75mm² to 1.5mm²
 - Samples were tested under the ambient temperature of 50°C
 - Maximum mechanical loading inclusive weight of luminaires is 50N

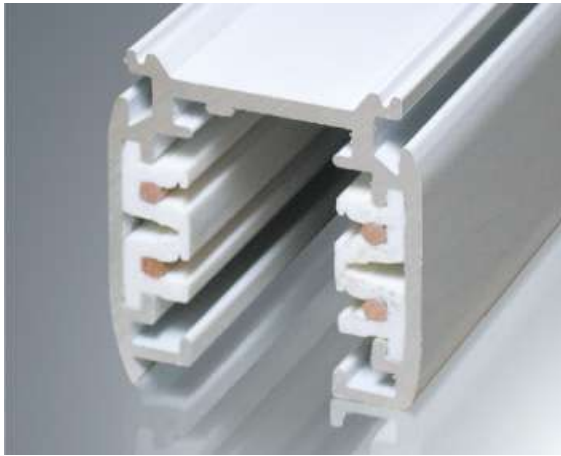
Trifaze Ray / 3 Phases Track

Sıva Üstü / Sarkıt

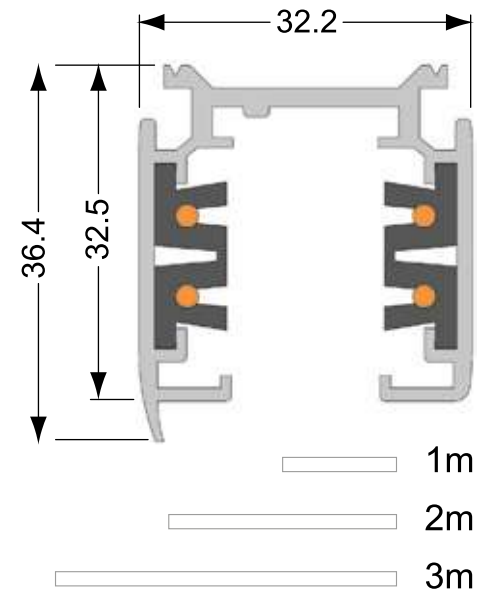
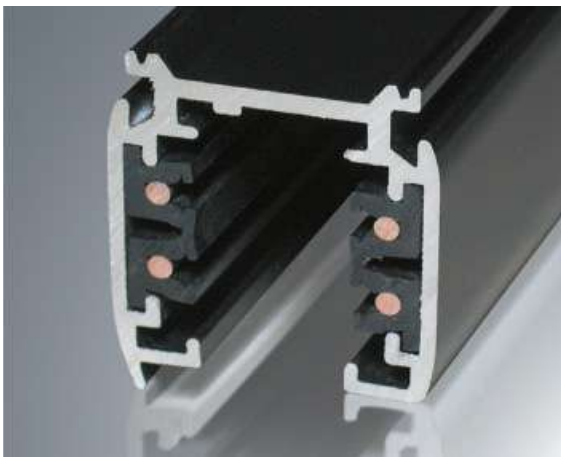
Surface Mounted / Pendant



SU.TR-B

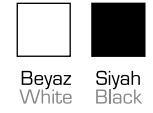


SU.TR-S



Trifaze Ray / 3 Phases Track

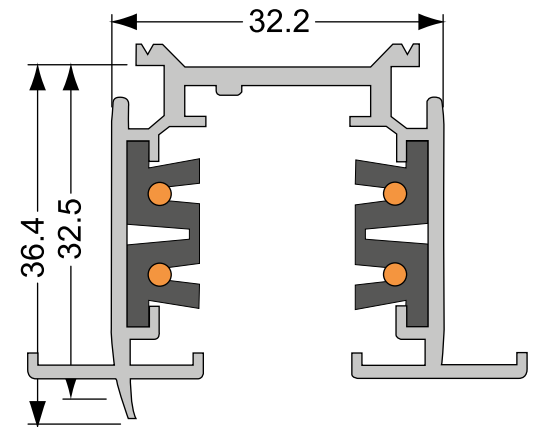
Sıva Altı / Recessed



SA.TR-B



SA.TR-S



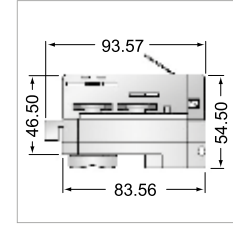
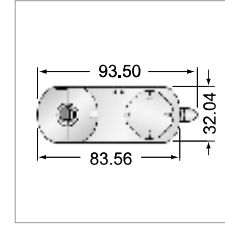
Trifaze Ray Aksesuarları

3 Phases Track Accessories

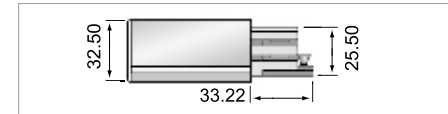
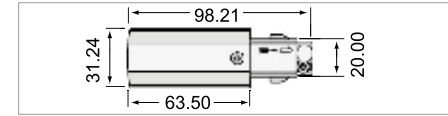
TR-01



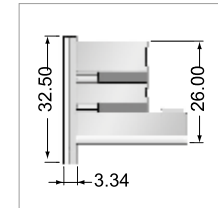
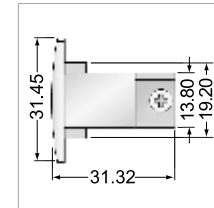
Trifaze adaptör
3 phases adaptor



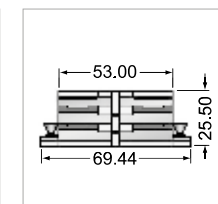
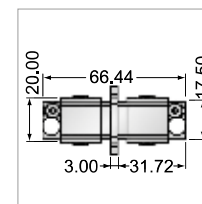
TR-02
Enerji giriş aparatı
Live-end connector
To start a run



TR-03
Sonlandırma kapağı
End cap connects to the
track section end



TR-04
Küçük ekleme aparatı
Mini joiner



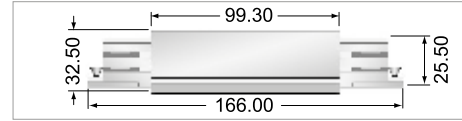
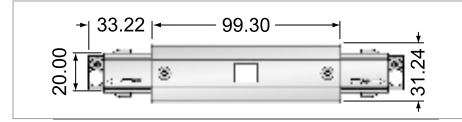
Trifaze Ray Aksesuarları

3 Phases Track Accessories

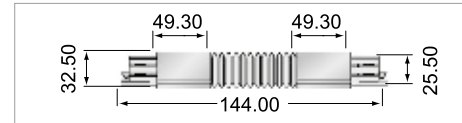
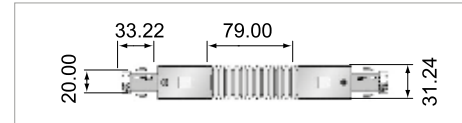
Beyaz
 Siyah
 White Black



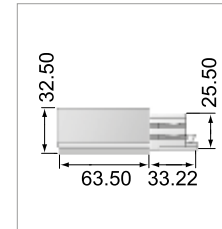
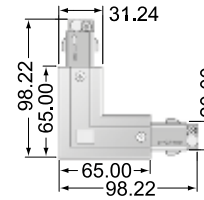
TR-05
Büyük ekleme aparatı
Straight connector



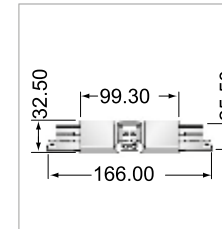
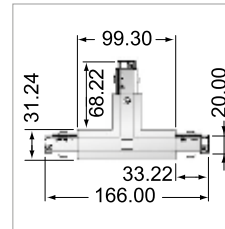
TR-06
Esnek ekleme aparatı
Flexible connector



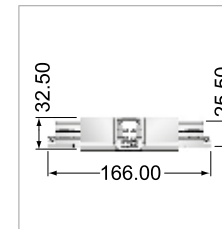
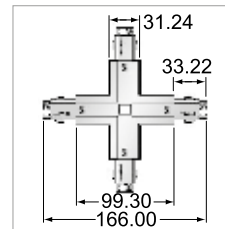
TR-07
L dirsek aparatı
"L" connector



TR-08
T aparatı
"T" connector



TR-09
+ aparatı
"+" connector





Gövde Yapısı Teknik Özellikleri

Alüminyum profil gövde.
Elektrostatik toz boya.

Işık Kaynağı Özellikleri

Yüksek ışık rengi geriverimi.
Düşük enerji tüketimi, yüksek verim.
Darbeye ve titreşime dayanıklı gövde yapısı.

İstenilen RAL kodlarında elektrostatik toz boya seçeneği.

Different RAL-code electrostatic powder coating.

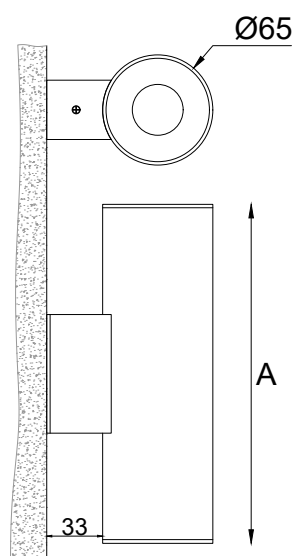
Opsiyon/Options

Kısılabilirlik/Dimmable.

Aplikler / Wall Luminaires

Surface Mounted

Code	Lumen lm	Kelvin K	Watt W	Beam angle β	CRI	IP	V/Hz	Size(mm) A
DA.65.120.1.27	1x350	2700	1x5	36°	Ra>80	20	220-240 50/60	120
DA.65.120.1.30	1x360	3000	1x5	36°	Ra>80	20		
DA.65.150.1.27	2x350	2700	2x5	36°	Ra>80	20	220-240 50/60	150
DA.65.150.1.30	2x360	3000	2x5	36°	Ra>80	20		
DA.65.200.1.27	2x350	2700	2x5	36°	Ra>80	20	220-240 50/60	200
DA.65.200.1.30	2x360	3000	2x5	36°	Ra>80	20		





Gövde Yapısı Teknik Özellikleri

Alüminyum profil gövde.
Elektrostatik toz boya.

Işık Kaynağı Özellikleri

Yüksek ışık rengi geriverimi.
Düşük enerji tüketimi, yüksek verim.
Darbeye ve titreşime dayanıklı gövde yapısı.

İstenilen RAL kodlarında elektrostatik toz boya seçeneği.
Different RAL-code electrostatic powder coating.

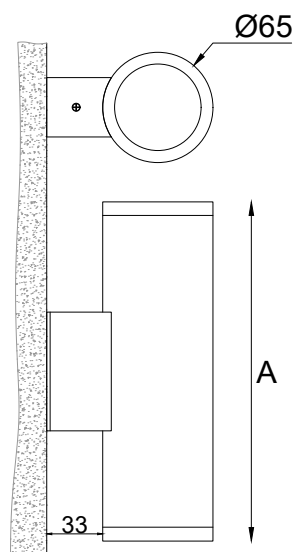
Opsiyon/Options

Kısılabilirlik/Dimmable.

Aplikler / Wall Luminaires

Surface Mounted

Code	Lumen lm	Kelvin K	Watt W	Beam angle β	CRI	IP	V/Hz	Size(mm) A
DA.65.120.2.27	1x350	2700	1x5	36°	Ra>80	20	220-240 50/60	120
DA.65.120.2.30	1x360	3000	1x5	36°	Ra>80	20		
DA.65.150.2.27	2x350	2700	2x5	36°	Ra>80	20	220-240 50/60	150
DA.65.150.2.30	2x360	3000	2x5	36°	Ra>80	20		
DA.65.200.2.27	2x350	2700	2x5	36°	Ra>80	20	220-240 50/60	200
DA.65.200.2.30	2x360	3000	2x5	36°	Ra>80	20		





Gövde Yapısı Teknik Özellikleri

Alüminyum profil gövde.
Elektrostatik toz boya.

Işık Kaynağı Özellikleri

Yüksek ışık rengi geriverimi.
Düşük enerji tüketimi, yüksek verim.
Darbeye ve titreşime dayanıklı gövde yapısı.

İstenilen RAL kodlarında elektrostatik toz boya seçeneği.
Different RAL-code electrostatic powder coating.

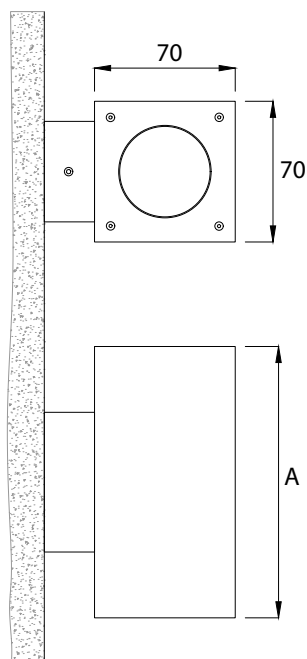
Opsiyon/Options

Kısılabilirlik/Dimmable.

Aplikler / Wall Luminaires

Surface Mounted

Code	Lumen lm	Kelvin K	Watt W	Beam angle β	CRI	IP	V/Hz	Size(mm) A
DA.70.70.120.27	1x350	2700	1x5	36°	Ra>80	20	220-240 50/60	120
DA.70.70.120.30	1x360	3000	1x5	36°	Ra>80	20		
DA.70.70.150.27	2x350	2700	2x5	36°	Ra>80	20	220-240 50/60	150
DA.70.70.150.30	2x360	3000	2x5	36°	Ra>80	20		





Gövde Yapısı Teknik Özellikleri

Alüminyum profil gövde.
Elektrostatik toz boya.

Işık Kaynağı Özellikleri

Yüksek ışık rengi geriverimi.
Düşük enerji tüketimi, yüksek verim.
Darbeye ve titreşime dayanıklı gövde yapısı.

İstenilen RAL kodlarında elektrostatik toz boya seçeneği.

Different RAL-code electrostatic powder coating.

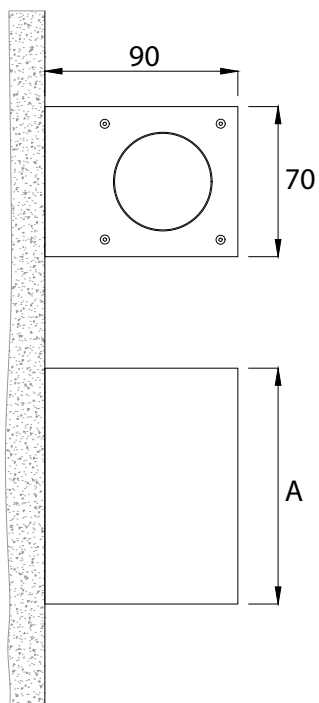
Opsiyon/Options

Kısılabilirlik/Dimmable.

Aplikler / Wall Luminaires

Surface Mounted

Code	Lumen lm	Kelvin K	Watt W	Beam angle β	CRI	IP	V/Hz	Size(mm) A
DA.70.90.110.27	1x350	2700	1x5	36°	Ra>80	20	220-240 50/60	110
DA.70.90.110.30	1x360	3000	1x5	36°	Ra>80	20		
DA.70.90.220.27	2x350	2700	2x5	36°	Ra>80	20	220-240 50/60	220
DA.70.90.220.30	2x360	3000	2x5	36°	Ra>80	20		





Aplikler / Wall Luminaires

Surface Mounted

Code	Lumen lm	Kelvin K	Watt W	CRI	IP	V/Hz
DA.120.100.30	2x144	3000	2x1.2	Ra>80	20	220-240 50/60
DA.120.100.40	2x182	4000	2x1.2	Ra>80	20	

Gövde Yapısı Teknik Özellikleri

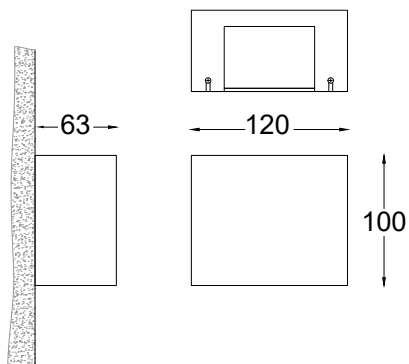
Alüminyum profil gövde.
Elektrostatik toz boya.

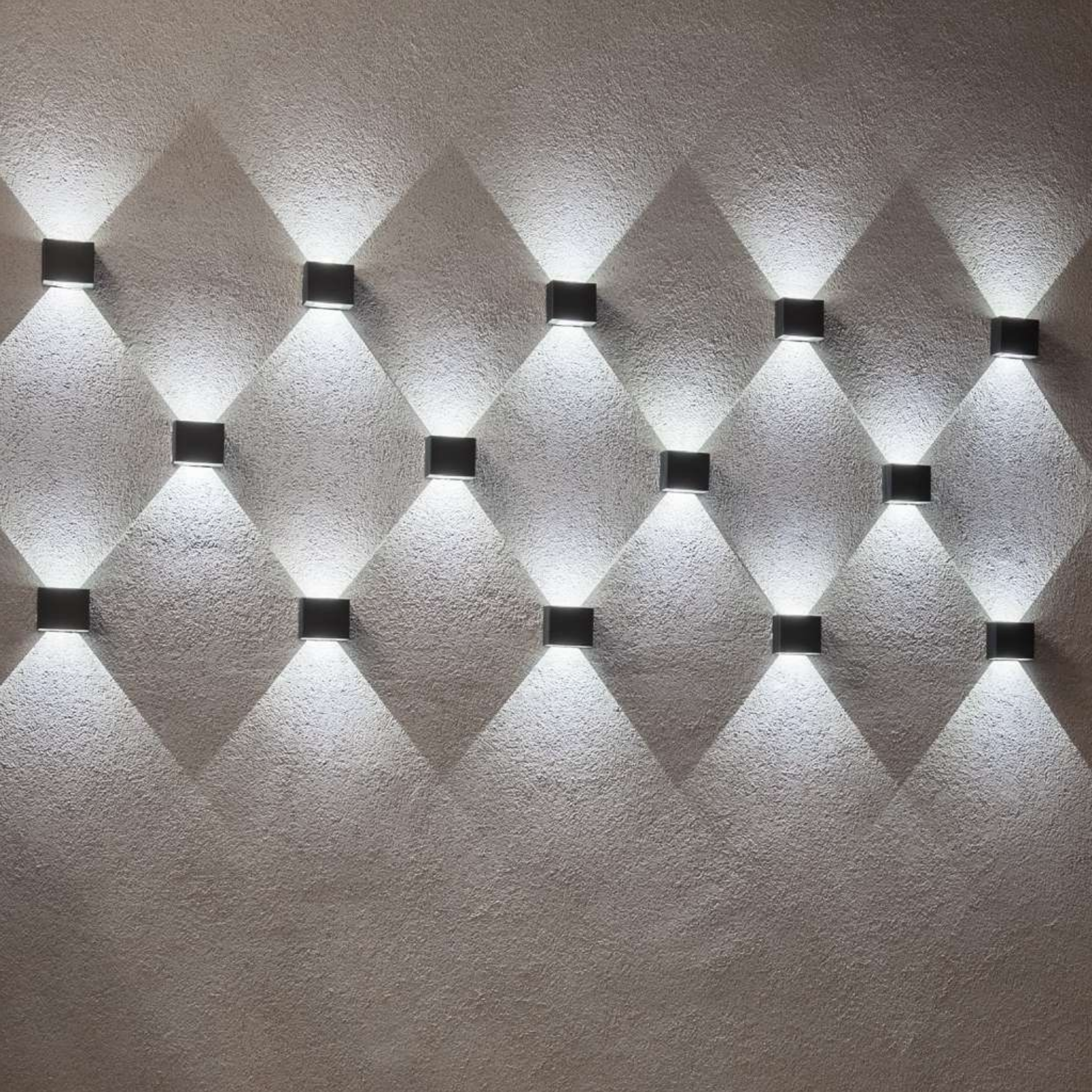
Işık Kaynağı Özellikleri

Yüksek ışık rengi geriverimi.
Düşük enerji tüketimi, yüksek verim.
Darbeye ve titreşime dayanıklı gövde yapısı.

İstenilen RAL kodlarında elektrostatik toz boya seçeneği.

Different RAL-code electrostatic powder coating.









Gövde Yapısı Teknik Özellikleri

Alüminyum profil gövde.
Elektrostatik toz boya.

Işık Kaynağı Özellikleri

Yüksek ışık rengi geriverimi.
Düşük enerji tüketimi, yüksek verim.
Darbeye ve titreşime dayanıklı gövde yapısı.

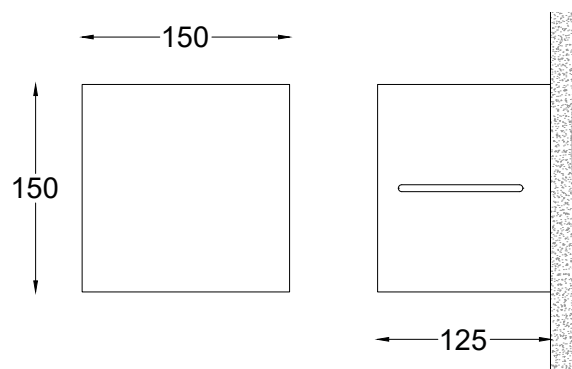
İstenilen RAL kodlarında elektrostatik toz boya seçeneği.

Different RAL-code electrostatic powder coating.

Aplikler / Wall Luminaires

Surface Mounted

Code	Lumen lm	Kelvin K	Watt W	CRI	IP	V/Hz
DA.150.150.2.30	2x180	3000	2x1.6	Ra>80	20/65	220-240 50/60
DA.150.150.2.40	2x180	4000	2x1.6	Ra>80	20/65	
DA.150.150.4.30	4x180	3000	4x1.6	Ra>80	20/65	220-240 50/60
DA.150.150.4.40	4x180	4000	4x1.6	Ra>80	20/65	





Gövde Yapısı Teknik Özellikleri

Alüminyum profil gövde.
Elektrostatik toz boya.

Işık Kaynağı Özellikleri

Yüksek ışık rengi geriverimi.
Düşük enerji tüketimi, yüksek verim.
Darbeye ve titreşime dayanıklı gövde yapısı.

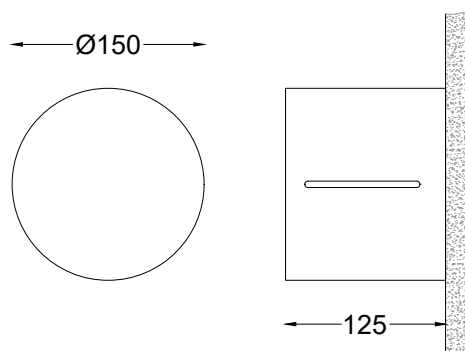
İstenilen RAL kodlarında elektrostatik toz boya seçeneği.

Different RAL-code electrostatic powder coating.

Aplikler / Wall Luminaires

Surface Mounted

Code	Lumen lm	Kelvin K	Watt W	CRI	IP	V/Hz
DA.150.125.2.30	2x180	3000	2x1.6	Ra>80	20	220-240 50/60
DA.150.125.2.40	2x180	4000	2x1.6	Ra>80	20	
DA.150.125.4.30	4x180	3000	4x1.6	Ra>80	20	220-240 50/60
DA.150.125.4.40	4x180	4000	4x1.6	Ra>80	20	





Gövde Yapısı Teknik Özellikleri

Alüminyum profil gövde.
Elektrostatik toz boya.

Işık Kaynağı Özellikleri

Yüksek ışık rengi geriverimi.
Düşük enerji tüketimi, yüksek verim.
Darbeye ve titreşime dayanıklı gövde yapısı.

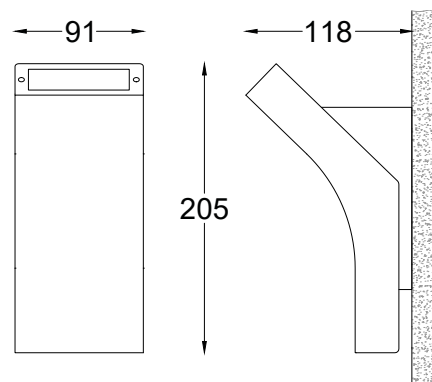
İstenilen RAL kodlarında elektrostatik toz boya seçeneği.

Different RAL-code electrostatic powder coating.

Aplikler / Wall Luminaires

Surface Mounted

Code	Lumen lm	Kelvin K	Watt W	CRI	IP	V/Hz
DA.91.205.30	4x144	3000	4x1.2	Ra>80	20	220-240 50/60
DA.91.205.40	4x144	4000	4x1.2	Ra>80	20	





Gövde Yapısı Teknik Özellikleri

Alüminyum profil gövde.
Elektrostatik toz boya.

Işık Kaynağı Özellikleri

Yüksek ışık rengi geriverimi.
Düşük enerji tüketimi, yüksek verim.
Darbeye ve titreşime dayanıklı gövde yapısı.

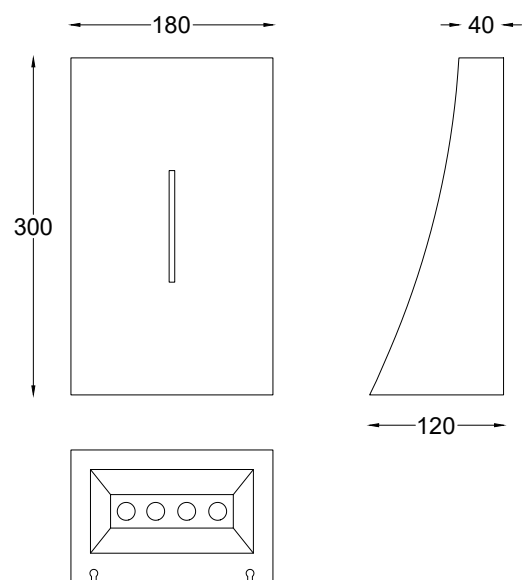
İstenilen RAL kodlarında elektrostatik toz boya seçeneği.

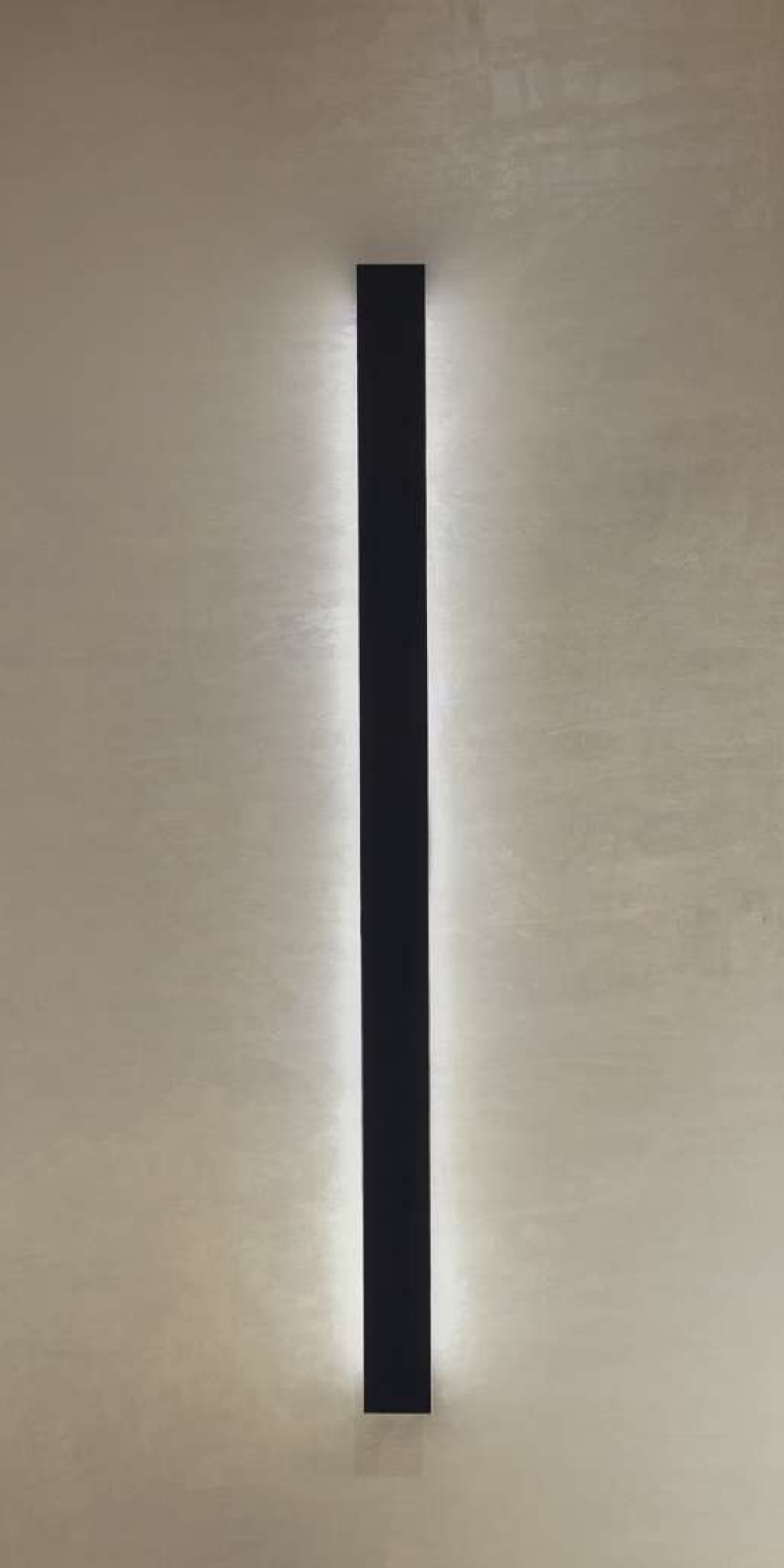
Different RAL-code electrostatic powder coating.

Aplikler / Wall Luminaires

Surface Mounted

Code	Lumen lm	Kelvin K	Watt W	CRI	IP	V/Hz
DA.180.300.30	1200	3000	12	Ra>80	20	220-240 50/60
DA.180.300.40	1240	4000	12	Ra>80	20	





Gövde Yapısı Teknik Özellikleri

Alüminyum profil gövde.
Elektrostatik toz boya.

Işık Kaynağı Özellikleri

Yüksek ışık rengi geriverimi.
Düşük enerji tüketimi, yüksek verim.
Darbeye ve titreşime dayanıklı gövde yapısı.

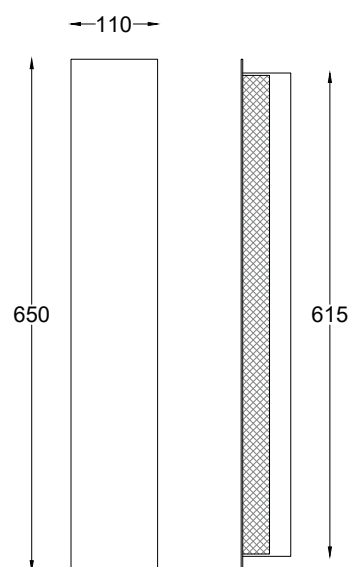
İstenilen RAL kodlarında elektrostatik toz boya seçeneği.

Different RAL-code electrostatic powder coating.

Aplikler / Wall Luminaires

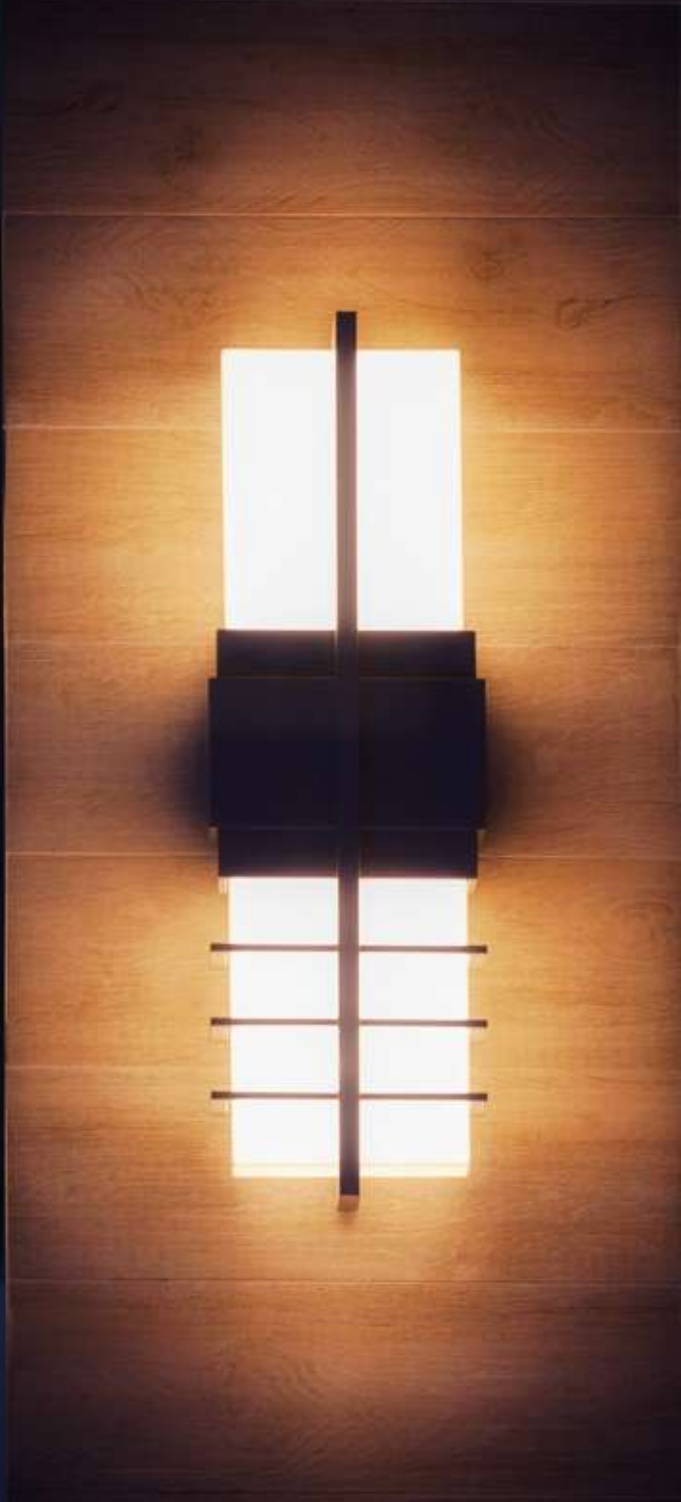
Surface Mounted

Code	Lumen lm	Kelvin K	Watt W	CRI	IP	V/Hz
DA.110.650.30	1716	3000	15	Ra>80	20	220-240 50/60
DA.110.650.40	1800	4000	15	Ra>80	20	









Gövde Yapısı Teknik Özellikleri

Metal gövde.

Elektrostatik toz boya.

Işık Kaynağı Özellikleri

Yüksek ışık rengi geriverimi.

Düşük enerji tüketimi, yüksek verim.

Darbeye ve titreşime dayanıklı gövde yapısı.

İstenilen RAL kodlarında elektrostatik toz boya seçeneği.

Different RAL-code electrostatic powder coating.

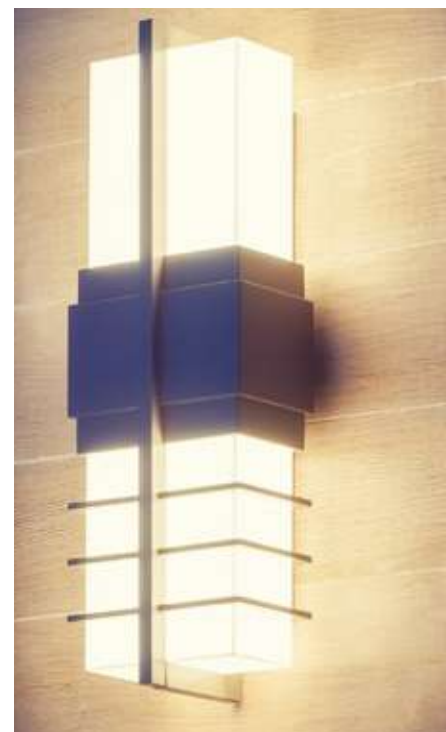
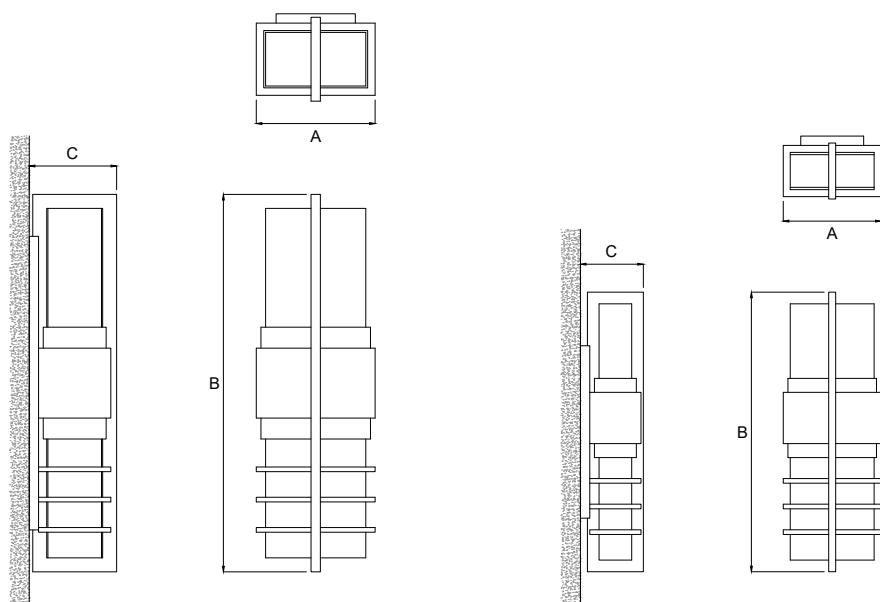
Opsiyonlar/Options

Kısılabilirlik/Dimmable.

Aplikler / Wall Luminaires

Surface Mounted

Code	Lumen lm	Kelvin K	Watt W	CRI	IP	V/Hz	Size (mm)		
							A	B	C
DA.210.600.135.30	3200	3000	34	Ra>80	20	220-240 50/60	210	600	135
DA.210.600.135.40	3450	4000	34	Ra>80	20				
DA.255.810.188.30	4300	3000	38	Ra>80	20	220-240 50/60	255	810	188
DA.255.810.188.40	4550	4000	38	Ra>80	20				







Özel Üretim Aplikler

Special Production Wall Luminaire









SLEEP



LESS

novalux
LIGHTING





Gövde Yapısı Teknik Özellikleri

Paslanmaz çelik gövde.
Elektrostatik toz boya.
Opal, ışık geçirgenliği yüksek difüzör.

Işık Kaynağı Özellikleri

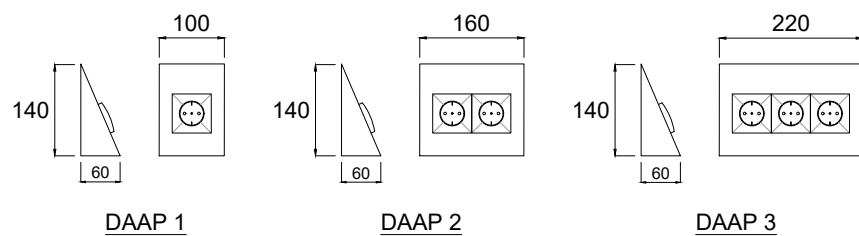
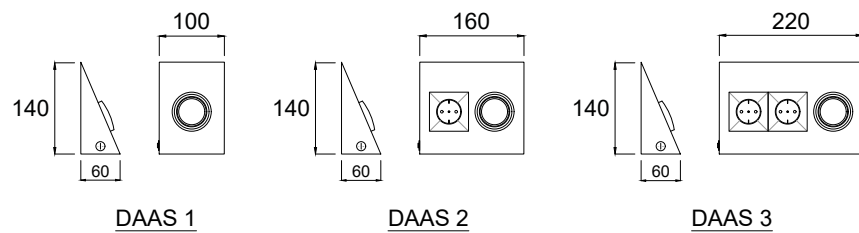
Yüksek ışık rengi geriverimi.
Düşük enerji tüketimi, yüksek verim.
Darbeye ve titreşime dayanıklı gövde yapısı.

İstenilen RAL kodlarında elektrostatik toz boya seçeneği.
Different RAL-code electrostatic powder coating.

Dolap Altı Aydınlatma

Under Cabinet Lighting

Code	Lumen lm	Kelvin K	Watt W	CRI	IP	V/Hz
DAAS 1.30	150	3000	1.5	Ra>80	20	220-240 50/60
DAAS 1.40	160	4000	1.5	Ra>80	20	
DAAS 2.30	150	3000	1.5	Ra>80	20	220-240 50/60
DAAS 2.40	160	4000	1.5	Ra>80	20	
DAAS 3.30	150	3000	1.5	Ra>80	20	220-240 50/60
DAAS 3.40	160	4000	1.5	Ra>80	20	
DAAP 1						
DAAP 2						
DAAP 3						









Gövde Yapısı Teknik Özellikleri

Alüminyum profil gövde.
Elektrostatik toz boya.
Opal, ışık geçirgenliği yüksek difüzör.

Işık Kaynağı Özellikleri

Yüksek ışık rengi geriverimi.
Düşük enerji tüketimi, yüksek verim.
Darbeye ve titreşime dayanıklı gövde yapısı.

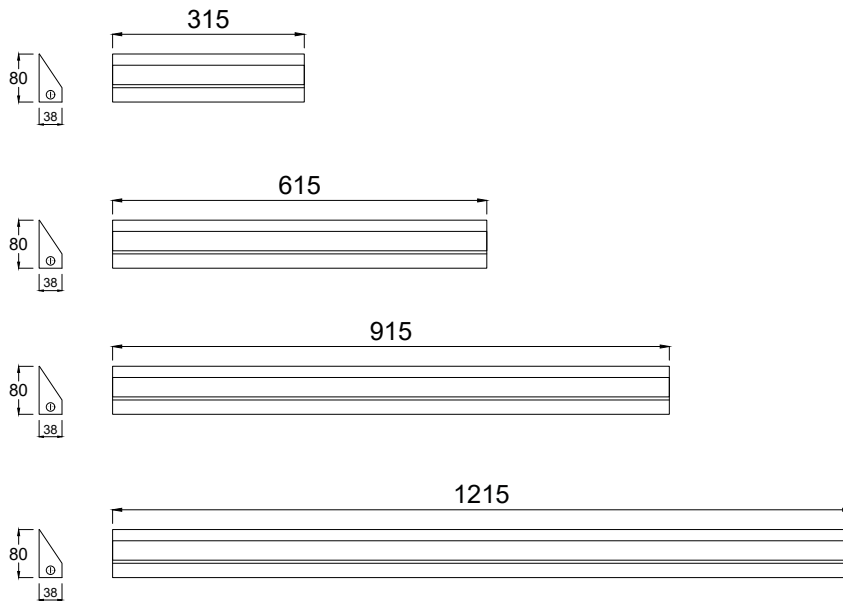
İstenilen RAL kodlarında elektrostatik toz boya seçeneği.

Different RAL-code electrostatic powder coating.

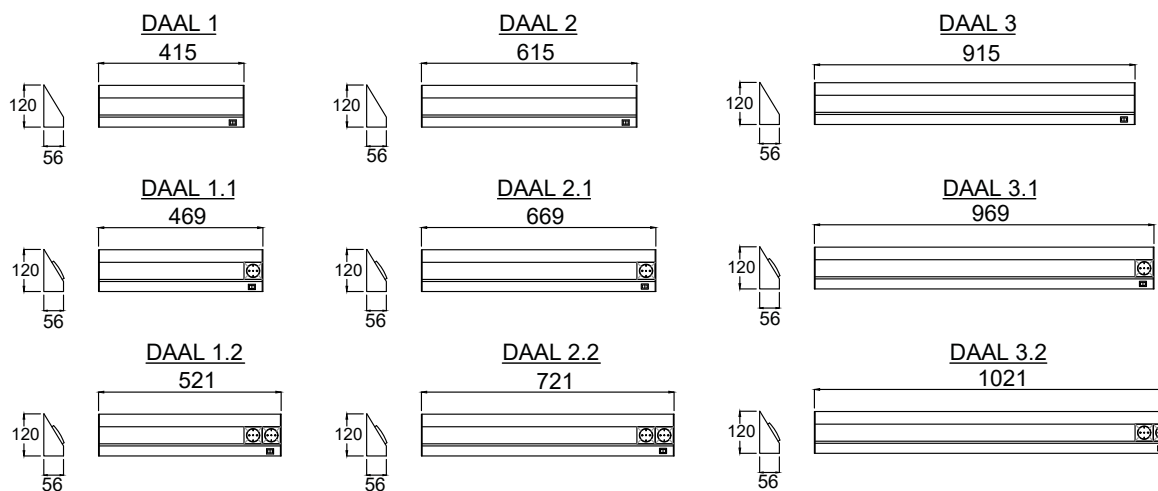
Dolap Altı Aydınlatma

Under Cabinet Lighting

Code	Lumen lm	Kelvin K	Watt W	CRI	IP	V/Hz	Size (mm)
DAA.80.315.30	600	3000	4.5	Ra>80	20	220-240 50/60	315
DAA.80.315.40	660	4000	4.5	Ra>80	20		315
DAA.80.615.30	800	3000	6	Ra>80	20	220-240 50/60	615
DAA.80.615.40	860	4000	6	Ra>80	20		615
DAA.80.915.30	1200	3000	9	Ra>80	20	220-240 50/60	915
DAA.80.915.40	1260	4000	9	Ra>80	20		915
DAA.80.1215.30	1800	3000	14	Ra>80	20	220-240 50/60	1215
DAA.80.1215.40	1860	4000	14	Ra>80	20		1215



Code	Lumen lm	Kelvin K	Watt W	CRI	IP	V/Hz	Socket Priz
DAAL 1.30	800	3000	6	Ra>80	20	220-240 50/60	
DAAL 1.40	860	4000	6	Ra>80	20		
DAAL 2.30	1200	3000	9	Ra>80	20	220-240 50/60	
DAAL 2.40	1260	4000	9	Ra>80	20		
DAAL 3.30	1800	3000	14	Ra>80	20	220-240 50/60	
DAAL 3.40	1860	4000	14	Ra>80	20		
DAAL 1.1.30	800	3000	6	Ra>80	20	220-240 50/60	1
DAAL 1.1.40	860	4000	6	Ra>80	20		
DAAL 2.1.30	1200	3000	9	Ra>80	20	220-240 50/60	1
DAAL 2.1.40	1260	4000	9	Ra>80	20		
DAAL 3.1.30	1800	3000	14	Ra>80	20	220-240 50/60	1
DAAL 3.1.40	1860	4000	14	Ra>80	20		
DAAL 1.2.30	800	3000	6	Ra>80	20	220-240 50/60	2
DAAL 1.2.40	860	4000	6	Ra>80	20		
DAAL 2.2.30	1200	3000	9	Ra>80	20	220-240 50/60	2
DAAL 2.2.40	1260	4000	9	Ra>80	20		
DAAL 3.2.30	1800	3000	14	Ra>80	20	220-240 50/60	2
DAAL 3.2.40	1860	4000	14	Ra>80	20		



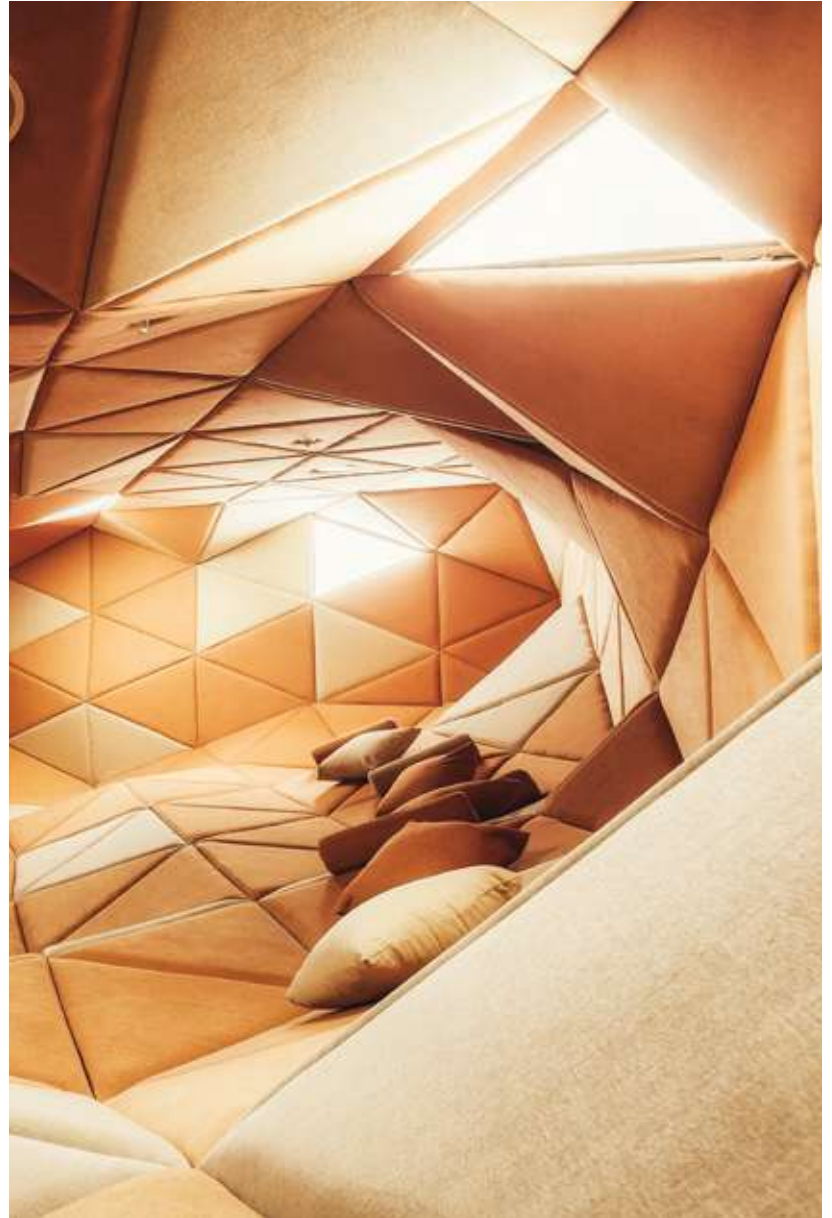
Gergi Tavan Sistemleri

Stretch Ceiling Systems



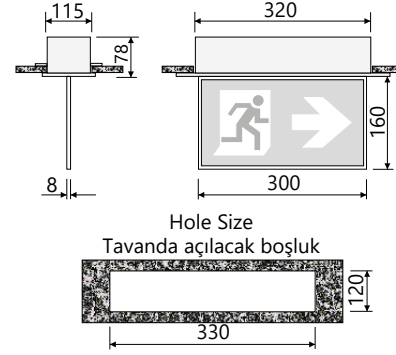






Bilgi ve Acil Yönlendirme Armatürleri

Information & Emergency Exit Lights



Ürün Özellikleri

- Tek yüzü veya çift yüzü siva altı tavana gömme montaj
- Sac konstrüksiyon
- Fırınlanmış elektrostatik toz boya
- Özel alev almaz 8mm serigrafik baskılı veya router oymalı akrilik pleksi
- Endüstriyel yüksek sıcaklık tipi, kablolu ve polarize konnektörlü Ni-Cd batarya
- Test butonu, yeşil LED şebeke ve şarj göstergesi
- Ni-Cd batarya için aşırı şarj ve deşarja karşı korumalı
- A sınıfı enerji tüketimi
- Kombine elektronik balastlı
- TS 8710/EN 60598-2-22 ve CE normlarına uygun

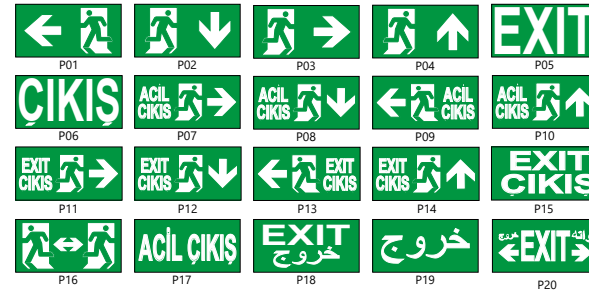
Teknik Özellikler

- Çalışma Gerilimi (V) : 220-230V AC 50-60Hz
- Gücü (W) : Floresan 8W - LED 2W
- Çalışma Sıcaklığı (ta) : -5°C +50°C
- Koruma Sınıfı : IP 40
- İzolasyon Sınıfı : Sınıf I
- Şarj Süresi : 24 saat

Ürün Seçim Kriterleri

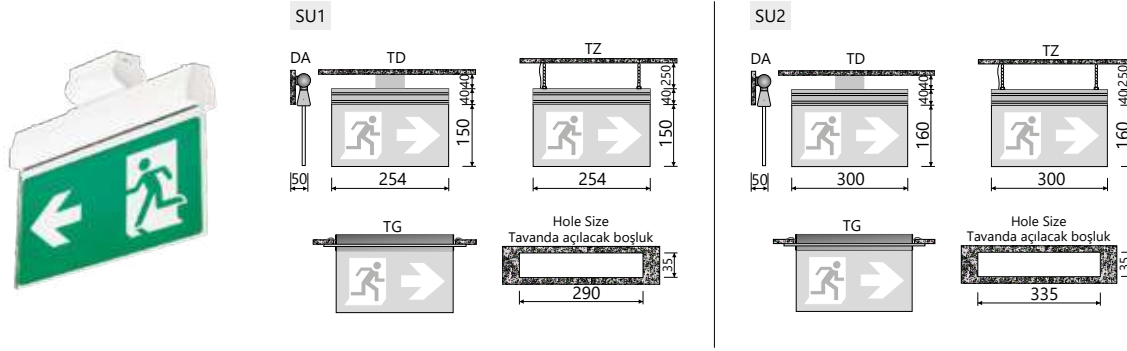
- Işık Kaynağı : Floresan (F)
LED (L)
- Çalışma Modu : Sürekli yanan (M)
Acilde yanan (N)
- Yüz Sayısı : Tekyüzlü (1) Çiftyüzlü (2)
- Montaj Şekli : Siva altı tavana gömme montaj (TG)
- Acilde Yanma Süresi : 1 saat(1H)
3 saat(3H)
- Piktogram Seçeneği : P1, P2..... P7

Piktogramlar



Ürün Seçim Kriterleri

Code	Çalışma Şekli	Işıklı Yüzey	Lamba Tipi	Acilde Yanma Süresi	Batarya	Ağırlık
SA-EX01	Kesintide Yanan	Tekyüz	1x8W T5 Floresan	1 saat	3,6V Ni-Cd	1450 gr
SA-EX02	Kesintide Yanan	Tekyüz	1x8W T5 Floresan	3 saat	3,6V Ni-Cd	1500 gr
SA-EX03	Sürekli Yanan	Tekyüz	1x8W T5 Floresan	1 saat	3,6V Ni-Cd	1450 gr
SA-EX04	Sürekli Yanan	Tekyüz	1x8W T5 Floresan	3 saat	3,6V Ni-Cd	1500 gr
SA-EX05	Kesintide Yanan	Tekyüz	12xF LED	3 saat	3,6V Ni-Cd	1250 gr
SA-EX06	Sürekli Yanan	Tekyüz	12xF LED	3 saat	3,6V Ni-Cd	1260 gr
SA-EX07	Şebekede Yanan	Tekyüz	12xF LED	3 saat	3,6V Ni-Cd	1230 gr



Ürün Özellikleri

- Tek yüzlü veya çift yüzlü montaj seçeneği
- Asma tavana ankastre kapak ile; siva üstü tavana çelik tel; askı zinciri veya duvara mafsalı braket ile montaj imkanı
- ABS V0 yanmaz plastik gövde
- Çift yüzlü, serigraf baskılı veya pantograf oymalı, yandan aydınlatmalı, sarkıt pleksiglas yönlendirme levhası
- Endüstriyel yüksek sıcaklık tipi, kablolu ve polarize konnektörlü Ni-Cd batarya
- Test butonu, yeşil LED li şebeke ve şarj göstergesi
- Ni-Cd batarya için aşırı şarj ve deşarja karşı korumalı
- A sınıfı enerji tüketimi
- TS 8710/EN 60598-2-22 ve CE nomlarına uygun

Teknik Özellikler

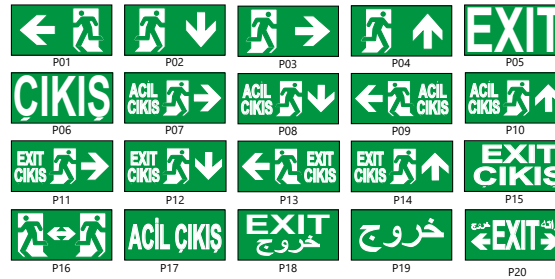
- Çalışma Gerilimi (V) : 220-230V AC 50-60Hz
- Gücü (W) : LED 2W
- Çalışma Sıcaklığı (ta) : -5°C +40°C
- Koruma Sınıfı : IP 40
- İzolasyon Sınıfı : Sınıf II
- Şarj Süresi : 24 saat



Ürün Seçim Kriterleri

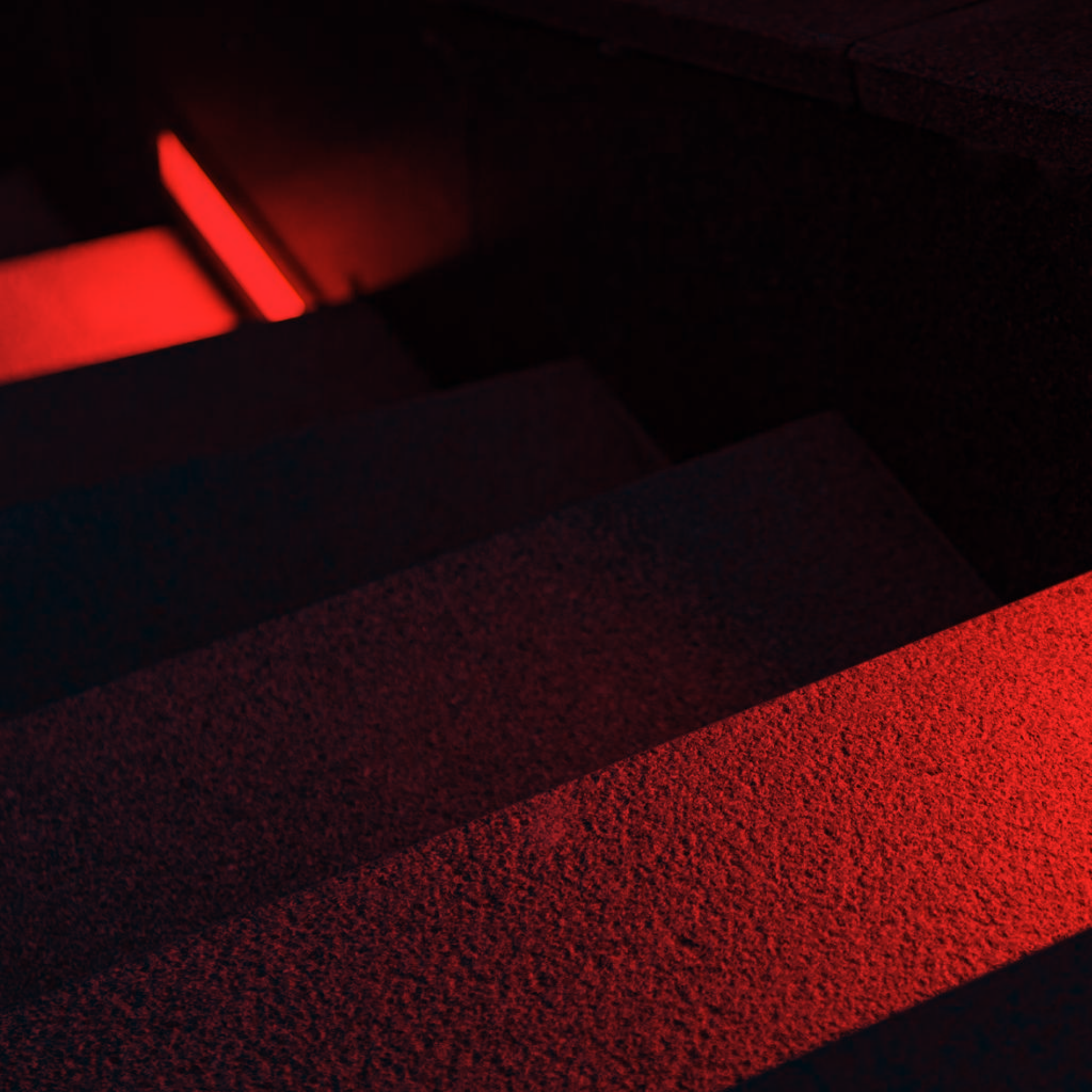
- Işık Kaynağı : LED (L)
- Çalışma Modu : Sürekli yanar (M)
- Yüz Sayısı : Tek yüzlü (1)
Çift yüzlü (2)
- Montaj Şekli : Duvara arkadan (DA)
Tavana direk (TD)
Tavana gömme (TG)
Tavana zincirli (TZ)
- Acilde Yanma Süresi : 3 saat (3H)
- Pleksi Seçeneği : P1, P2..... P20 serigraf baskı
R1, R2..... R20 router oyma

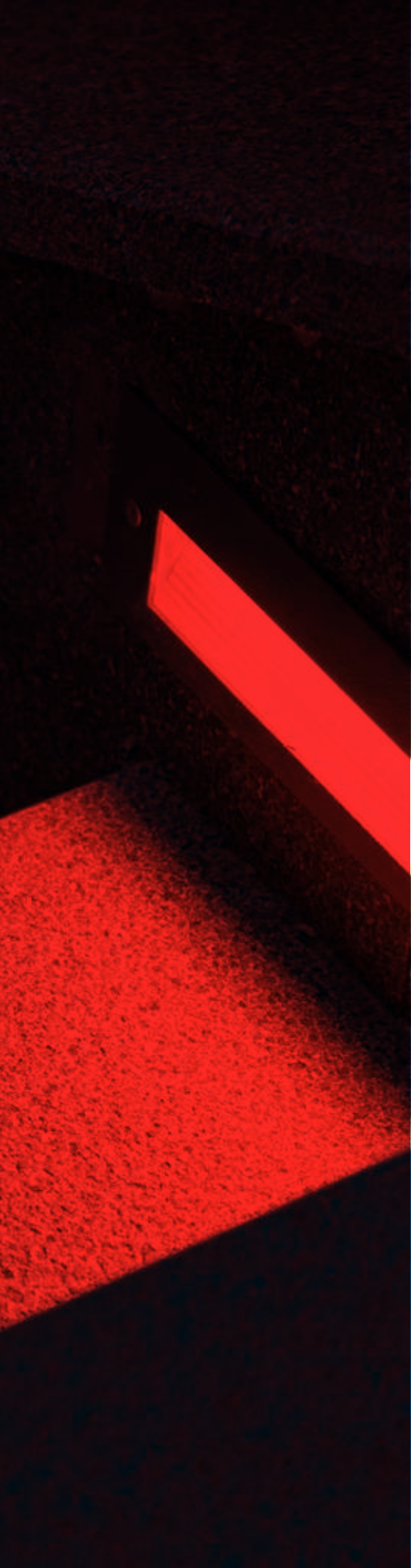
Pleksi Şekilleri



Ürün Seçim Kriterleri

Code	Çalışma Şekli	Işıklı Yüzy	Lamba Tipi	Acilde Yanma Süresi	Batarya	Ağırlık
SU1-EX01	Sürekli Yanar	Çift yüz	9xF LED	3 saat	1,2V Ni-Cd	450 gr
SU1-EX02	Sürekli Yanar	Çift yüz	9xF LED	3 saat	1,2V Ni-Cd	500 gr
SU1-EX03	Sürekli Yanar	Çift yüz	9xF LED	3 saat	1,2V Ni-Cd	430 gr
SU2-EX01	Sürekli Yanar	Çift yüz	9xF LED	3 saat	1,2V Ni-Cd	450 gr
SU2-EX02	Sürekli Yanar	Çift yüz	9xF LED	3 saat	1,2V Ni-Cd	500 gr
SU2-EX03	Sürekli Yanar	Çift yüz	9xF LED	3 saat	1,2V Ni-Cd	430 gr





Dış Mekan Aydınlatma **Outdoor Lighting**



Gövde Yapısı Teknik Özellikleri

Alüminyum profil gövde.

Elektrostatik toz boya.

Opal, ışık geçirgenliği yüksek difüzör.

Işık Kaynağı Özellikleri

Yüksek ışık rengi geriverimi.

Düşük enerji tüketimi, yüksek verim.

Darbeye ve titreşime dayanıklı gövde yapısı.

İstenilen RAL kodlarında elektrostatik toz boya seçeneği.

Different RAL-code electrostatic powder coating.

Opsiyon/Options

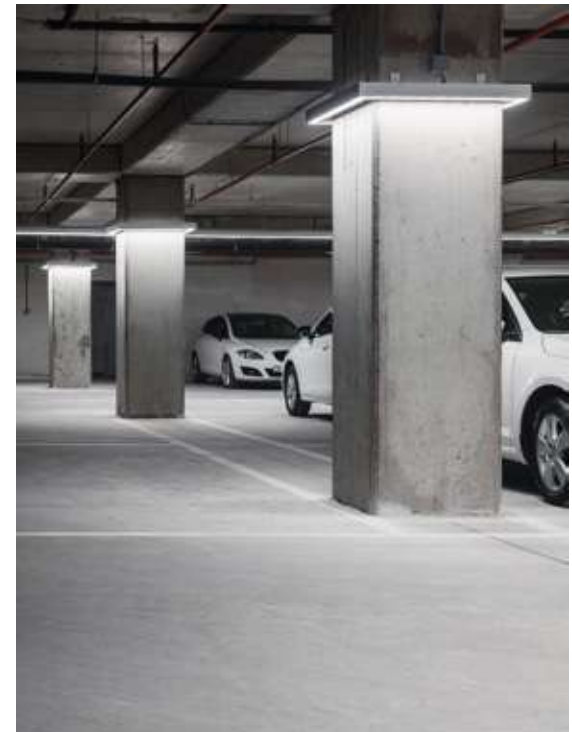
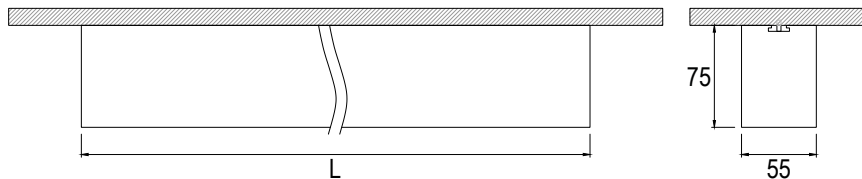
1-10V dimmable / Emergency lighting (1-3 hour).

Endüstriyel Aydınlatma / Industrial Lighting

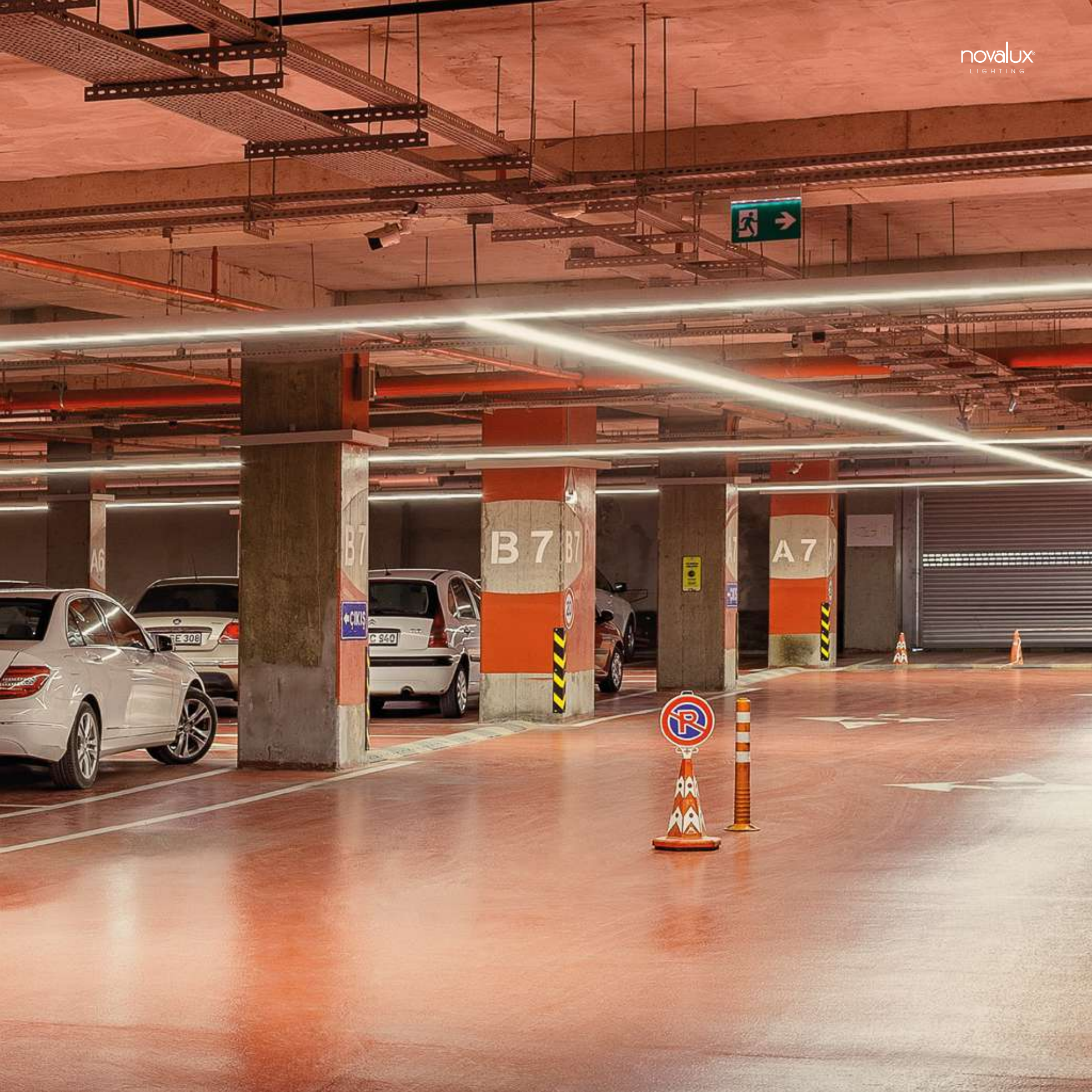
Otopark / Car Park



Code	Lumen lm	Kelvin K	Watt W	CRI	IP	V/Hz	Size(mm) L
CP.55.75.1130.30	2600	3000	21.4	Ra>80	44	220-240 50/60	1130mm
CP.55.75.1130.40	2700	4000	21.4	Ra>80	44		
CP.55.75.2250.30	5200	3000	42.8	Ra>80	44	220-240 50/60	2250mm
CP.55.75.2250.40	5400	4000	42.8	Ra>80	44		
CP.55.75.3370.30	7800	3000	64.2	Ra>80	44	220-240 50/60	3370mm
CP.55.75.3370.40	8100	4000	64.2	Ra>80	44		













Gövde Yapısı Teknik Özellikleri

Alüminyum profil gövde.
Elektrostatik toz boya.
Opal, ışık geçirgenliği yüksek difüzör.

Işık Kaynağı Özellikleri

Yüksek ışık rengi geriverimi.
Düşük enerji tüketimi, yüksek verim.
Darbeye ve titreşime dayanıklı gövde yapısı.

İstenilen RAL kodlarında elektrostatik toz boya seçeneği.

Different RAL-code electrostatic powder coating.

Opsiyon/Options

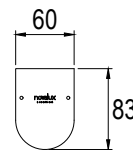
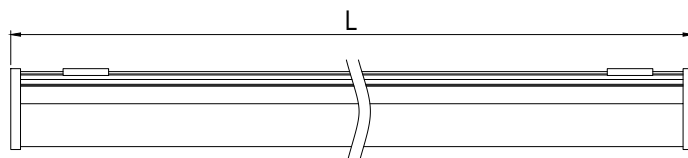
1-10V dimmable / Emergency lighting (1-3 hour).

Endüstriyel Aydınlatma / Industrial Lighting

Otopark / Car Park



Code	Lumen lm	Kelvin K	Watt W	CRI	IP	Lamp Type	V/Hz	Size(mm) L
AE.1010.16.30	2000	3000	16	Ra>80	65	LED	220-240 50/60	1010mm
AE.1010.16.40	2150	4000	16	Ra>80	65	LED		1010mm
AE.2010.32.30	4000	3000	32	Ra>80	65	LED	220-240 50/60	2010mm
AE.2010.32.40	4150	4000	32	Ra>80	65	LED		2010mm
AE.3010.48.30	6000	3000	48	Ra>80	65	LED	220-240 50/60	3010mm
AE.3010.48.40	6150	4000	48	Ra>80	65	LED		3010mm
AE.1000.36.30	3800	3000	36	Ra>80	65	LED	220-240 50/60	1000mm
AE.1000.36.40	3900	4000	36	Ra>80	65	LED		1000mm
AE.2000.72.30	7600	3000	72	Ra>80	65	LED	220-240 50/60	2000mm
AE.2000.72.40	7700	4000	72	Ra>80	65	LED		2000mm
AE.3000.108.30	11400	3000	108	Ra>80	65	LED	220-240 50/60	3000mm
AE.3000.108.40	11500	4000	108	Ra>80	65	LED		3000mm





Gövde Yapısı Teknik Özellikleri

Isı değişiminden etkilenmeyen cam elyaf katkılı fiberglas gövde.
Yüksek ışık geçirgenliğine sahip, sararma yapmayan polikarbon optik kapak.

Işık Kaynağı Özellikleri

Yüksek ışık rengi geriverimi.
Düşük enerji tüketimi, yüksek verim.
Darbeye ve titreşime dayanıklı gövde yapısı.

Opsiyon/Options

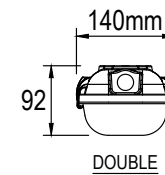
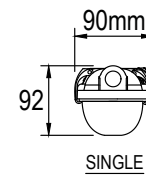
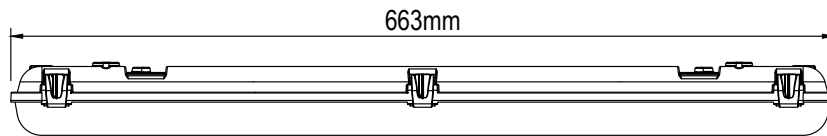
1-10V dimmable / Emergency lighting (1-3 hour).

Endüstriyel Aydınlatma / Industrial Lighting

Otopark / Car Park



Code	Lumen lm	Kelvin K	Watt W	CRI	IP	Base Duy	Lamp Type	V/Hz	Size(mm) L
ET.19.LED	2460/2560	3000/4000	19	Ra>80	65		LED	220-240 50/60	663x90x92mm
ET.38.LED	4920/5120	3000/4000	38	Ra>80	65		LED		663x140x92mm
ET.1.24.T5	1x2000	3000/4000/6000	1x24	Ra>80	65	G5	TL5	220-240 50/60	663x90x92mm
ET.2.24.T5	2x2000	3000/4000/6000	2x24	Ra>80	65	G5	TL5		663x140x92mm
ET.1.18.T8	1x1350	3000/4000/6000	1x18	Ra>80	65	G13	TL-D	220-240 50/60	663x90x92mm
ET.2.18.T8	2x1350	3000/4000/6000	2x18	Ra>80	65	G13	TL-D		663x140x92mm





Gövde Yapısı Teknik Özellikleri

Isı değişiminden etkilenmeyen cam elyaf katkılı fiberglas gövde.
Yüksek ışık geçirgenliğine sahip, sararma yapmayan polikarbon optik kapak.

Işık Kaynağı Özellikleri

Yüksek ışık rengi geriverimi.
Düşük enerji tüketimi, yüksek verim.
Darbeye ve titreşime dayanıklı gövde yapısı.

Opsiyon/Options

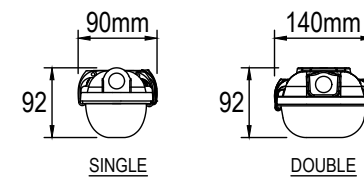
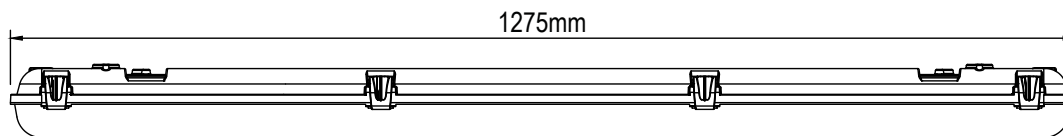
1-10V dimmable / Emergency lighting (1-3 hour).

Endüstriyel Aydınlatma / Industrial Lighting

Otopark / Car Park



Code	Lumen lm	Kelvin K	Watt W	CRI	IP	Base Duy	Lamp Type	V/Hz	Size(mm) L
ET.1.38.LED	4920/5120	3000/4000	38	Ra>80	65		LED	220-240 50/60	1275x90x92mm
ET.2.76.LED	9840/10240	3000/4000	76	Ra>80	65		LED		1275x140x92mm
ET.1.28.T5	1x2700	3000/4000/6000	1x28	Ra>80	65	G5	TL5	220-240 50/60	1275x90x92mm
ET.2.28.T5	2x2700	3000/4000/6000	2x28	Ra>80	65	G5	TL5		1275x140x92mm
ET.1.54.T5	1x4750	3000/4000/6000	1x54	Ra>80	65	G5	TL5	220-240 50/60	1275x90x92mm
ET.2.54.T5	2x4750	3000/4000/6000	2x54	Ra>80	65	G5	TL5		1275x140x92mm
ET.1.36.T8	1x3350	3000/4000/6000	1x36	Ra>80	65	G13	TL-D	220-240 50/60	1275x90x92mm
ET.2.36.T8	2x3350	3000/4000/6000	2x36	Ra>80	65	G13	TL-D		1275x140x92mm





Gövde Yapısı Teknik Özellikleri

Isı değişiminden etkilenmeyen cam elyaf katkılı fiberglas gövde.
Yüksek ışık geçirgenliğine sahip, sararma yapmayan polikarbon optik kapak.

Işık Kaynağı Özellikleri

Yüksek ışık rengi geriverimi.
Düşük enerji tüketimi, yüksek verim.
Darbeye ve titreşime dayanıklı gövde yapısı.

Opsiyon/Options

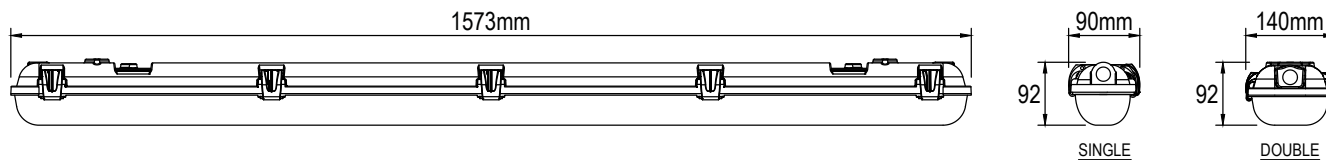
1-10V dimmable / Emergency lighting (1-3 hour).

Endüstriyel Aydınlatma / Industrial Lighting

Otopark / Car Park



Code	Lumen lm	Kelvin K	Watt W	CRI	IP	Base Duy	Lamp Type	V/Hz	Size(mm) L
ET.1.48.LED	6030/6230	3000/4000	48	Ra>80	65		LED	220-240 50/60	1573x90x92mm
ET.2.96.LED	12060/12460	3000/4000	96	Ra>80	65		LED		1573x140x92mm
ET.1.35.T5	1x3400	3000/4000/6000	1x35	Ra>80	65	G5	TL5	220-240 50/60	1573x90x92mm
ET.2.35.T5	2x3400	3000/4000/6000	2x35	Ra>80	65	G5	TL5		1573x140x92mm
ET.1.49.T5	1x4650	3000/4000/6000	1x49	Ra>80	65	G5	TL5	220-240 50/60	1573x90x92mm
ET.2.49.T5	2x4650	3000/4000/6000	2x49	Ra>80	65	G5	TL5		1573x140x92mm
ET.1.58.T8	1x5200	3000/4000/6000	1x58	Ra>80	65	G13	TL-D	220-240 50/60	1573x90x92mm
ET.2.58.T8	2x5200	3000/4000/6000	2x58	Ra>80	65	G13	TL-D		1573x140x92mm





esasa 39
burda



**Gövde Yapısı Teknik Özellikleri**

Alüminyum gövde.
4mm temperli cam.

Işık Kaynağı Özellikleri

Yüksek ışık rengi geriverimi.
Düşük enerji tüketimi, yüksek verim.
Darbeye ve titreşime dayanıklı gövde yapısı.

Opsiyon/Options

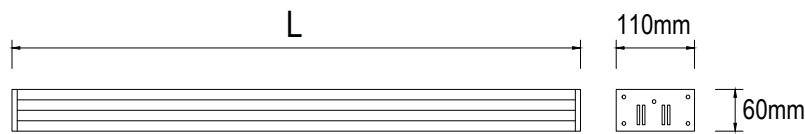
1-10V Dimmable / DALI /Emergency kit.

Endüstriyel Aydınlatma / Industrial Lighting

Yüksek Tavan / High-Bay



Code	Lumen lm	Kelvin K	Watt W	CRI	IP	V/Hz	Size(mm) L
HB.110.600.60.6.30	7000	3000	60	Ra>80	65		600mm
HB.110.600.60.6.40	7000	4000	60	Ra>80	65	220-240 50/60	600mm
HB.110.600.60.6.60	7000	6000	60	Ra>80	65		600mm
HB.110.1167.60.10.30	12700	3000	100	Ra>80	65		1167mm
HB.110.1167.60.10.40	12700	4000	100	Ra>80	65	220-240 50/60	1167mm
HB.110.1167.60.10.60	12700	6000	100	Ra>80	65		1167mm
HB.110.1167.60.12.30	15721	3000	120	Ra>80	65		1167mm
HB.110.1167.60.12.40	15721	4000	120	Ra>80	65	220-240 50/60	1167mm
HB.110.1167.60.12.60	15721	6000	120	Ra>80	65		1167mm





Gövde Yapısı Teknik Özellikleri

Alüminyum gövde,çelik çerçeve.
5mm temperli cam.

Işık Kaynağı Özellikleri

Yüksek ışık rengi geriverimi.
Düşük enerji tüketimi, yüksek verim.
Darbeye ve titreşime dayanıklı gövde yapısı.

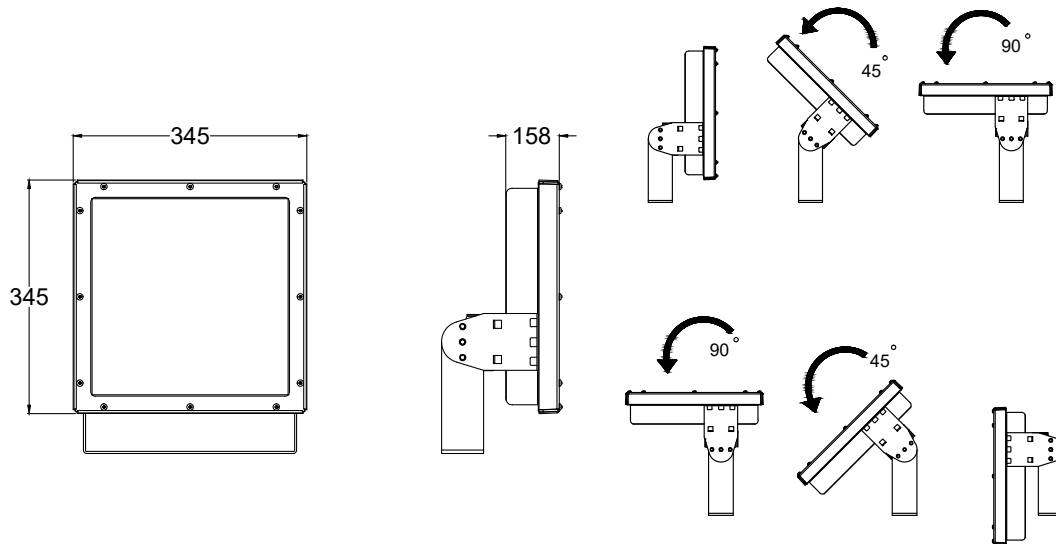
Opsiyon/Options

1-10V Dimmable / DALI /Emergency kit.

Endüstriyel Aydınlatma / Industrial Lighting

Yüksek Tavan / High-Bay / Floodlights

Code	Lumen lm	Kelvin K	Watt W	CRI	IP	V/Hz
PR.345.345.150.30	17920	3000	150	Ra>80	65	
PR.345.345.150.40	17920	4000	150	Ra>80	65	220-240 50/60
PR.345.345.150.60	17920	6000	150	Ra>80	65	
PR.345.345.200.30	24900	3000	200	Ra>80	65	
PR.345.345.200.40	24900	4000	200	Ra>80	65	220-240 50/60
PR.345.345.200.60	24900	6000	200	Ra>80	65	
PR.345.345.220.30	28000	3000	220	Ra>80	65	
PR.345.345.220.40	28000	4000	220	Ra>80	65	220-240 50/60
PR.345.345.220.60	28000	6000	220	Ra>80	65	





Gövde Yapısı Teknik Özellikleri

Alüminyum .
Polyester elektrostatik toz boya.
Temperli cam.

Işık Kaynağı Özellikleri

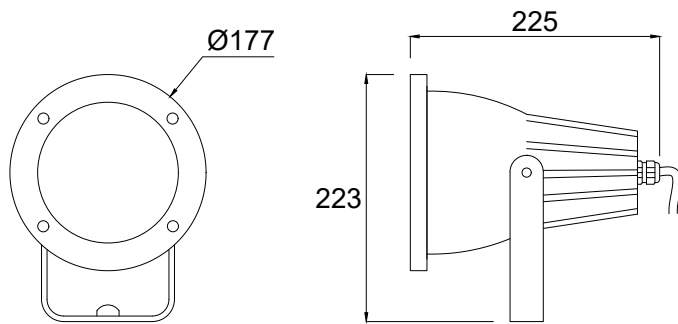
Yüksek ışık rengi geriverimi.
Düşük enerji tüketimi, yüksek verim.
Darbeye ve titreşime dayanıklı gövde yapısı.

İstenilen RAL kodlarında elektrostatik toz boya seçeneği.
Different RAL-code electrostatic powder coating.

Endüstriyel Aydınlatma / Industrial Lighting

Yüksek Tavan / High-Bay / Floodlights

Code	Lumen lm	Kelvin K	Watt W	CRI	IP	V/Hz
PR.177.225.30	2240	3000	32	Ra>80	65	220-240 50/60
PR.177.225.40	2464	4000	32	Ra>80	65	





Gövde Yapısı Teknik Özellikleri

Sac gövde.
Polyester elektrostatik toz boya.
Temperli cam.

Işık Kaynağı Özellikleri

Yüksek ışık rengi geriverimi.
Düşük enerji tüketimi, yüksek verim.
Darbeye ve titreşime dayanıklı gövde yapısı.

İstenilen RAL kodlarında elektrostatik toz boya seçeneği.

Different RAL-code electrostatic powder coating.

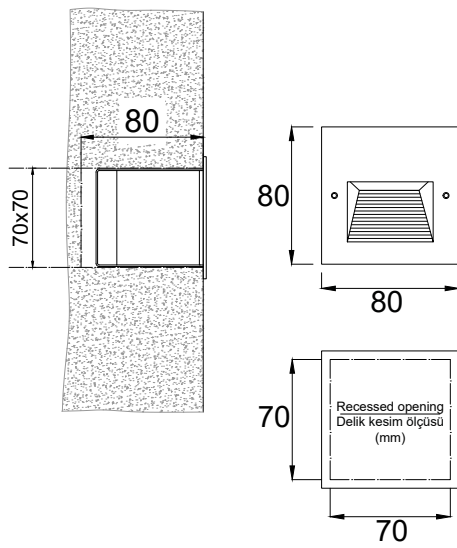
Opsiyon/Options

Kısılabilirlik/Dimmable.

Sıva Altı Aplikler

Recessed Wall Luminaires

Code	Lumen lm	Kelvin K	Watt W	CRI	IP	V/Hz	Recessed opening Delik kesim ölçüsü
HA.SA.80.80.30	288	3000	2.25	Ra>80	54	220-240 50/60	70x70x80 mm
HA.SA.80.80.40	364	4000	2.25	Ra>80	54		





Gövde Yapısı Teknik Özellikleri

Sac gövde.
Polyester elektrostatik toz boya.
Temperli cam.

Işık Kaynağı Özellikleri

Yüksek ışık rengi geriverimi.
Düşük enerji tüketimi, yüksek verim.
Darbeye ve titreşime dayanıklı gövde yapısı.

İstenilen RAL kodlarında elektrostatik toz boya seçeneği.

Different RAL-code electrostatic powder coating.

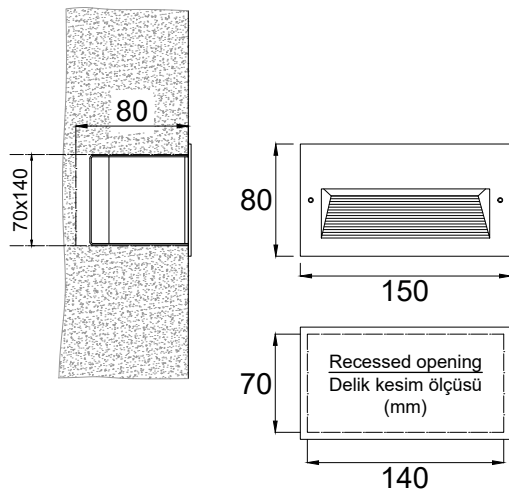
Opsiyon/Options

Kısılabilirlik/Dimmable.

Sıva Altı Aplikler

Recessed Wall Luminaires

Code	Lumen lm	Kelvin K	Watt W	CRI	IP	V/Hz	Recessed opening Delik kesim ölçüsü
HA.SA.80.150.30	310	3000	3	Ra>80	54	220-240 50/60	70x140x80 mm
HA.SA.80.150.40	375	4000	3	Ra>80	54		









Gövde Yapısı Teknik Özellikleri

Sac gövde.
Polyester elektrostatik toz boya.
Temperli cam.

Işık Kaynağı Özellikleri

Yüksek ışık rengi geriverimi.
Düşük enerji tüketimi, yüksek verim.
Darbeye ve titreşime dayanıklı gövde yapısı.

İstenilen RAL kodlarında elektrostatik toz boya seçeneği.

Different RAL-code electrostatic powder coating.

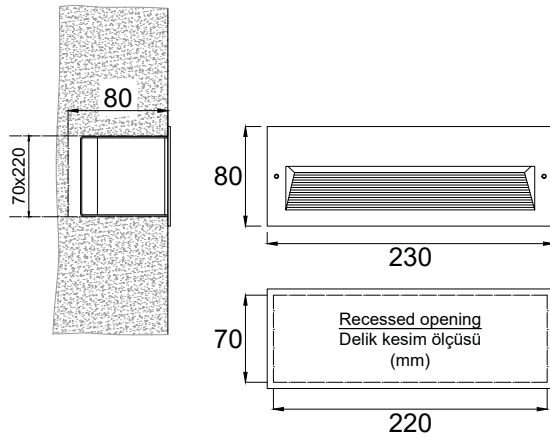
Opsiyon/Options

Kısılabilirlik/Dimmable.

Sıva Altı Aplikler

Recessed Wall Luminaires

Code	Lumen lm	Kelvin K	Watt W	CRI	IP	V/Hz	Recessed opening Delik kesim ölçüsü
HA.SA.80.230.30	790	3000	5	Ra>80	54	220-240 50/60	70x220x80 mm
HA.SA.80.230.40	840	4000	5	Ra>80	54		









Gövde Yapısı Teknik Özellikleri

Sac gövde.
Polyester elektrostatik toz boya.
Temperli cam.

Işık Kaynağı Özellikleri

Yüksek ışık rengi geriverimi.
Düşük enerji tüketimi, yüksek verim.
Darbeye ve titreşime dayanıklı gövde yapısı.

İstenilen RAL kodlarında elektrostatik toz boya seçeneği.

Different RAL-code electrostatic powder coating.

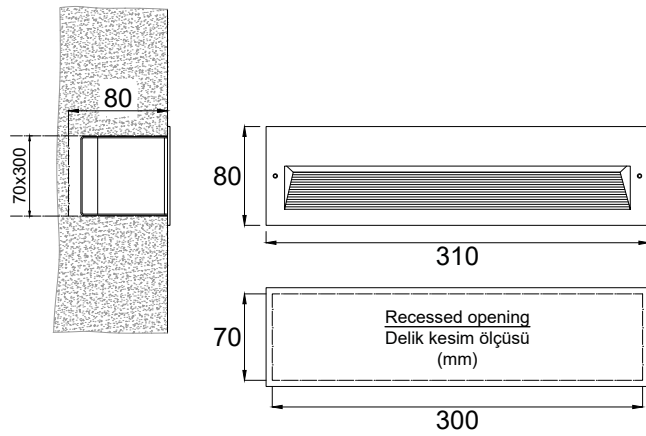
Opsiyon/Options

Kısılabilirlik/Dimmable.

Sıva Altı Aplikler

Recessed Wall Luminaires

Code	Lumen lm	Kelvin K	Watt W	CRI	IP	V/Hz	Recessed opening Delik kesim ölçüsü
HA.SA.80.310.30	1192	3000	7.75	Ra>80	54	220-240 50/60	70x300x80 mm
HA.SA.80.310.40	1232	4000	7.75	Ra>80	54		





Gövde Yapısı Teknik Özellikleri

Sac gövde.
Polyester elektrostatik toz boya.
Temperli cam.

Işık Kaynağı Özellikleri

Yüksek ışık rengi geriverimi.
Düşük enerji tüketimi, yüksek verim.
Darbeye ve titreşime dayanıklı gövde yapısı.

İstenilen RAL kodlarında elektrostatik toz boya seçeneği.

Different RAL-code electrostatic powder coating.

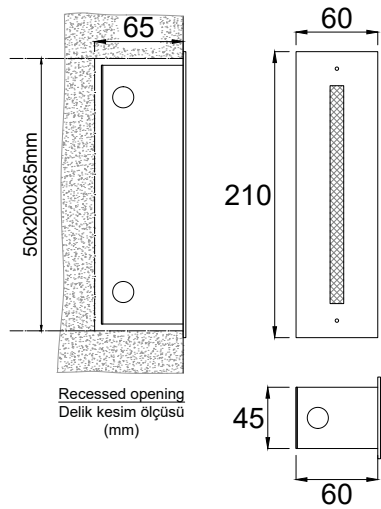
Opsiyon/Options

Kısılabilirlik/Dimmable.

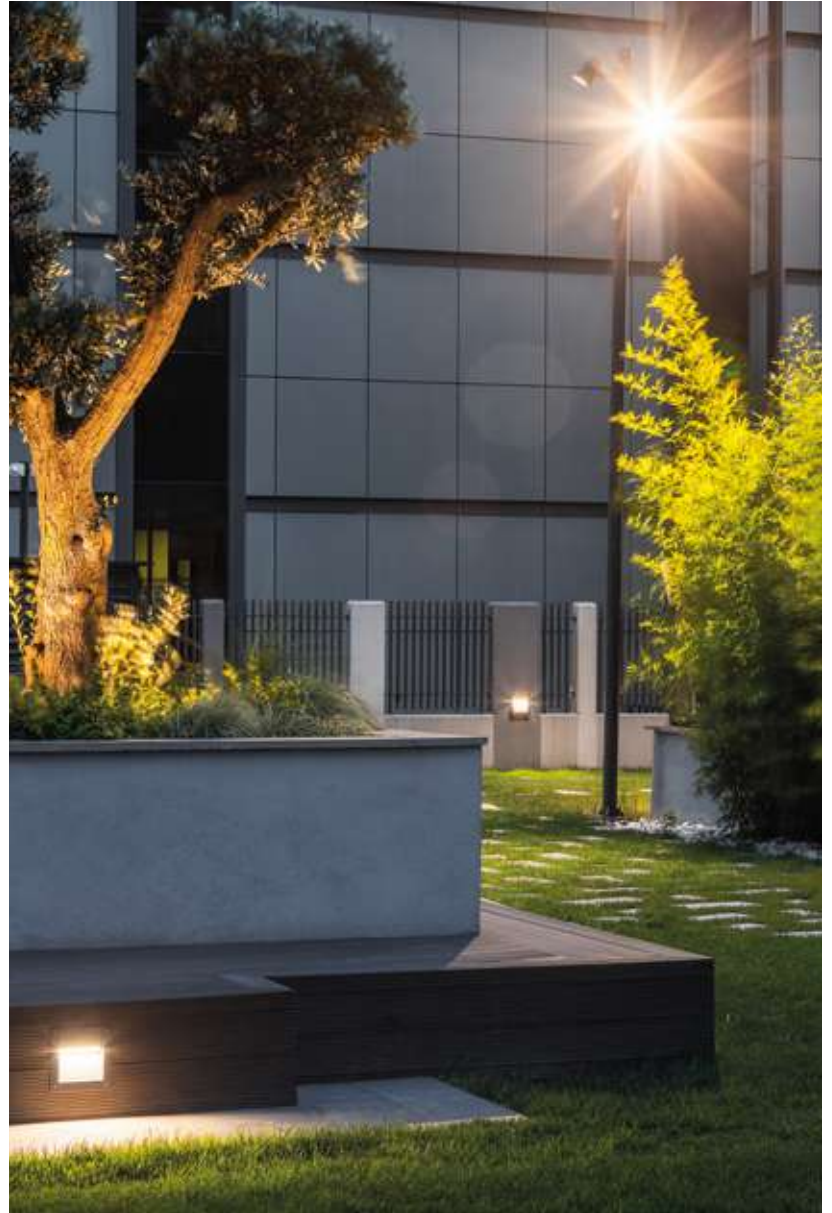
Sıva Altı Aplikler

Recessed Wall Luminaires

Code	Lumen lm	Kelvin K	Watt W	CRI	IP	V/Hz	Recessed opening Delik kesim ölçüsü
HA.SA.60.210.30	144	3000	1.12	Ra>80	54	220-240 50/60	50x200x65 mm
HA.SA.60.210.40	182	4000	1.12	Ra>80	54		









Gövde Yapısı Teknik Özellikleri

Alüminyum profil gövde.
Polyester elektrostatik toz boya.
Temperli cam.

Işık Kaynağı Özellikleri

Yüksek ışık rengi geriverimi.
Düşük enerji tüketimi, yüksek verim.
Darbeye ve titreşime dayanıklı gövde yapısı.

İstenilen RAL kodlarında elektrostatik toz boya seçeneği.

Different RAL-code electrostatic powder coating.

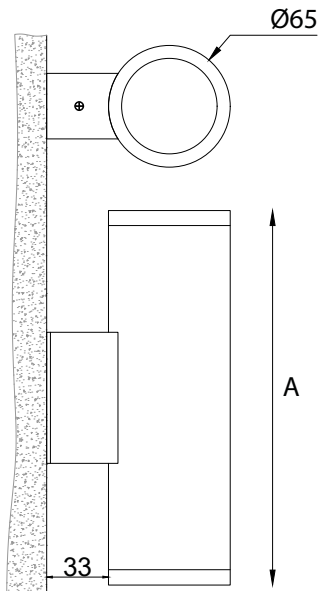
Opsiyon/Options

Kısılabilirlik/Dimmable.

Sıva Üstü Aplikler

Wall-Surface Mounted Luminaires

Code	Lumen lm	Kelvin K	Watt W	Beam angle β	CRI	IP	V/Hz	Size(mm) A
HA.65.120.27	1x350	2700	1x5	36°	Ra>80	65	220-240 50/60	120
HA.65.120.30	1x360	3000	1x5	36°	Ra>80	65		
HA.65.150.27	2X350	2700	2X5	36°	Ra>80	65	220-240 50/60	150
HA.65.150.30	2X360	3000	2X5	36°	Ra>80	65		
HA.65.200.27	2X350	2700	2X5	36°	Ra>80	65	220-240 50/60	200
HA.65.200.30	2X360	3000	2X5	36°	Ra>80	65		





Gövde Yapısı Teknik Özellikleri

Alüminyum profil gövde.
Polyester elektrostatik toz boya.
Temperli cam.

Işık Kaynağı Özellikleri

Yüksek ışık rengi geriverimi.
Düşük enerji tüketimi, yüksek verim.
Darbeye ve titreşime dayanıklı gövde yapısı.

İstenilen RAL kodlarında elektrostatik toz boya seçeneği.

Different RAL-code electrostatic powder coating.

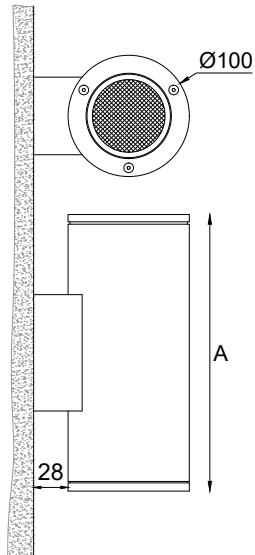
Opsiyon/Options

Kısılabilirlik/Dimmable.

Sıva Üstü Aplikler

Wall-Surface Mounted Luminaires

Code	Lumen lm	Kelvin K	Watt W	Beam angle β	CRI	IP	V/Hz	Size(mm) A
HA.100.200.27	1x950	2700	1X12	36°	Ra>80	65		
HA.100.200.30	1x1000	3000	1X12	36°	Ra>80	65	220-240 50/60	200
HA.100.200.40	1x1045	4000	1X12	36°	Ra>80	65		
HA.100.300.27	2x950	2700	2X12	36°	Ra>80	65		
HA.100.300.30	2x1000	3000	2X12	36°	Ra>80	65	220-240 50/60	300
HA.100.300.40	2x1045	4000	2X12	36°	Ra>80	65		





Gövde Yapısı Teknik Özellikleri

Alüminyum profil gövde.
Polyester elektrostatik toz boya.
Temperli cam.

Işık Kaynağı Özellikleri

Yüksek ışık rengi geriverimi.
Düşük enerji tüketimi, yüksek verim.
Darbeye ve titreşime dayanıklı gövde yapısı.

İstenilen RAL kodlarında elektrostatik toz boya seçeneği.

Different RAL-code electrostatic powder coating.

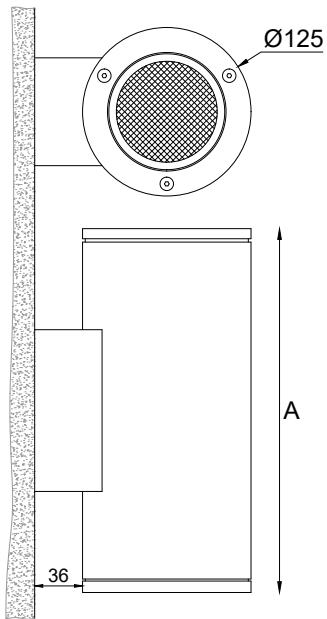
Opsiyon/Options

Kısılabilirlik/Dimmable.

Sıva Üstü Aplikler

Wall-Surface Mounted Luminaires

Code	Lumen lm	Kelvin K	Watt W	Beam angle β	CRI	IP	V/Hz	Size(mm) A
HA.125.200.27	1x950	2700	1X12	36°	Ra>80	65		
HA.125.200.30	1x1000	3000	1X12	36°	Ra>80	65	220-240 50/60	200
HA.125.200.40	1x1045	4000	1X12	36°	Ra>80	65		
HA.125.300.27	2x950	2700	2X12	36°	Ra>80	65		
HA.125.300.30	2x1000	3000	2X12	36°	Ra>80	65	220-240 50/60	300
HA.125.300.40	2x1045	4000	2X12	36°	Ra>80	65		





Gövde Yapısı Teknik Özellikleri

Alüminyum profil gövde.
Polyester elektrostatik toz boya.
Temperli cam.

Işık Kaynağı Özellikleri

Yüksek ışık rengi geriverimi.
Düşük enerji tüketimi, yüksek verim.
Darbeye ve titreşime dayanıklı gövde yapısı.

İstenilen RAL kodlarında elektrostatik toz boya seçeneği.

Different RAL-code electrostatic powder coating.

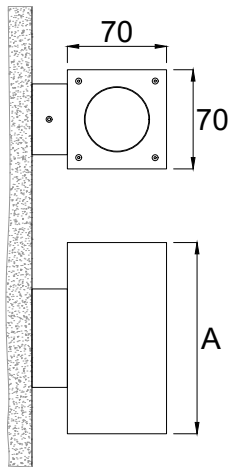
Opsiyon/Options

Kısılabilirlik/Dimmable.

Sıva Üstü Aplikler

Wall-Surface Mounted Luminaires

Code	Lumen lm	Kelvin K	Watt W	Beam angle β	CRI	IP	V/Hz	Size(mm) A
HA.70.70.120.27	1x350	2700	1x5	36°	Ra>80	65	220-240 50/60	120
HA.70.70.120.30	1x360	3000	1x5	36°	Ra>80	65		
HA.70.70.150.27	2x350	2700	2x5	36°	Ra>80	65	220-240 50/60	150
HA.70.70.150.30	2x360	3000	2x5	36°	Ra>80	65		









Gövde Yapısı Teknik Özellikleri

Alüminyum profil gövde.
Polyester elektrostatik toz boya.
Temperli cam.

Işık Kaynağı Özellikleri

Yüksek ışık rengi geriverimi.
Düşük enerji tüketimi, yüksek verim.
Darbeye ve titreşime dayanıklı gövde yapısı.

İstenilen RAL kodlarında elektrostatik toz boya seçeneği.

Different RAL-code electrostatic powder coating.

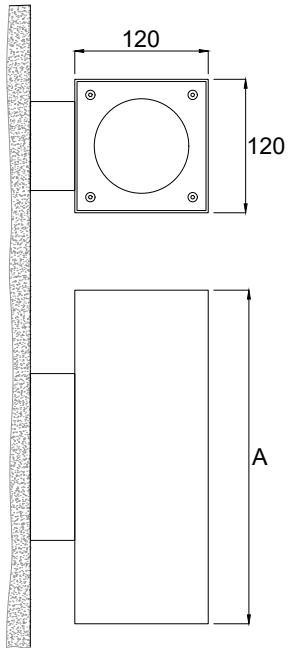
Opsiyon/Options

Kısılabilirlik/Dimmable.

Sıva Üstü Aplikler

Wall-Surface Mounted Luminaires

Code	Lumen lm	Kelvin K	Watt W	Beam angle β	CRI	IP	V/Hz	Size(mm) A
HA.120.120.200.27	1x950	2700	1X12	36°	Ra>80	65		
HA.120.120.200.30	1x1000	3000	1X12	36°	Ra>80	65	220-240 50/60	200
HA.120.120.200.40	1x1045	4000	1X12	36°	Ra>80	65		
HA.120.120.300.27	2x950	2700	2X12	36°	Ra>80	65		
HA.120.120.300.30	2x1000	3000	2X12	36°	Ra>80	65	220-240 50/60	300
HA.120.120.300.40	2x1045	4000	2X12	36°	Ra>80	65		









Gövde Yapısı Teknik Özellikleri

Alüminyum profil gövde.
Polyester elektrostatik toz boya.
Temperli cam.

Işık Kaynağı Özellikleri

Yüksek ışık rengi geriverimi.
Düşük enerji tüketimi, yüksek verim.
Darbeye ve titreşime dayanıklı gövde yapısı.

İstenilen RAL kodlarında elektrostatik toz boya seçeneği.

Different RAL-code electrostatic powder coating.

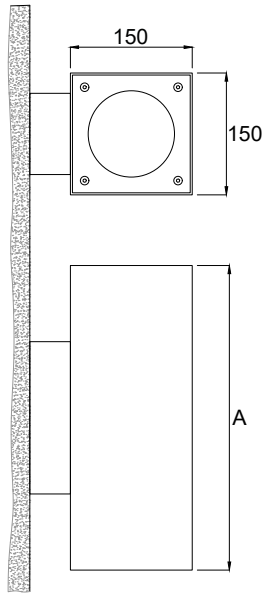
Opsiyon/Options

Kısılabilirlik/Dimmable.

Sıva Üstü Aplikler

Wall-Surface Mounted Luminaires

Code	Lumen lm	Kelvin K	Watt W	Beam angle β	CRI	IP	V/Hz	Size(mm) A
HA.150.150.200.27	1x950	2700	1x12	36°	Ra>80	65	220-240 50/60	200
HA.150.150.200.30	1x1000	3000	1x12	36°	Ra>80	65		
HA.150.150.300.27	2x950	2700	2x12	36°	Ra>80	65	220-240 50/60	300
HA.150.150.300.30	2x1000	3000	2x12	36°	Ra>80	65		





Gövde Yapısı Teknik Özellikleri

Alüminyum profil gövde.
Polyester elektrostatik toz boya.
Temperli cam.

Işık Kaynağı Özellikleri

Yüksek ışık rengi geriverimi.
Düşük enerji tüketimi, yüksek verim.
Darbeye ve titreşime dayanıklı gövde yapısı.

İstenilen RAL kodlarında elektrostatik toz boya seçeneği.

Different RAL-code electrostatic powder coating.

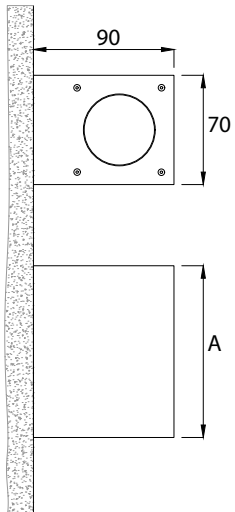
Opsiyon/Options

Kısılabilirlik/Dimmable.

Sıva Üstü Aplikler

Wall-Surface Mounted Luminaires

Code	Lumen lm	Kelvin K	Watt W	Beam angle β	CRI	IP	V/Hz	Size(mm) A
HA.70.90.110.27	1x350	2700	1x5	36°	Ra>80	65	220-240 50/60	110
HA.70.90.110.30	1x360	3000	1x5	36°	Ra>80	65		
HA.70.90.220.27	2x350	2700	2x5	36°	Ra>80	65	220-240 50/60	220
HA.70.90.220.30	2x360	3000	2x5	36°	Ra>80	65		





Gövde Yapısı Teknik Özellikleri

Alüminyum profil gövde.
Polyester elektrostatik toz boya.
Temperli cam.

Işık Kaynağı Özellikleri

Yüksek ışık rengi geriverimi.
Düşük enerji tüketimi, yüksek verim.
Darbeye ve titreşime dayanıklı gövde yapısı.

İstenilen RAL kodlarında elektrostatik toz boya seçeneği.

Different RAL-code electrostatic powder coating.

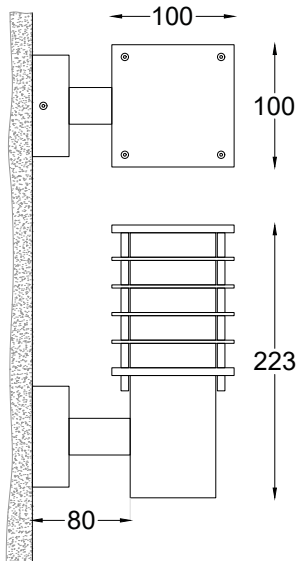
Opsiyon/Options

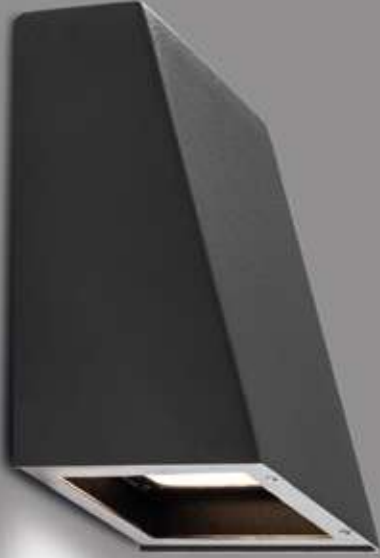
Kısılabilirlik/Dimmable.

Sıva Üstü Aplikler

Wall-Surface Mounted Luminaires

Code	Lumen lm	Kelvin K	Watt W	CRI	IP	Bases	V/Hz
HA.100.100.27	1200	2700	14	Ra>80	65	E27	
HA.100.100.30	1260	3000	14	Ra>80	65	E27	220-240 50/60
HA.100.100.40	1320	4000	14	Ra>80	65	E27	





Gövde Yapısı Teknik Özellikleri

Korozyona dayanıklı metal gövde.
Polyester elektrostatik toz boya.
Temperli cam.

Işık Kaynağı Özellikleri

Yüksek ışık rengi geriverimi.
Düşük enerji tüketimi, yüksek verim.
Darbeye ve titreşime dayanıklı gövde yapısı.

İstenilen RAL kodlarında elektrostatik toz boya seçeneği.

Different RAL-code electrostatic powder coating.

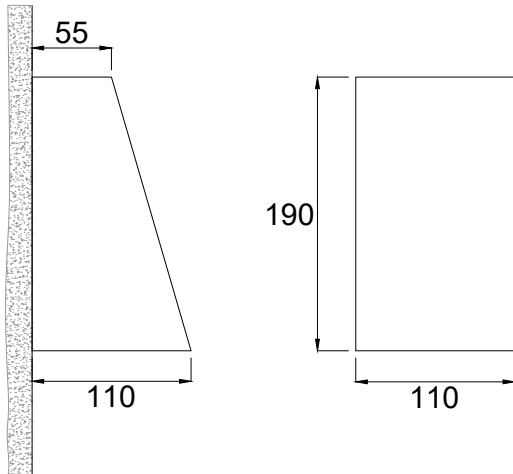
Opsiyon/Options

Kısılabilirlik/Dimmable.

Sıva Üstü Aplikler

Wall-Surface Mounted Luminaires

Code	Lumen lm	Kelvin K	Watt W	CRI	IP	V/Hz
HA.110.190.30	790	3000	5	Ra>80	65	220-240 50/60
HA.110.190.40	820	4000	5	Ra>80	65	





Gövde Yapısı Teknik Özellikleri

Korozyona dayanıklı metal gövde.
Polyester elektrostatik toz boya.
Temperli cam.

Işık Kaynağı Özellikleri

Yüksek ışık rengi geriverimi.
Düşük enerji tüketimi, yüksek verim.
Darbeye ve titreşime dayanıklı gövde yapısı.

İstenilen RAL kodlarında elektrostatik toz boya seçeneği.

Different RAL-code electrostatic powder coating.

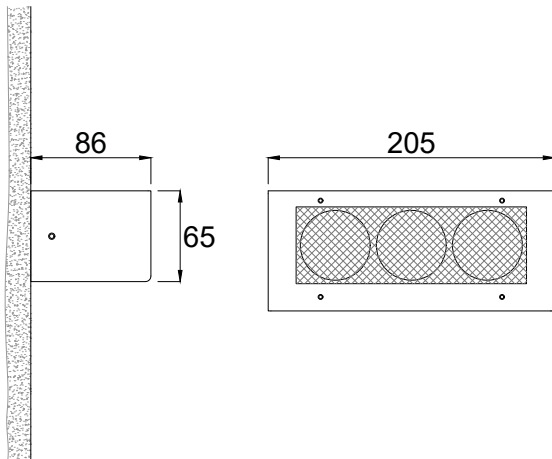
Opsiyon/Options

Kısılabilirlik/Dimmable.

Sıva Üstü Aplikler

Wall-Surface Mounted Luminaires

Code	Lumen lm	Kelvin K	Watt W	Beam angle β	CRI	IP	V/Hz
HA.86.205.27	3x350	2700	3x5	36°	Ra>80	65	220-240 50/60
HA.86.205.30	3x350	3000	3x5	36°	Ra>80	65	





Gövde Yapısı Teknik Özellikleri

Sac gövde.
Polyester elektrostatik toz boya.
Temperli cam.

Işık Kaynağı Özellikleri

Yüksek ışık rengi geriverimi.
Düşük enerji tüketimi, yüksek verim.
Darbeye ve titreşime dayanıklı gövde yapısı.

İstenilen RAL kodlarında elektrostatik toz boya seçeneği.

Different RAL-code electrostatic powder coating.

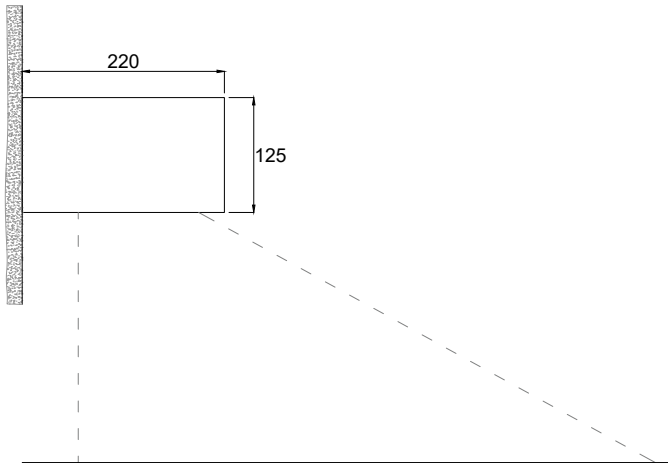
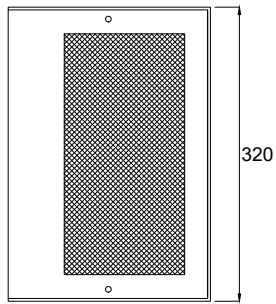
Opsiyon/Options

Kısılabilirlik/Dimmable.

Sıva Üstü Aplikler

Wall-Surface Mounted Luminaires

Code	Lumen lm	Kelvin K	Watt W	CRI	IP	V/Hz
HA.320.220.125.30	2900	3000	18	Ra>80	65	220-240 50/60
HA.320.220.125.40	3110	4000	18	Ra>80	65	





Gövde Yapısı Teknik Özellikleri

Korozyona dayanıklı metal gövde.
Polyester elektrostatik toz boya.
Opal pleksiglass.

Işık Kaynağı Özellikleri

Yüksek ışık rengi geriverimi.
Düşük enerji tüketimi, yüksek verim.
Darbeye ve titreşime dayanıklı gövde yapısı.

İstenilen RAL kodlarında elektrostatik toz boya seçeneği.

Different RAL-code electrostatic powder coating.

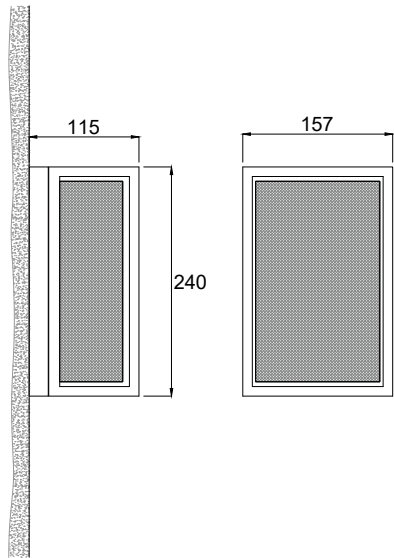
Opsiyon/Options

Kısılabilirlik/Dimmable.

Sıva Üstü Aplikler

Wall-Surface Mounted Luminaires

Code	Lumen lm	Kelvin K	Watt W	CRI	IP	V/Hz
HA.157.240.30	1470	3000	12	Ra>80	55	220-240 50/60
HA.157.240.40	1616	4000	12	Ra>80	55	









Gövde Yapısı Teknik Özellikleri

Korozyona dayanıklı metal gövde.
Polyester elektrostatik toz boya.
Opal pleksiglass.

Işık Kaynağı Özellikleri

Yüksek ışık rengi geriverimi.
Düşük enerji tüketimi, yüksek verim.
Darbeye ve titreşime dayanıklı gövde yapısı.

İstenilen RAL kodlarında elektrostatik toz boya seçeneği.

Different RAL-code electrostatic powder coating.

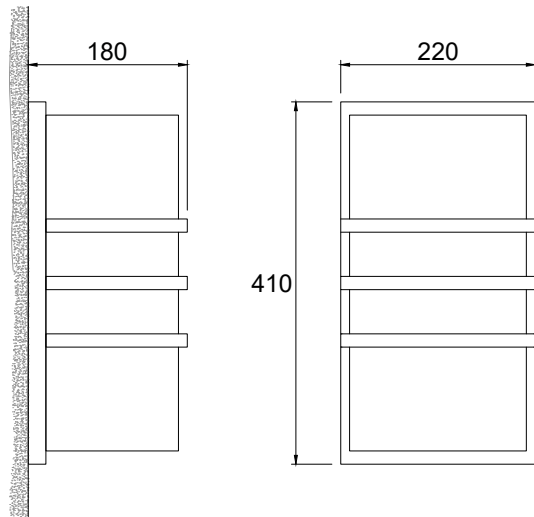
Opsiyon/Options

Kısılabilirlik/Dimmable.

Sıva Üstü Aplikler

Wall-Surface Mounted Luminaires

Code	Lumen lm	Kelvin K	Watt W	CRI	IP	V/Hz
HA.220.410.30	2205	3000	18	Ra>80	55	220-240 50/60
HA.220.410.40	2315	4000	18	Ra>80	55	





Gövde Yapısı Teknik Özellikleri

Korozyona dayanıklı metal gövde.
Polyester elektrostatik toz boya.
Opal pleksiglass.

Işık Kaynağı Özellikleri

Yüksek ışık rengi geriverimi.
Düşük enerji tüketimi, yüksek verim.
Darbeye ve titreşime dayanıklı gövde yapısı.

İstenilen RAL kodlarında elektrostatik toz boya seçeneği.

Different RAL-code electrostatic powder coating.

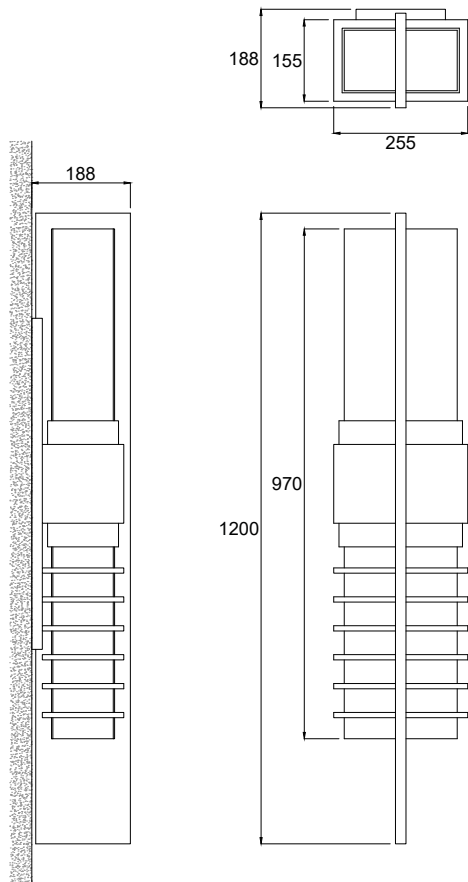
Opsiyon/Options

Kısılabilirlik/Dimmable.

Sıva Üstü Aplikler

Wall-Surface Mounted Luminaires

Code	Lumen lm	Kelvin K	Watt W	CRI	IP	V/Hz
HA.255.1200.30	4610	3000	36	Ra>80	55	220-240 50/60
HA.255.1200.40	4725	4000	36	Ra>80	55	









Gövde Yapısı Teknik Özellikleri

Sac gövde.
Polyester elektrostatik toz boya.
Opal pleksiglass.

Işık Kaynağı Özellikleri

Yüksek ışık rengi geriverimi.
Düşük enerji tüketimi, yüksek verim.
Darbeye ve titreşime dayanıklı gövde yapısı.

İstenilen RAL kodlarında elektrostatik toz boya seçeneği.

Different RAL-code electrostatic powder coating.

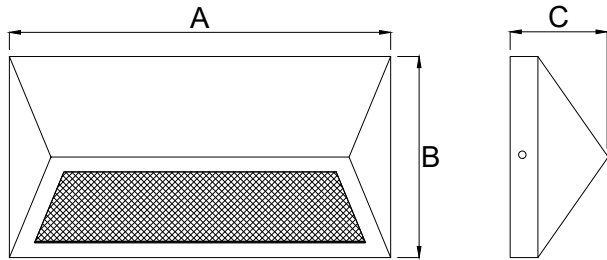
Opsiyon/Options

Kısılabilirlik/Dimmable.

Sıva Üstü Aplikler

Wall-Surface Mounted Luminaires

Code	Lumen lm	Kelvin K	Watt W	CRI	IP	V/Hz	Size (mm)		
							A	B	C
HA.70.145.275.30	735	3000	5.6	Ra>80	55	220-240 50/60	275	145	70
HA.70.145.275.40	808	4000	5.6	Ra>80	55				
HA.100.180.295.30	1470	3000	13	Ra>80	55	220-240 50/60	295	180	100
HA.100.180.295.40	1600	4000	13	Ra>80	55				
HA.100.180.495.30	2150	3000	18	Ra>80	55	220-240 50/60	495	180	100
HA.100.180.495.40	2340	4000	18	Ra>80	55				









Gövde Yapısı Teknik Özellikleri

Sac gövde.
Polyester elektrostatik toz boya.
Opal pleksiglass.

Işık Kaynağı Özellikleri

Yüksek ışık rengi geriverimi.
Düşük enerji tüketimi, yüksek verim.
Darbeye ve titreşime dayanıklı gövde yapısı.

İstenilen RAL kodlarında elektrostatik toz boya seçeneği.

Different RAL-code electrostatic powder coating.

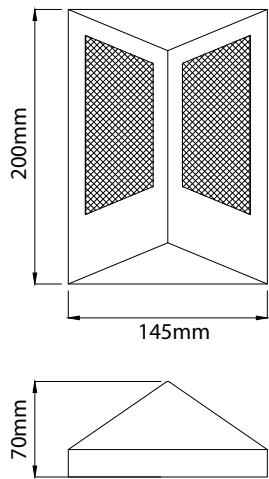
Opsiyon/Options

Kısılabilirlik/Dimmable.

Sıva Üstü Aplikler

Wall-Surface Mounted Luminaires

Code	Lumen lm	Kelvin K	Watt W	CRI	IP	V/Hz
HA.70.145.200	143	Green/Red	1.3	Ra>80	55	220-240 50/60





Gövde Yapısı Teknik Özellikleri

Alüminyum .
Polyester elektrostatik toz boya.
Temperli cam.

Işık Kaynağı Özellikleri

Yüksek ışık rengi geriverimi.
Düşük enerji tüketimi, yüksek verim.
Darbeye ve titreşime dayanıklı gövde yapısı.

İstenilen RAL kodlarında elektrostatik toz boya seçeneği.

Different RAL-code electrostatic powder coating.

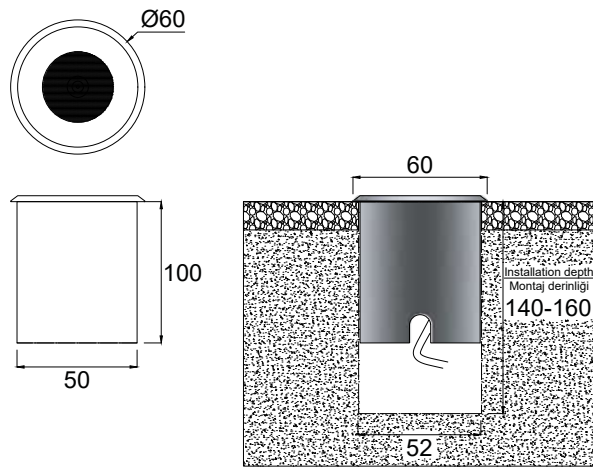
Opsiyon/Options

Kısılabilirlik/Dimmable. Dali controller.

Yere Gömme Armatürler

In-Ground Luminaires

Code	Lumen lm	Kelvin K	Watt W	CRI	IP	V/Hz	Diameter Çap	Hole size(mm) Delik çapı	Installation depth Montaj derinliği	Pressure load Basınç yükü
YG.60.100.27	140	2700	1.7	Ra>80	67					
YG.60.100.30	160	3000	1.7	Ra>80	67	220-240 50/60	Ø60	Ø52	140-160mm	3000kg
YG.60.100.40	180	4000	1.7	Ra>80	67					









Gövde Yapısı Teknik Özellikleri

Alüminyum .
Polyester elektrostatik toz boya.
Temperli cam.

Işık Kaynağı Özellikleri

Yüksek ışık rengi geriverimi.
Düşük enerji tüketimi, yüksek verim.
Darbeye ve titreşime dayanıklı gövde yapısı.

İstenilen RAL kodlarında elektrostatik toz boya seçeneği.

Different RAL-code electrostatic powder coating.

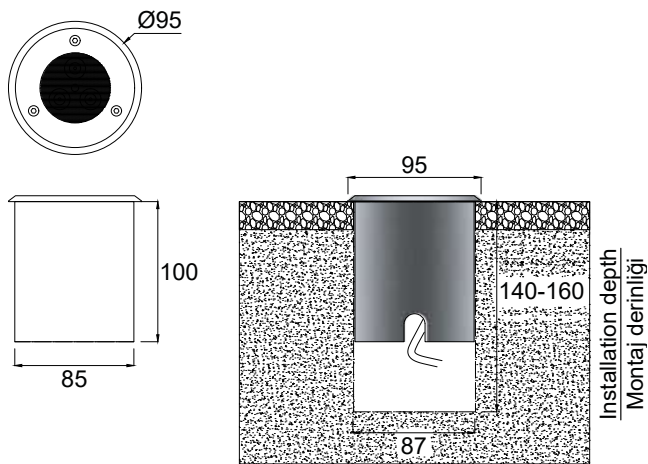
Opsiyon/Options

Kısılabilirlik/Dimmable. Dali controller.

Yere Gömme Armatürler

In-Ground Luminaires

Code	Lumen lm	Kelvin K	Watt W	CRI	IP	V/Hz	Diameter Çap	Hole size(mm) Delik çapı	Installation depth Montaj derinliği	Pressure load Basınç yükü
YG.95.100.27	422	2700	5	Ra>80	67					
YG.95.100.30	532	3000	5	Ra>80	67	220-240 50/60	Ø95	Ø87	140-160mm	3000kg
YG.95.100.40	642	4000	5	Ra>80	67					





Gövde Yapısı Teknik Özellikleri

Paslanmaz çelik, korozyona dayanıklı saç gövde.
Polyester elektrostatik toz boya.
Temperli cam.

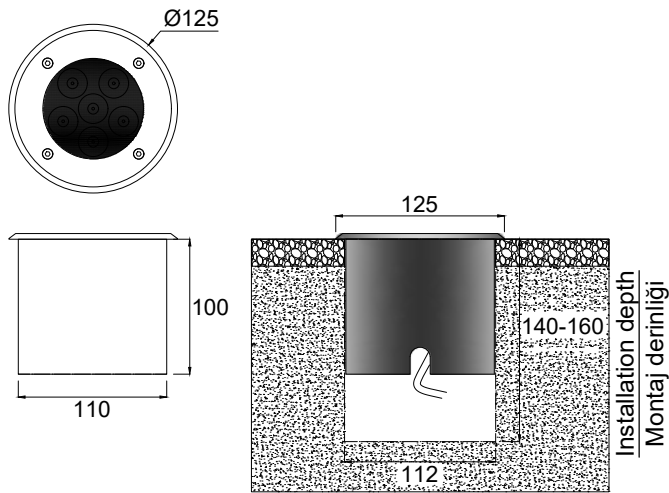
Işık Kaynağı Özellikleri

Yüksek ışık rengi geriverimi.
Düşük enerji tüketimi, yüksek verim.
Darbeye ve titreşime dayanıklı gövde yapısı.

Yere Gömme Armatürler

In-Ground Luminaires

Code	Lumen lm	Kelvin K	Watt W	CRI	IP	V/Hz	Diameter Çap	Hole size(mm) Delik çapı	Installation depth Montaj derinliği	Pressure load Basınç yükü
YG.125.100.27	1360	2700	14	Ra>80	67					
YG.125.100.30	1397	3000	14	Ra>80	67	220-240 50/60	Ø125	Ø112	140-160mm	3000kg
YG.125.100.40	1495	4000	14	Ra>80	67					





Gövde Yapısı Teknik Özellikleri

Paslanmaz çelik, korozyona dayanıklı saç gövde.
Polyester elektrostatik toz boya.
Temperli cam.

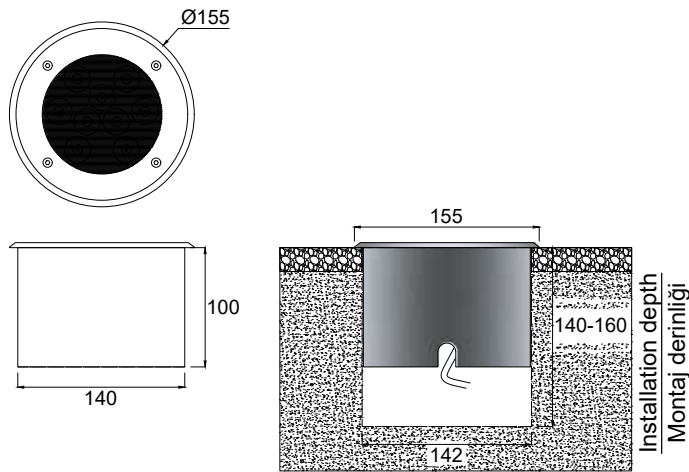
Işık Kaynağı Özellikleri

Yüksek ışık rengi geriverimi.
Düşük enerji tüketimi, yüksek verim.
Darbeye ve titreşime dayanıklı gövde yapısı.

Yere Gömme Armatürler

In-Ground Luminaires

Code	Lumen lm	Kelvin K	Watt W	CRI	IP	V/Hz	Diameter Çap	Hole size(mm) Delik çapı	Installation depth Montaj derinliği	Pressure load Basınç yükü
YG.155.100.27	1640	2700	20	Ra>80	67					
YG.155.100.30	2140	3000	20	Ra>80	67	220-240 50/60	Ø155	Ø142	140-160mm	3000kg
YG.155.100.40	2970	4000	20	Ra>80	67					





Gövde Yapısı Teknik Özellikleri

Paslanmaz çelik,korozyona dayanıklı saç gövde.
Polyester elektrostatik toz boya.
Temperli cam.

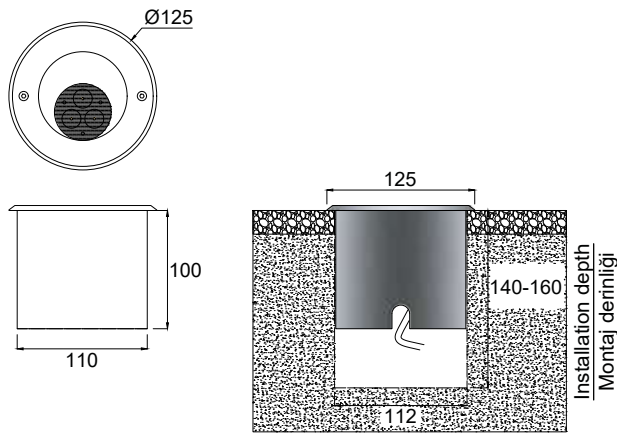
Işık Kaynağı Özellikleri

Yüksek ışık rengi geriverimi.
Düşük enerji tüketimi, yüksek verim.
Darbeye ve titreşime dayanıklı gövde yapısı.

Yere Gömme Armatürler

In-Ground Luminaires

Code	Lumen lm	Kelvin K	Watt W	CRI	IP	V/Hz	Diameter Çap	Hole size(mm) Delik çapı	Installation depth Montaj derinliği	Pressure load Basınç yükü
YG.AS.125.100.27	568	2700	5	Ra>80	67					
YG.AS.125.100.30	622	3000	5	Ra>80	67	220-240 50/60	Ø125	Ø112	140-160mm	3000kg
YG.AS.125.100.40	684	4000	5	Ra>80	67					





Gövde Yapısı Teknik Özellikleri

Paslanmaz çelik,korozyona dayanıklı saç gövde.
Polyester elektrostatik toz boya.
Temperli cam.

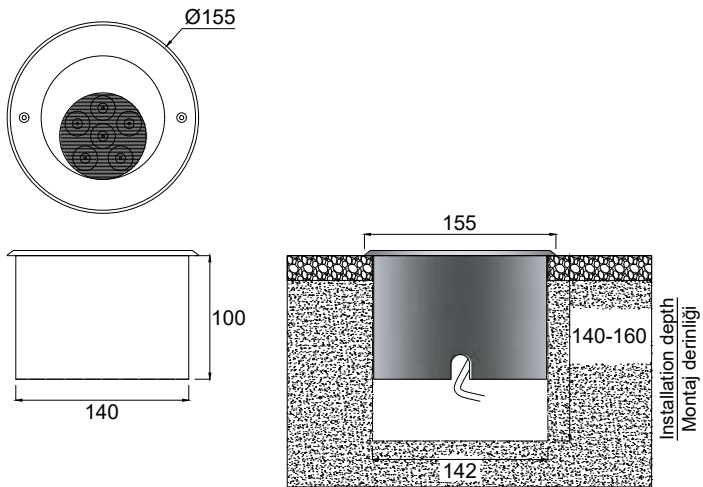
Işık Kaynağı Özellikleri

Yüksek ışık rengi geriverimi.
Düşük enerji tüketimi, yüksek verim.
Darbeye ve titreşime dayanıklı gövde yapısı.

Yere Gömme Armatürler

In-Ground Luminaires

Code	Lumen lm	Kelvin K	Watt W	CRI	IP	V/Hz	Diameter Çap	Hole size(mm) Delik çapı	Installation depth Montaj derinliği	Pressure load Basınç yükü
YG.AS.155.100.27	1062	2700	10	Ra>80	67					
YG.AS.155.100.30	1165	3000	10	Ra>80	67	220-240 50/60	Ø155	Ø142	140-160mm	3000kg
YG.AS.155.100.40	1368	4000	10	Ra>80	67					





Gövde Yapısı Teknik Özellikleri

Alüminyum gövde.
Polyester elektrostatik toz boya.
Temperli cam.

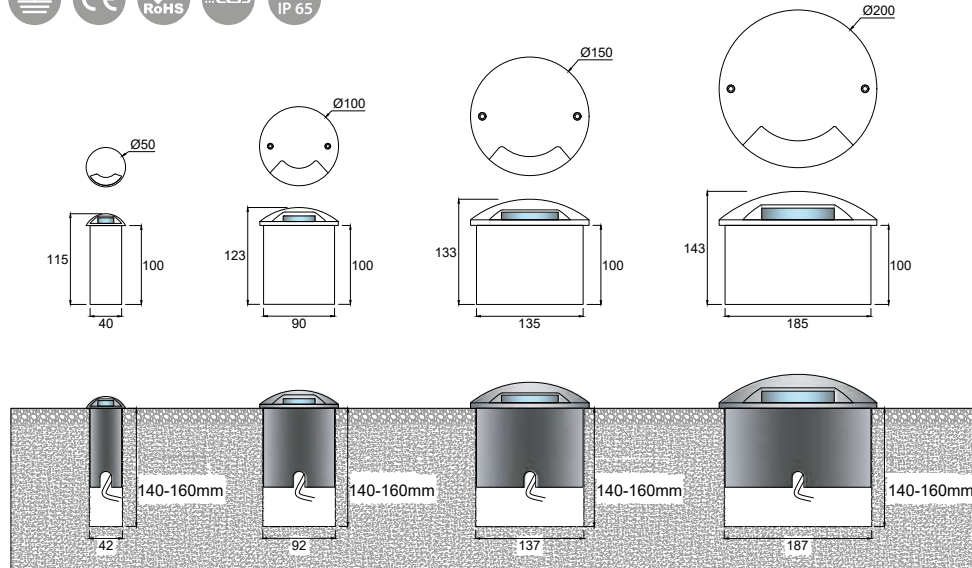
Işık Kaynağı Özellikleri

Yüksek ışık rengi geriverimi.
Düşük enerji tüketimi, yüksek verim.
Darbeye ve titreşime dayanıklı gövde yapısı.

Yere Gömme Armatürler

In-Ground Luminaires

Code	Lumen lm	Kelvin K	Watt W	CRI	IP	V/Hz	Diameter Çap	Hole size(mm) Delik çapı	Installation depth Montaj derinliği	Pressure load Basınç yükü
YG.50.100.S.27	144	2700	1.2	Ra>80	67	220-240 50/60	Ø50	Ø42	140-160mm	4000kg
YG.50.100.S.30	162	3000	1.2	Ra>80	67					
YG.50.100.S.40	180	4000	1.2	Ra>80	67					
YG.100.100.S.27	144	2700	1.2	Ra>80	67	220-240 50/60	Ø100	Ø92	140-160mm	4000kg
YG.100.100.S.30	162	3000	1.2	Ra>80	67					
YG.100.100.S.40	180	4000	1.2	Ra>80	67					
YG.150.100.S.27	177	2700	1.6	Ra>80	67	220-240 50/60	Ø150	Ø137	140-160mm	4000kg
YG.150.100.S.30	184	3000	1.6	Ra>80	67					
YG.150.100.S.40	190	4000	1.6	Ra>80	67					
YG.200.100.S.27	240	2700	2.2	Ra>80	67	220-240 50/60	Ø200	Ø187	140-160mm	4000kg
YG.200.100.S.30	280	3000	2.2	Ra>80	67					
YG.200.100.S.40	330	4000	2.2	Ra>80	67					





Gövde Yapısı Teknik Özellikleri

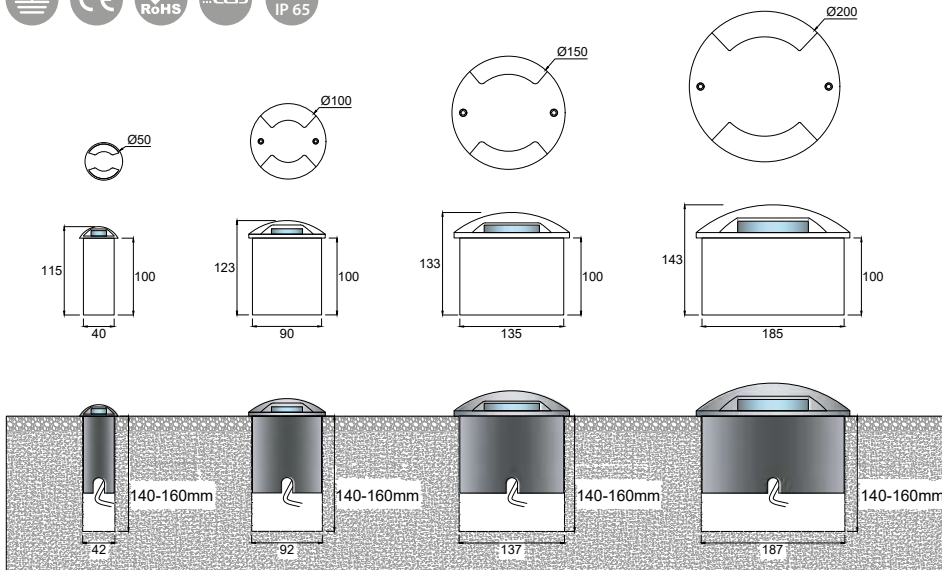
Alüminyum gövde,
Polyester elektrostatik toz boya,
Temperli cam.

Işık Kaynağı Özellikleri

Yüksek ışık rengi verimi,
Düşük enerji tüketimi, yüksek verim,
Darbeye ve titreşime dayanıklı gövde yapısı.

Yere Gömme Armatürler In-Ground Luminaires

Code	Lumen lm	Kelvin K	Watt W	CRI	IP	V/Hz	Diameter Çap	Hole size(mm) Delik çapı	Installation depth Montaj derinliği	Pressure load Basınç yükü
YG.50.100.D.27	2x144	2700	2x1.2	Ra>80	67	220-240 50/60	Ø50	Ø42	140-160mm	4000kg
YG.50.100.D.30	2x162	3000	2x1.2	Ra>80	67					
YG.50.100.D.40	2x180	4000	2x1.2	Ra>80	67					
YG.100.100.D.27	2x144	2700	2x1.2	Ra>80	67	220-240 50/60	Ø100	Ø92	140-160mm	4000kg
YG.100.100.D.30	2x162	3000	2x1.2	Ra>80	67					
YG.100.100.D.40	2x180	4000	2x1.2	Ra>80	67					
YG.150.100.D.27	2x177	2700	2x1.6	Ra>80	67	220-240 50/60	Ø150	Ø137	140-160mm	4000kg
YG.150.100.D.30	2x184	3000	2x1.6	Ra>80	67					
YG.150.100.D.40	2x190	4000	2x1.6	Ra>80	67					
YG.200.100.D.27	2x240	2700	2x2.2	Ra>80	67	220-240 50/60	Ø200	Ø187	140-160mm	4000kg
YG.200.100.D.30	2x280	3000	2x2.2	Ra>80	67					
YG.200.100.D.40	2x330	4000	2x2.2	Ra>80	67					





Gövde Yapısı Teknik Özellikleri

Alüminyum gövde.
Polyester elektrostatik toz boya.
Temperli cam.

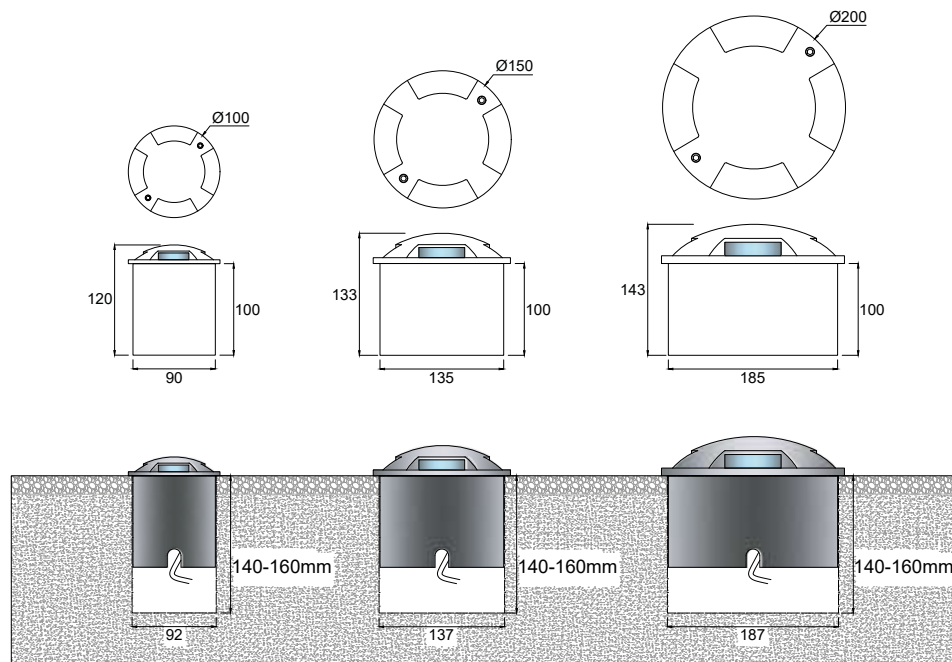
Işık Kaynağı Özellikleri

Yüksek ışık rengi geriverimi.
Düşük enerji tüketimi, yüksek verim.
Darbeye ve titreşime dayanıklı gövde yapısı.

Yere Gömme Armatürler

In-Ground Luminaires

Code	Lumen lm	Kelvin K	Watt W	CRI	IP	V/Hz	Diameter Çap	Hole size(mm) Delik çapı	Installation depth Montaj derinliği	Pressure load Basınç yükü
YG.100.100.F.27	4x144	2700	4x1.2	Ra>80	67	220-240 50/60	Ø100	Ø92	140-160mm	4000kg
YG.100.100.F.30	4x162	3000	4x1.2	Ra>80	67					
YG.100.100.F.40	4x180	4000	4x1.2	Ra>80	67					
YG.150.100.F.27	4x177	2700	4x1.6	Ra>80	67	220-240 50/60	Ø150	Ø137	140-160mm	4000kg
YG.150.100.F.30	4x184	3000	4x1.6	Ra>80	67					
YG.150.100.F.40	4x190	4000	4x1.6	Ra>80	67					
YG.200.100.F.27	4x240	2700	4x2.2	Ra>80	67	220-240 50/60	Ø200	Ø187	140-160mm	4000kg
YG.200.100.F.30	4x280	3000	4x2.2	Ra>80	67					
YG.200.100.F.40	4x330	4000	4x2.2	Ra>80	67					





Gövde Yapısı Teknik Özellikleri

Alüminyum .
Polyester elektrostatik toz boya.
Temperli cam.

Işık Kaynağı Özellikleri

Yüksek ışık rengi geriverimi.
Düşük enerji tüketimi, yüksek verim.
Darbeye ve titreşime dayanıklı gövde yapısı.

İstenilen RAL kodlarında elektrostatik toz boya seçeneği.

Different RAL-code electrostatic powder coating.

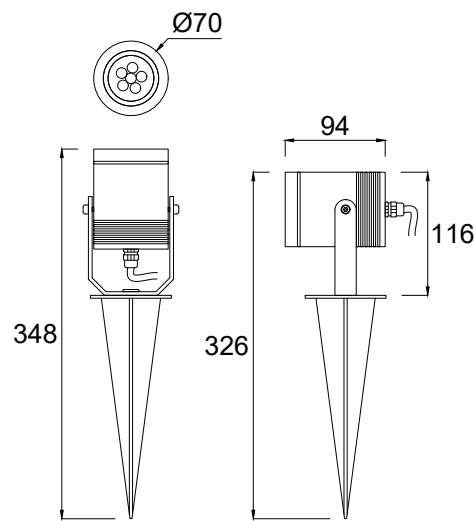
Opsiyon/Options

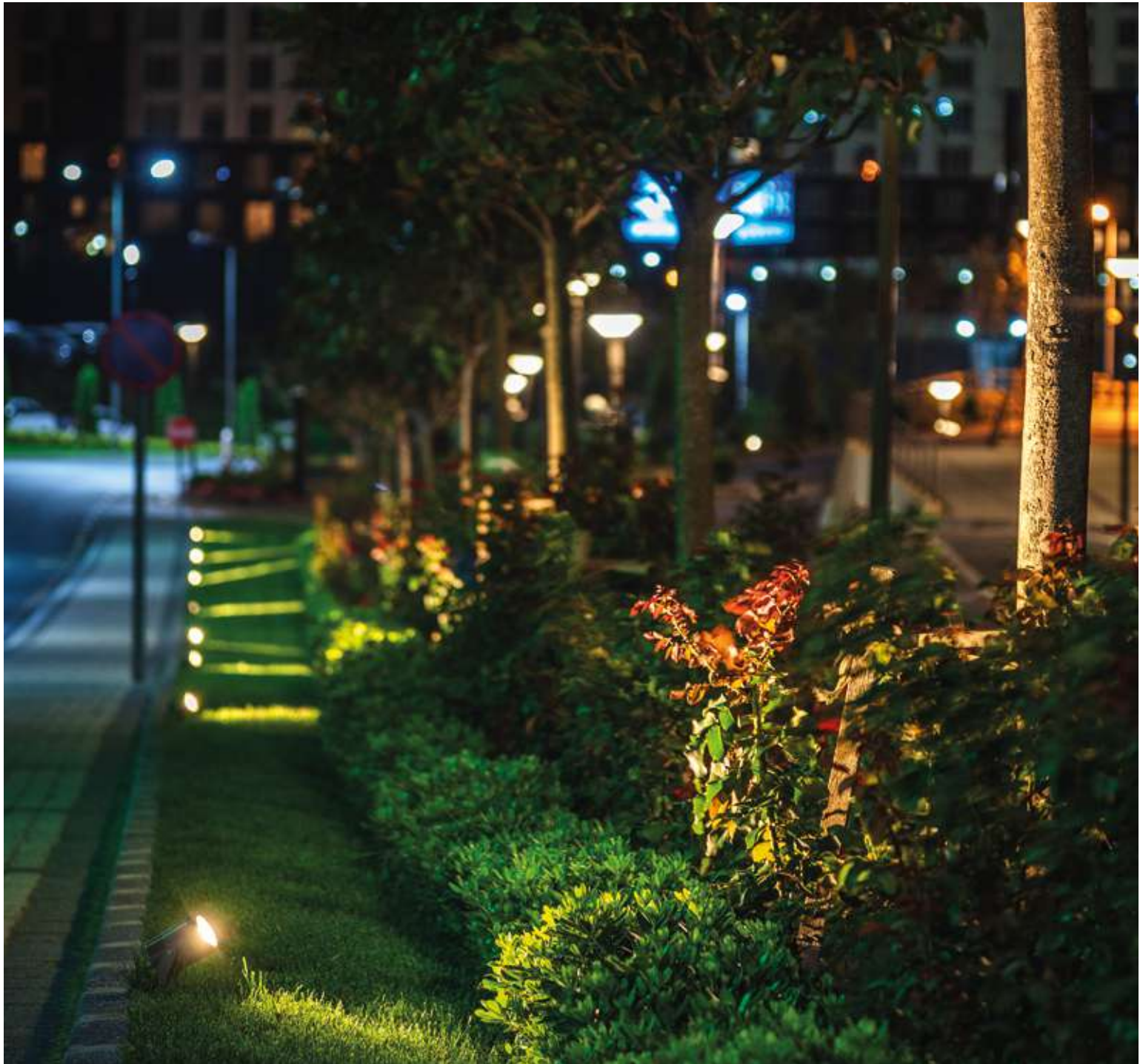
Kısılabilirlik/Dimmable. Dali controller.

Yapı ve Bahçe Projektörleri

Floodlights For The House and The Garden

Code	Lumen lm	Kelvin K	Watt W	Beam angle β	Lamp	CRI	IP	V/Hz
PZJ.70.94.27	350	2700	5	36°	LED	Ra>80	65	
PZJ.70.94.30	350	3000	5	36°	LED	Ra>80	65	
PZJ.70.94.GR		GREEN	5	36°	LED	Ra>80	65	220-240 50/60
PZJ.70.94.BL		BLUE	5	36°	LED	Ra>80	65	
PZJ.70.94.RE		RED	5	36°	LED	Ra>80	65	









Gövde Yapısı Teknik Özellikleri

Alüminyum .
Polyester elektrostatik toz boya.
Temperli cam.

Işık Kaynağı Özellikleri

Yüksek ışık rengi geriverimi.
Düşük enerji tüketimi, yüksek verim.
Darbeye ve titreşime dayanıklı gövde yapısı.

İstenilen RAL kodlarında elektrostatik toz boya seçeneği.

Different RAL-code electrostatic powder coating.

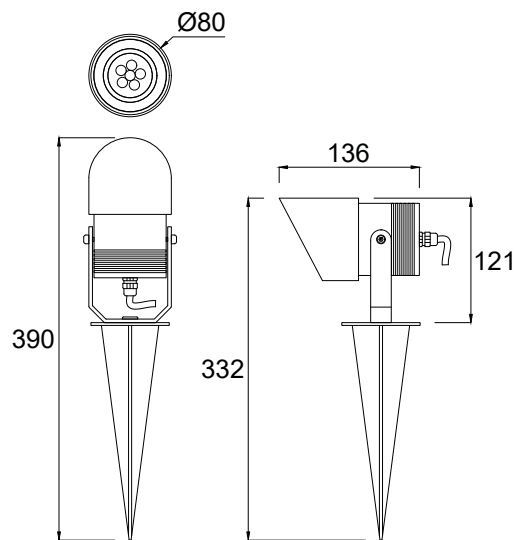
Opsiyon/Options

Kısılabilirlik/Dimmable. Dali controller.

Yapı ve Bahçe Projektörleri

Floodlights For The House and The Garden

Code	Lumen lm	Kelvin K	Watt W	Beam angle β	Lamp	CRI	IP	V/Hz
PZJ.80.136.27	350	2700	5	36°	LED	Ra>80	65	
PZJ.80.136.30	350	3000	5	36°	LED	Ra>80	65	
PZJ.80.136.GR		GREEN	5	36°	LED	Ra>80	65	220-240 50/60
PZJ.80.136.BL		BLUE	5	36°	LED	Ra>80	65	
PZJ.80.136.RE		RED	5	36°	LED	Ra>80	65	





Gövde Yapısı Teknik Özellikleri

Alüminyum .
Polyester elektrostatik toz boya.
Temperli cam.

Işık Kaynağı Özellikleri

Yüksek ışık rengi geriverimi.
Düşük enerji tüketimi, yüksek verim.
Darbeye ve titreşime dayanıklı gövde yapısı.

İstenilen RAL kodlarında elektrostatik toz boya seçeneği.

Different RAL-code electrostatic powder coating.

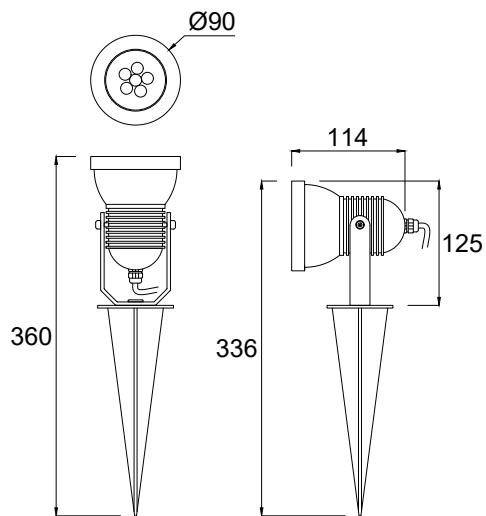
Opsiyon/Options

Kısılabilirlik/Dimmable. Dali controller.

Yapı ve Bahçe Projektörleri

Floodlights For The House and The Garden

Code	Lumen lm	Kelvin K	Watt W	Lamp	CRI	IP	V/Hz
PZJ.90.114.30	582	3000	5	LED	Ra>80	65	
PZJ.90.114.40	684	4000	5	LED	Ra>80	65	
PZJ.90.114.GR		GREEN	5	LED	Ra>80	65	220-240 50/60
PZJ.90.114.BL		BLUE	5	LED	Ra>80	65	
PZJ.90.114.RE		RED	5	LED	Ra>80	65	





Gövde Yapısı Teknik Özellikleri

Alüminyum .
Polyester elektrostatik toz boya.
Temperli cam.

Işık Kaynağı Özellikleri

Yüksek ışık rengi geriverimi.
Düşük enerji tüketimi, yüksek verim.
Darbeye ve titreşime dayanıklı gövde yapısı.

İstenilen RAL kodlarında elektrostatik toz boya seçeneği.

Different RAL-code electrostatic powder coating.

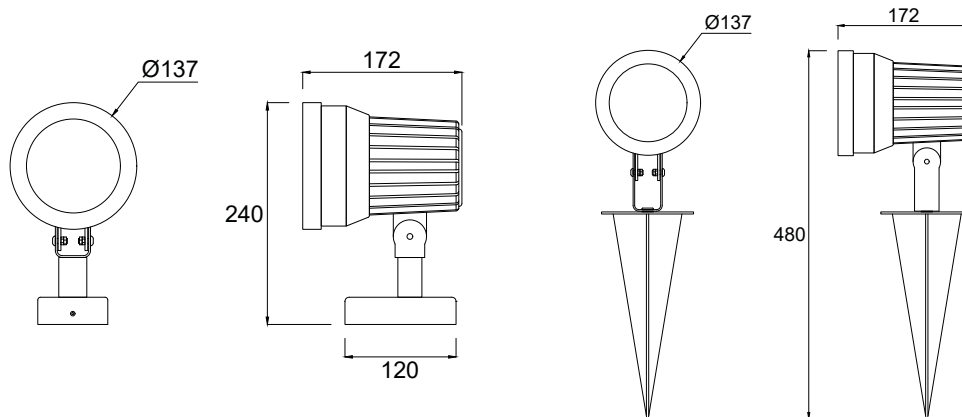
Opsiyon/Options

Kısılabilirlik/Dimmable. Dali controller.

Yapı ve Bahçe Projektörleri

Floodlights For The House and The Garden

Code	Lumen lm	Kelvin K	Watt W	Lamp	CRI	IP	V/Hz	Type of installation Montaj tipi
PZJ.137.172.F.30	1765	3000	20	LED	Ra>80	65		Surface floodlights with mounting box. (Yüze monte parçası)
PZJ.137.172.F.40	1888	4000	20	LED	Ra>80	65		
PZJ.137.172.F.GR		GREEN	20	LED	Ra>80	65	220-240 50/60	
PZJ.137.172.F.BL		BLUE	20	LED	Ra>80	65		
PZJ.137.172.F.RE		RED	20	LED	Ra>80	65		
PZJ.137.172.R.30	1765	3000	20	LED	Ra>80	65		Luminaire with earth spike (Toprak kazıklı montaj parçası)
PZJ.137.172.R.40	1888	4000	20	LED	Ra>80	65		
PZJ.137.172.R.GR		GREEN	20	LED	Ra>80	65	220-240 50/60	
PZJ.137.172.R.BL		BLUE	20	LED	Ra>80	65		
PZJ.137.172.R.RE		RED	20	LED	Ra>80	65		





Gövde Yapısı Teknik Özellikleri

Alüminyum .
Polyester elektrostatik toz boya.
Temperli cam.

Işık Kaynağı Özellikleri

Yüksek ışık rengi geriverimi.
Düşük enerji tüketimi, yüksek verim.
Darbeye ve titreşime dayanıklı gövde yapısı.

İstenilen RAL kodlarında elektrostatik toz boya seçeneği.

Different RAL-code electrostatic powder coating.

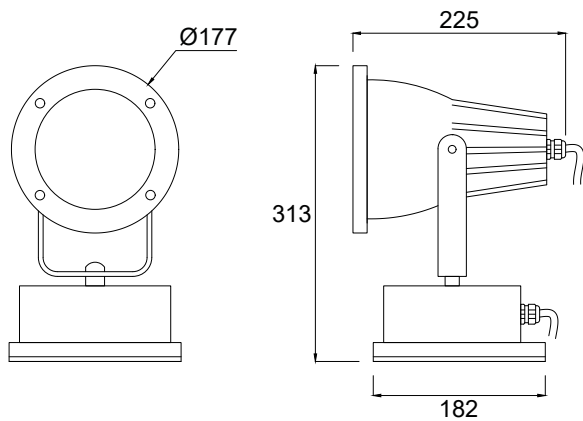
Opsiyon/Options

Kısılabilirlik/Dimmable. Dali controller.

Yapı ve Bahçe Projektörleri

Floodlights For The House and The Garden

Code	Lumen lm	Kelvin K	Watt W	Lamp	CRI	IP	V/Hz
PZJ.177.225.30	2240	3000	32	LED	Ra>80	65	220-240 50/60
PZJ.177.225.40	2464	4000	32	LED	Ra>80	65	





Gövde Yapısı Teknik Özellikleri

Işık geçirgenliği yüksek, opal polikarbon gövde.

Işık Kaynağı Özellikleri

Yüksek ışık rengi verimi.

Düşük enerji tüketimi, yüksek verim.

Darbeye ve titreşime dayanıklı gövde yapısı.

İstenilen RAL kodlarında elektrostatik toz boya seçeneği.

Different RAL-code electrostatic powder coating.

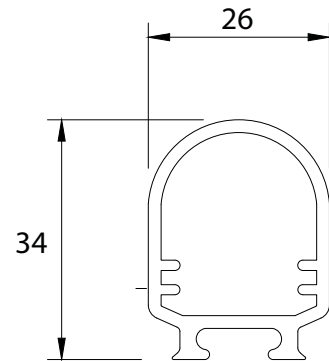
Opsiyon/Options

1-10V dimmable / DALI dimmable / DMX Controller.

Cephe Aydınlatma Sistemleri

Facade Lighting Systems

Code	Lumen lm/mt	Kelvin K	Watt W	CRI	IP	V/Hz	Size (mm) L
LN.SU.26.34.1015.30	2000	3000	15	Ra>80	20/65	220-240 50/60	1015mm
LN.SU.26.34.1015.40	2100	4000	15	Ra>80	20/65		
LN.SU.26.34.2015.30	4000	3000	30	Ra>80	20/65	220-240 50/60	2015mm
LN.SU.26.34.2015.40	4100	4000	30	Ra>80	20/65		
LN.SU.26.34.3015.30	6000	3000	45	Ra>80	20/65	220-240 50/60	3015mm
LN.SU.26.34.3015.40	6100	4000	45	Ra>80	20/65		
LN.SU.26.34.3015.RGB		RGB			20/65	220-240 50/60	Custom size Özel ölçü
LN.SU.26.34.3015.AM		AMBER			20/65		











Gövde Yapısı Teknik Özellikleri

Işık geçirgenliği yüksek, opal polikarbon gövde.

Işık Kaynağı Özellikleri

Yüksek ışık rengi geriverimi.

Düşük enerji tüketimi, yüksek verim.

Darbeye ve titreşime dayanıklı gövde yapısı.

İstenilen RAL kodlarında elektrostatik toz boya seçeneği.

Different RAL-code electrostatic powder coating.

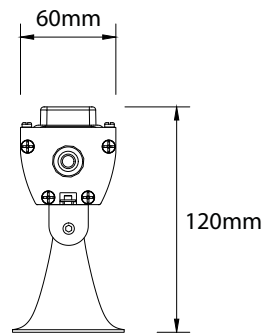
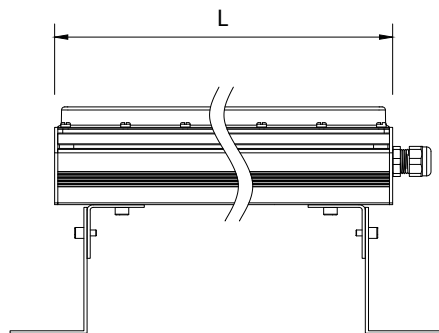
Opsiyon/Options

1-10V dimmable / DALI dimmable / DMX Controller.

Cephe Aydınlatma Sistemleri

Facade Lighting Systems

Code	Kelvin K	Watt W	CRI	IP	V/Hz	Size (mm) L
WW.60.250.120	3000-4000-6000-RGB-AMBER	20	Ra>80	67	220-240 50/60	250mm
WW.60.500.120	3000-4000-6000-RGB-AMBER	20	Ra>80	67		500mm
WW.60.750.120	3000-4000-6000-RGB-AMBER	30	Ra>80	67	220-240 50/60	750mm
WW.60.1000.120	3000-4000-6000-RGB-AMBER	40	Ra>80	67		1000mm



Gövde Yapısı Teknik Özellikleri

Alüminyum profil.
Polyester elektrostatik toz boya.
Temperli cam.

Işık Kaynağı Özellikleri

Yüksek ışık rengi geriverimi.
Düşük enerji tüketimi, yüksek verim.
Darbeye ve titreşime dayanıklı gövde yapısı.

İstenilen RAL kodlarında elektrostatik toz boya seçeneği.

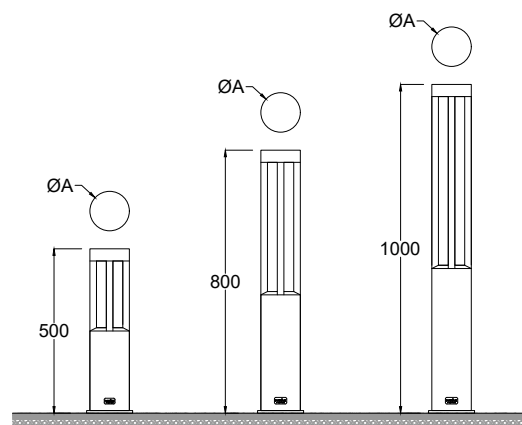
Different RAL-code electrostatic powder coating.

Opsiyon/Options

Kısılabilirlik/Dimmable. Dali controller.

Bollards

Code	Lumen lm	Kelvin K	Watt W	Lamp	CRI	IP	V/Hz	Size (mm) A	Size (mm) Height
BL.120.500.01.30	1680	3000	12	LED	Ra>80	65	220-240 50/60	Ø120	500
BL.120.500.01.40	1750	4000	12	LED	Ra>80	65			
BL.120.800.01.30	1680	3000	12	LED	Ra>80	65	220-240 50/60	Ø120	800
BL.120.800.01.40	1750	4000	12	LED	Ra>80	65			
BL.120.1000.01.30	2240	3000	17	LED	Ra>80	65	220-240 50/60	Ø120	1000
BL.120.1000.01.40	2310	4000	17	LED	Ra>80	65			
BL.150.500.01.30	1680	3000	12	LED	Ra>80	65	220-240 50/60	Ø150	500
BL.150.500.01.40	1750	4000	12	LED	Ra>80	65			
BL.150.800.01.30	2240	3000	17	LED	Ra>80	65	220-240 50/60	Ø150	800
BL.150.800.01.40	2310	4000	17	LED	Ra>80	65			
BL.150.1000.01.30	2240	3000	17	LED	Ra>80	65	220-240 50/60	Ø150	1000
BL.150.1000.01.40	2310	4000	17	LED	Ra>80	65			









Gövde Yapısı Teknik Özellikleri

Alüminyum profil.
Polyester elektrostatik toz boya.
Temperli cam.

Işık Kaynağı Özellikleri

Yüksek ışık rengi geriverimi.
Düşük enerji tüketimi, yüksek verim.
Darbeye ve titreşime dayanıklı gövde yapısı.

İstenilen RAL kodlarında elektrostatik toz boya seçeneği.

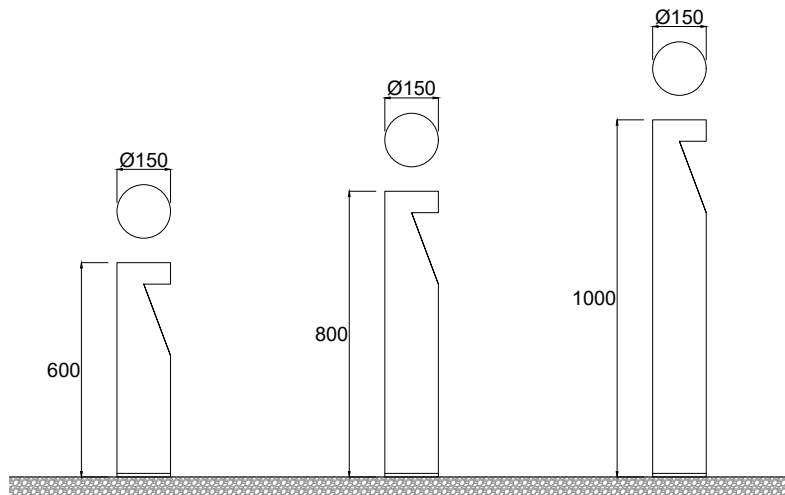
Different RAL-code electrostatic powder coating.

Opsiyon/Options

Kısılabilirlik/Dimmable. Dali controller.

Bollards

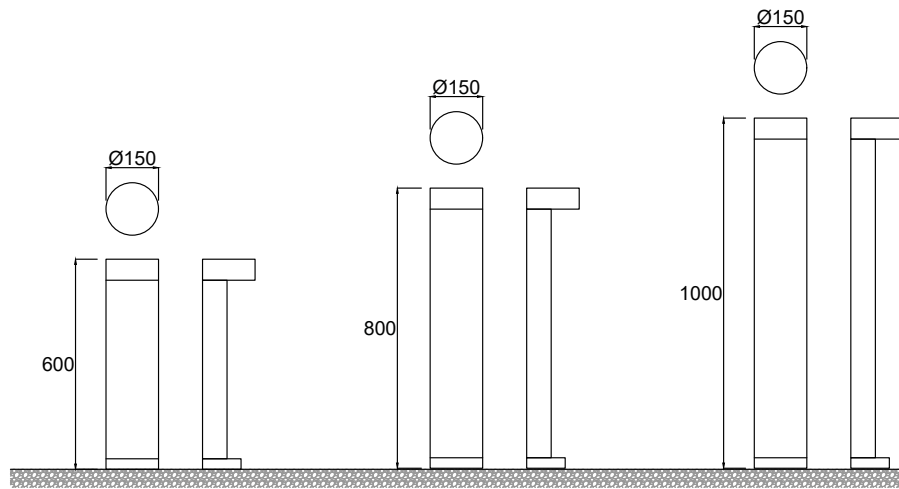
Code	Lumen lm	Kelvin K	Watt W	Lamp	CRI	IP	V/Hz	Diameter Çap	Height Yükseklik
BL.150.600.02.30	1680	3000	12	LED	Ra>80	65	220-240 50/60	Ø150mm	600mm
BL.150.600.02.40	1750	4000	12	LED	Ra>80	65			
BL.150.800.02.30	1680	3000	12	LED	Ra>80	65	220-240 50/60	Ø150mm	800mm
BL.150.800.02.40	1750	4000	12	LED	Ra>80	65			
BL.150.1000.02.30	1680	3000	12	LED	Ra>80	65	220-240 50/60	Ø150mm	1000mm
BL.150.1000.02.40	1750	4000	12	LED	Ra>80	65			





Bollards

Code	Lumen lm	Kelvin K	Watt W	Lamp	CRI	IP	V/Hz	Diameter Çap	Height Yükseklik
BL.150.600.03.30	2240	3000	18	LED	Ra>80	65	220-240 50/60	Ø150mm	600mm
BL.150.600.03.40	2490	4000	18	LED	Ra>80	65			
BL.150.800.03.30	2240	3000	18	LED	Ra>80	65	220-240 50/60	Ø150mm	800mm
BL.150.800.03.40	2490	4000	18	LED	Ra>80	65			
BL.150.1000.03.30	2240	3000	18	LED	Ra>80	65	220-240 50/60	Ø150mm	1000mm
BL.150.1000.03.40	2490	4000	18	LED	Ra>80	65			





Gövde Yapısı Teknik Özellikleri

Alüminyum profil.

Polyester elektrostatik toz boya.

Opal pleksiglass.

Işık Kaynağı Özellikleri

Yüksek ışık rengi geriverimi.

Düşük enerji tüketimi, yüksek verim.

Darbeye ve titreşime dayanıklı gövde yapısı.

İstenilen RAL kodlarında elektrostatik toz boya seçeneği.

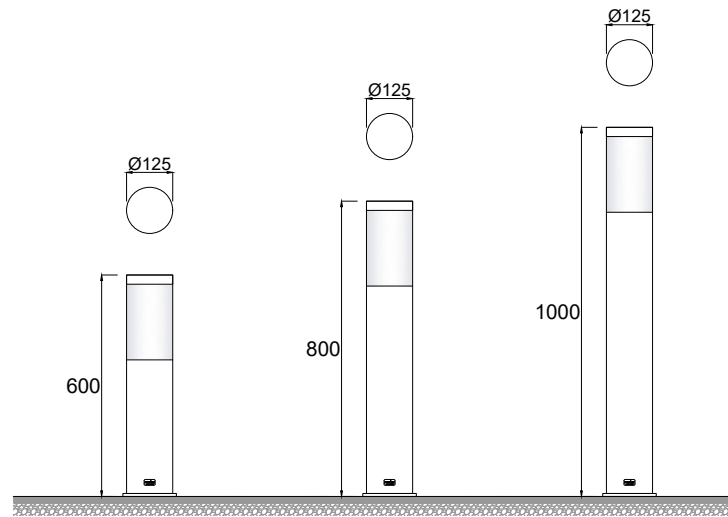
Different RAL-code electrostatic powder coating.

Opsiyon/Options

Kısılabilirlik/Dimmable. Dali controller.

Bollards

Code	Lumen lm	Kelvin K	Watt W	Lamp	CRI	IP	V/Hz	Diameter Çap	Height Yükseklik
BL.125.600.01.30	1600	3000	12	LED	Ra>80	55	220-240 50/60	Ø125mm	600mm
BL.125.600.01.40	1680	4000	12	LED	Ra>80	55			
BL.125.800.01.30	1600	3000	12	LED	Ra>80	55	220-240 50/60	Ø125mm	800mm
BL.125.800.01.40	1680	4000	12	LED	Ra>80	55			
BL.125.1000.01.30	1600	3000	12	LED	Ra>80	55	220-240 50/60	Ø125mm	1000mm
BL.125.1000.01.40	1680	4000	12	LED	Ra>80	55			





Gövde Yapısı Teknik Özellikleri

Alüminyum profil.
Polyester elektrostatik toz boya.
Opal pleksiglass.

Işık Kaynağı Özellikleri

Yüksek ışık rengi geriverimi.
Düşük enerji tüketimi, yüksek verim.
Darbeye ve titreşime dayanıklı gövde yapısı.

İstenilen RAL kodlarında elektrostatik toz boya seçeneği.

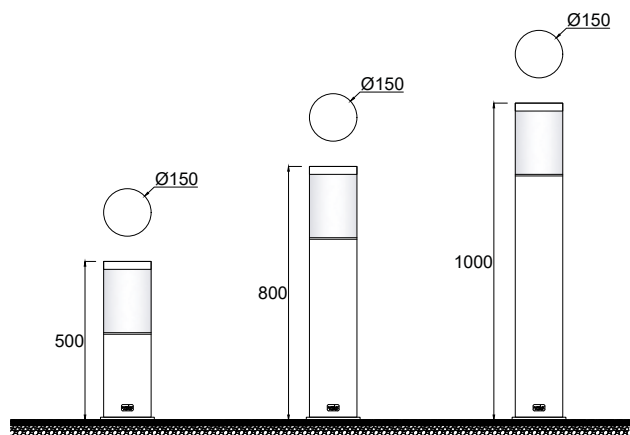
Different RAL-code electrostatic powder coating.

Opsiyon/Options

Kısılabilirlik/Dimmable. Dali controller.

Bollards

Code	Lumen lm	Kelvin K	Watt W	Lamp	Base Duy	CRI	IP	V/Hz	Size (mm) Height
BL.150.500.04.27	1500-1760	2700	11-18	LED	E27	Ra>80	54		
BL.150.500.04.30	1500-1760	3000	11-18	LED	E27	Ra>80	54	220-240 50/60	500
BL.150.500.04.40	1500-1760	4000	11-18	LED	E27	Ra>80	54		
BL.150.800.04.27	1500-1760	2700	11-18	LED	E27	Ra>80	54		
BL.150.800.04.30	1500-1760	3000	11-18	LED	E27	Ra>80	54	220-240 50/60	800
BL.150.800.04.40	1500-1760	4000	11-18	LED	E27	Ra>80	54		
BL.150.1000.04.27	1500-1760	2700	11-18	LED	E27	Ra>80	54		
BL.150.1000.04.30	1500-1760	3000	11-18	LED	E27	Ra>80	54	220-240 50/60	1000
BL.150.1000.04.40	1500-1760	4000	11-18	LED	E27	Ra>80	54		





Gövde Yapısı Teknik Özellikleri

Alüminyum profil.
Polyester elektrostatik toz boya.
Opal pleksiglass.

Işık Kaynağı Özellikleri

Yüksek ışık rengi geriverimi.
Düşük enerji tüketimi, yüksek verim.
Darbeye ve titreşime dayanıklı gövde yapısı.

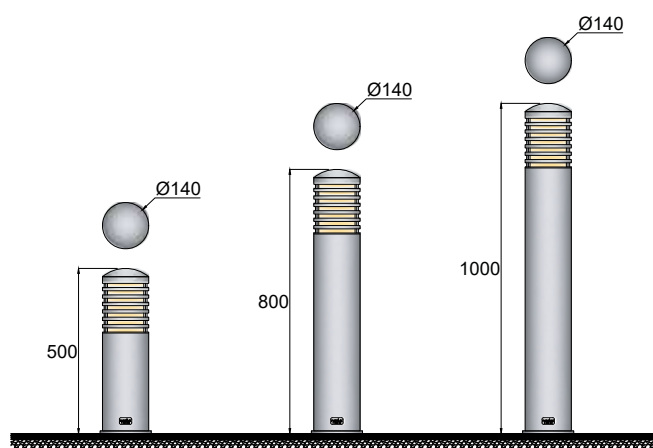
İstenilen RAL kodlarında elektrostatik toz boya seçeneği.
Different RAL-code electrostatic powder coating.

Opsiyon/Options

Kısılabilirlik/Dimmable. Dali controller.

Bollards

Code	Lumen lm	Kelvin K	Watt W	Lamp	Base	CRI	IP	V/Hz	Size (mm) Height
BL.140.500.01.27	1500-1760	2700	11-18	LED	E27	Ra>80	54		
BL.140.500.01.30	1500-1760	3000	11-18	LED	E27	Ra>80	54	220-240 50/60	500
BL.140.500.01.40	1500-1760	4000	11-18	LED	E27	Ra>80	54		
BL.140.800.01.27	1500-1760	2700	11-18	LED	E27	Ra>80	54		
BL.140.800.01.30	1500-1760	3000	11-18	LED	E27	Ra>80	54	220-240 50/60	800
BL.140.800.01.40	1500-1760	4000	11-18	LED	E27	Ra>80	54		
BL.140.1000.01.27	1500-1760	2700	11-18	LED	E27	Ra>80	54		
BL.140.1000.01.30	1500-1760	3000	11-18	LED	E27	Ra>80	54	220-240 50/60	1000
BL.140.1000.01.40	1500-1760	4000	11-18	LED	E27	Ra>80	54		





INDEX GRU



Gövde Yapısı Teknik Özellikleri

Alüminyum profil.
Polyester elektrostatik toz boya.
Opal pleksiglass.

Işık Kaynağı Özellikleri

Yüksek ışık rengi geriverimi.
Düşük enerji tüketimi, yüksek verim.
Darbeye ve titreşime dayanıklı gövde yapısı.

İstenilen RAL kodlarında elektrostatik toz boya seçeneği.

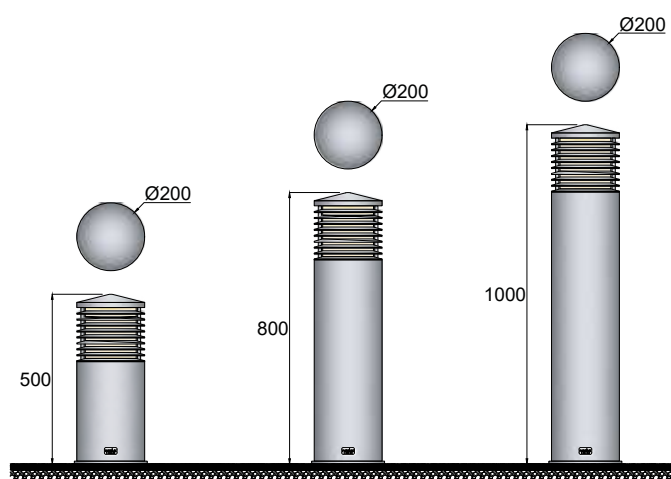
Different RAL-code electrostatic powder coating.

Opsiyon/Options

Kısılabilirlik/Dimmable. Dalı controler.

Bollards

Code	Lumen lm	Kelvin K	Watt W	Lamp	CRI	IP	V/Hz	Size (mm) Height
BL.200.500.01.30	2940	3000	19.5	LED	Ra>80	54	220-240 50/60	500
BL.200.500.01.40	3020	4000	19.5	LED	Ra>80	54		
BL.200.800.01.30	2940	3000	19.5	LED	Ra>80	54	220-240 50/60	800
BL.200.800.01.40	3020	4000	19.5	LED	Ra>80	54		
BL.200.1000.01.30	2940	3000	19.5	LED	Ra>80	54	220-240 50/60	1000
BL.200.1000.01.40	3020	4000	19.5	LED	Ra>80	54		





Gövde Yapısı Teknik Özellikleri

Alüminyum profil.
Polyester elektrostatik toz boya.
Opal pleksiglass.

Işık Kaynağı Özellikleri

Yüksek ışık rengi geriverimi.
Düşük enerji tüketimi, yüksek verim.
Darbeye ve titreşime dayanıklı gövde yapısı.

İstenilen RAL kodlarında elektrostatik toz boya seçeneği.

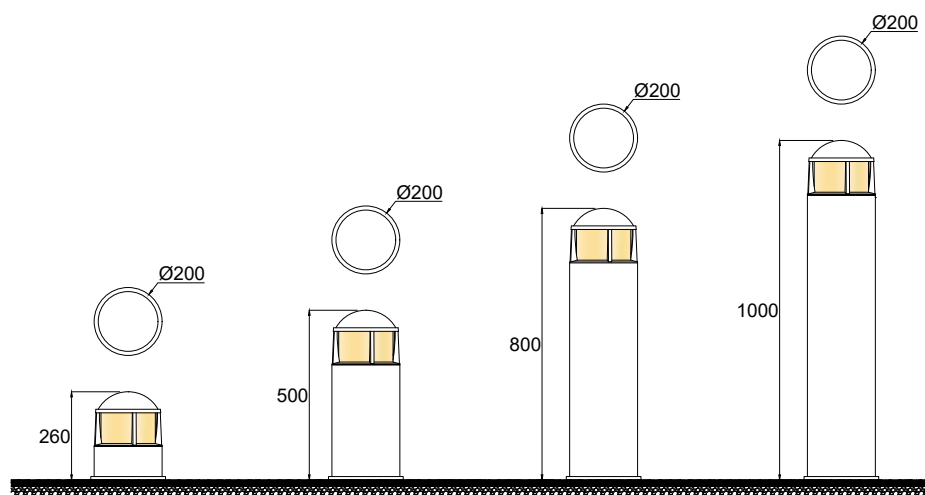
Different RAL-code electrostatic powder coating.

Opsiyon/Options

Kısılabilirlik/Dimmable. Dali controller.

Bollards

Code	Lumen lm	Kelvin K	Watt W	Lamp	CRI	IP	V/Hz	Size (mm) Height
BL.200.260.02.30	2000	3000	15	LED	Ra>80	55	220-240 50/60	260
BL.200.260.02.40	2110	4000	15	LED	Ra>80	55		
BL.200.500.02.30	2000	3000	15	LED	Ra>80	55	220-240 50/60	500
BL.200.500.02.40	2110	4000	15	LED	Ra>80	55		
BL.200.800.02.30	2000	3000	15	LED	Ra>80	55	220-240 50/60	800
BL.200.800.02.40	2110	4000	15	LED	Ra>80	55		
BL.200.1000.02.30	2000	3000	15	LED	Ra>80	55	220-240 50/60	1000
BL.200.1000.02.40	2110	4000	15	LED	Ra>80	55		





Gövde Yapısı Teknik Özellikleri

Alüminyum profil.
Polyester elektrostatik toz boya.
Opal pleksiglass.

Işık Kaynağı Özellikleri

Yüksek ışık rengi geriverimi.
Düşük enerji tüketimi, yüksek verim.
Darbeye ve titreşime dayanıklı gövde yapısı.

İstenilen RAL kodlarında elektrostatik toz boya seçeneği.

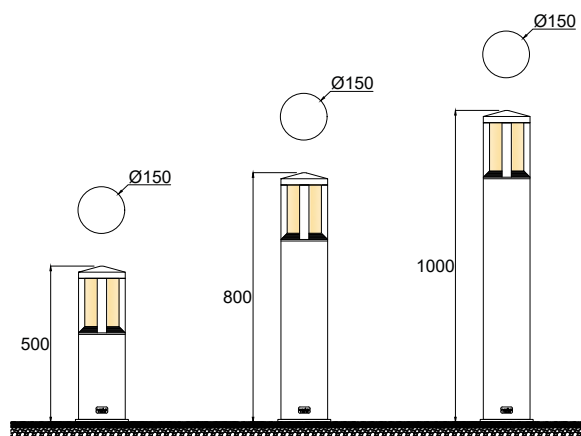
Different RAL-code electrostatic powder coating.

Opsiyon/Options

Kısılabilirlik/Dimmable. Dali controller.

Bollards

Code	Lumen lm	Kelvin K	Watt W	Lamp	CRI	IP	V/Hz	Size (mm) Height
BL.150.500.05.27	1500-1760	2700	11-18	LED	Ra>80	54		
BL.150.500.05.30	1500-1760	3000	11-18	LED	Ra>80	54	220-240 50/60	500
BL.150.500.05.40	1500-1760	4000	11-18	LED	Ra>80	54		
BL.150.800.05.27	1500-1760	2700	11-18	LED	Ra>80	54		
BL.150.800.05.30	1500-1760	3000	11-18	LED	Ra>80	54	220-240 50/60	800
BL.150.800.05.40	1500-1760	4000	11-18	LED	Ra>80	54		
BL.150.1000.05.27	1500-1760	2700	11-18	LED	Ra>80	54		
BL.150.1000.05.30	1500-1760	3000	11-18	LED	Ra>80	54	220-240 50/60	1000
BL.150.1000.05.40	1500-1760	4000	11-18	LED	Ra>80	54		





Gövde Yapısı Teknik Özellikleri

Alüminyum profil.
Polyester elektrostatik toz boya.
Temperli cam.

Işık Kaynağı Özellikleri

Yüksek ışık rengi geriverimi.
Düşük enerji tüketimi, yüksek verim.
Darbeye ve titreşime dayanıklı gövde yapısı.

İstenilen RAL kodlarında elektrostatik toz boya seçeneği.

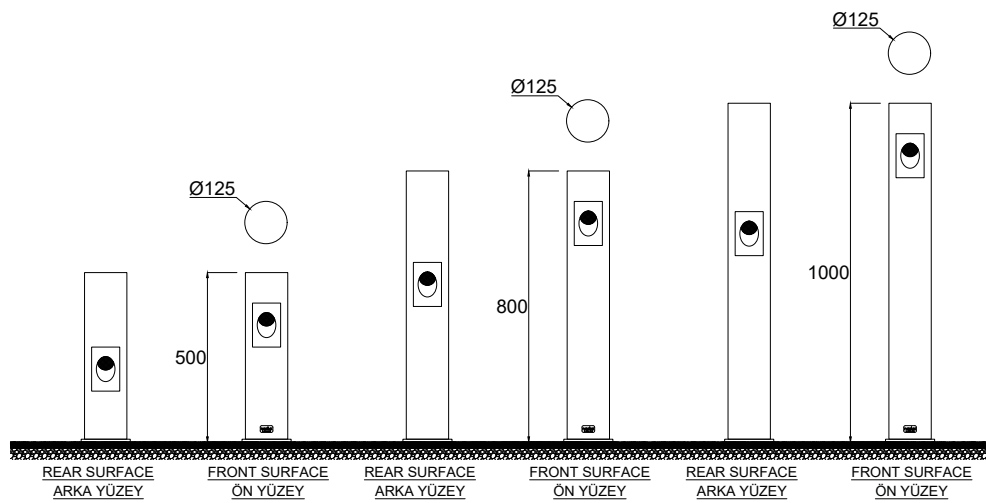
Different RAL-code electrostatic powder coating.

Opsiyon/Options

Kısılabilirlik/Dimmable. Dali controller.

Bollards

Code	Lumen lm	Kelvin K	Watt W	Lamp	CRI	IP	V/Hz	Size (mm) Height
BL.125.500.02.30	2x350	3000	2x5	LED	Ra>80	54	220-240 50/60	500
BL.125.500.02.40	2x350	4000	2x5	LED	Ra>80	54		
BL.125.800.02.30	2x350	3000	2x5	LED	Ra>80	54	220-240 50/60	800
BL.125.800.02.40	2x350	4000	2x5	LED	Ra>80	54		
BL.125.1000.02.30	2x350	3000	2x5	LED	Ra>80	54	220-240 50/60	1000
BL.125.1000.02.40	2x350	4000	2x5	LED	Ra>80	54		





Gövde Yapısı Teknik Özellikleri

Alüminyum profil.
Polyester elektrostatik toz boya.
Temperli cam.

Işık Kaynağı Özellikleri

Yüksek ışık rengi verimi.
Düşük enerji tüketimi, yüksek verim.
Darbeye ve titreşime dayanıklı gövde yapısı.

İstenilen RAL kodlarında elektrostatik toz boya seçeneği.

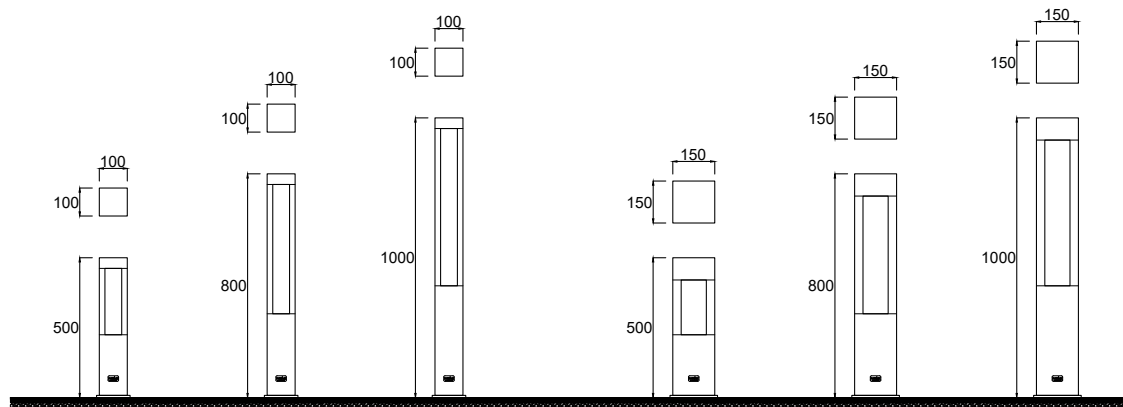
Different RAL-code electrostatic powder coating.

Opsiyon/Options

Kısılabilirlik/Dimmable. Dali controller.

Bollards

Code	Lumen lm	Kelvin K	Watt W	Lamp	CRI	IP	V/Hz	Size (mm) W-L	Size (mm) Height
BL.100.100.500.01.30	1470	3000	12	LED	Ra>80	54	220-240 50/60	100x100	500
BL.100.100.500.01.40	1600	4000	12	LED	Ra>80	54			
BL.100.100.800.01.30	1470	3000	12	LED	Ra>80	54	220-240 50/60	100x100	800
BL.100.100.800.01.40	1600	4000	12	LED	Ra>80	54			
BL.100.100.1000.01.30	1470	3000	12	LED	Ra>80	54	220-240 50/60	100x100	1000
BL.100.100.1000.01.40	1600	4000	12	LED	Ra>80	54			
BL.150.150.500.01.30	1470	3000	12	LED	Ra>80	54	220-240 50/60	150x150	500
BL.150.150.500.01.40	1600	4000	12	LED	Ra>80	54			
BL.150.150.800.01.30	1470	3000	12	LED	Ra>80	54	220-240 50/60	150x150	800
BL.150.150.800.01.40	1600	4000	12	LED	Ra>80	54			
BL.150.150.1000.01.30	1470	3000	12	LED	Ra>80	54	220-240 50/60	150x150	1000
BL.150.150.1000.01.40	1600	4000	12	LED	Ra>80	54			



Gövde Yapısı Teknik Özellikleri

Alüminyum profil.
Polyester elektrostatik toz boya.
Temperli cam.

Işık Kaynağı Özellikleri

Yüksek ışık rengi geriverimi.
Düşük enerji tüketimi, yüksek verim.
Darbeye ve titreşime dayanıklı gövde yapısı.

İstenilen RAL kodlarında elektrostatik toz boya seçeneği.

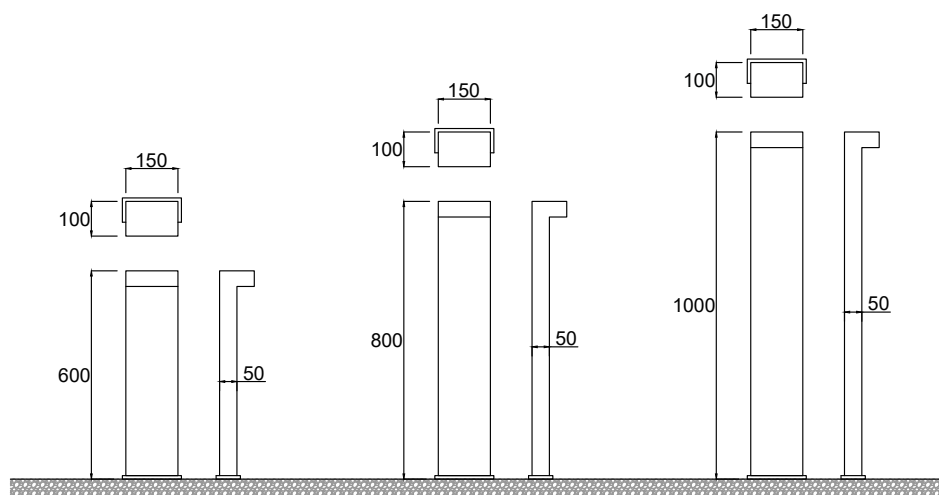
Different RAL-code electrostatic powder coating.

Opsiyon/Options

Kısılabilirlik/Dimmable. Dali controller.

Bollards

Code	Lumen lm	Kelvin K	Watt W	Lamp	CRI	IP	V/Hz	Size (mm) W-L	Size (mm) Height
BL.50.150.600.01.30	650	3000	4.5	LED	Ra>80	54	220-240 50/60	100x150	600
BL.50.150.600.01.40	663	4000	4.5	LED	Ra>80	54			
BL.50.150.800.01.30	650	3000	4.5	LED	Ra>80	54	220-240 50/60	100x150	800
BL.50.150.800.01.40	663	4000	4.5	LED	Ra>80	54			
BL.50.150.1000.01.30	650	3000	4.5	LED	Ra>80	54	220-240 50/60	100x150	1000
BL.50.150.1000.01.40	663	4000	4.5	LED	Ra>80	54			



Gövde Yapısı Teknik Özellikleri

Alüminyum profil.
Polyester elektrostatik toz boya.
Temperli cam.

Işık Kaynağı Özellikleri

Yüksek ışık rengi geriverimi.
Düşük enerji tüketimi, yüksek verim.
Darbe ve titreşime dayanıklı gövde yapısı.

İstenilen RAL kodlarında elektrostatik toz boya seçeneği.

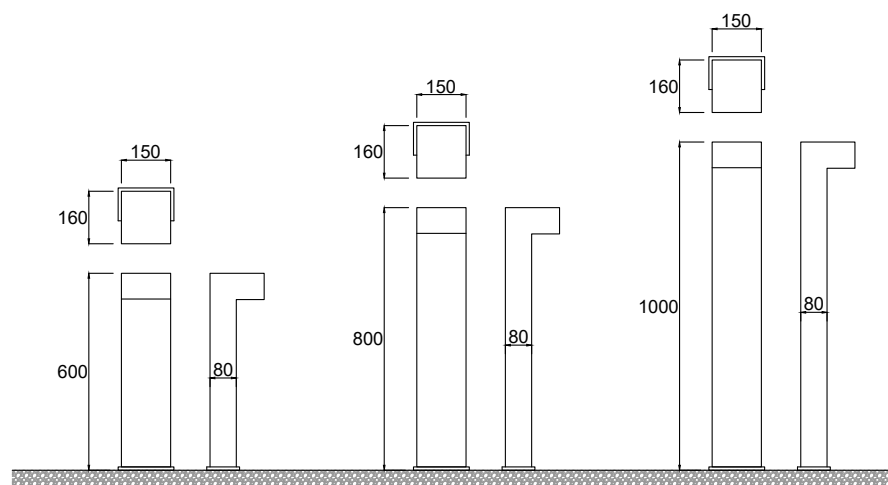
Different RAL-code electrostatic powder coating.

Opsiyon/Options

Kısılabilirlik/Dimmable. Dali controller.

Bollards

Code	Lumen lm	Kelvin K	Watt W	Lamp	CRI	IP	V/Hz	Size (mm) W-L	Size (mm) Height
BL.80.160.600.01.30	2240	3000	18	LED	Ra>80	65	220-240 50/60	100x160	600
BL.80.160.600.01.40	2490	4000	18	LED	Ra>80	65			
BL.80.160.800.01.30	2240	3000	18	LED	Ra>80	65	220-240 50/60	100x160	800
BL.80.160.800.01.40	2490	4000	18	LED	Ra>80	65			
BL.80.160.1000.01.30	2240	3000	18	LED	Ra>80	65	220-240 50/60	100x160	1000
BL.80.160.1000.01.40	2490	4000	18	LED	Ra>80	65			









Gövde Yapısı Teknik Özellikleri

Alüminyum profil.
Polyester elektrostatik toz boya.
Opal pleksiglass

Işık Kaynağı Özellikleri

Yüksek ışık rengi geriverimi.
Düşük enerji tüketimi, yüksek verim.
Darbeye ve titreşime dayanıklı gövde yapısı.

İstenilen RAL kodlarında elektrostatik toz boya seçeneği.

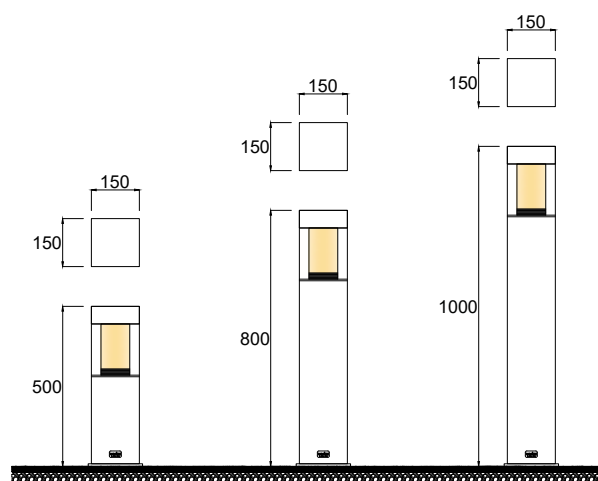
Different RAL-code electrostatic powder coating.

Opsiyon/Options

Kısılabilirlik/Dimmable. Dali controller.

Bollards

Code	Lumen lm	Kelvin K	Watt W	Lamp	Base	CRI	IP	V/Hz	Size (mm) W-L	Size (mm) Height
BL.150.150.500.02.27	1500-1760	2700	11-18	LED	E27	Ra>80	54			
BL.150.150.500.02.30	1500-1760	3000	11-18	LED	E27	Ra>80	54	220-240 50/60	150x150	500
BL.150.150.500.02.40	1500-1760	4000	11-18	LED	E27	Ra>80	54			
BL.150.150.800.02.27	1500-1760	2700	11-18	LED	E27	Ra>80	54			
BL.150.150.800.02.30	1500-1760	3000	11-18	LED	E27	Ra>80	54	220-240 50/60	150x150	800
BL.150.150.800.02.40	1500-1760	4000	11-18	LED	E27	Ra>80	54			
BL.150.150.1000.02.27	1500-1760	2700	11-18	LED	E27	Ra>80	54			
BL.150.150.1000.02.30	1500-1760	3000	11-18	LED	E27	Ra>80	54	220-240 50/60	150x150	1000
BL.150.150.1000.02.40	1500-1760	4000	11-18	LED	E27	Ra>80	54			





Gövde Yapısı Teknik Özellikleri

Alüminyum profil.
Polyester elektrostatik toz boya.

Işık Kaynağı Özellikleri

Yüksek ışık rengi geriverimi.
Düşük enerji tüketimi, yüksek verim.
Darbeye ve titreşime dayanıklı gövde yapısı.

İstenilen RAL kodlarında elektrostatik toz boya seçeneği.

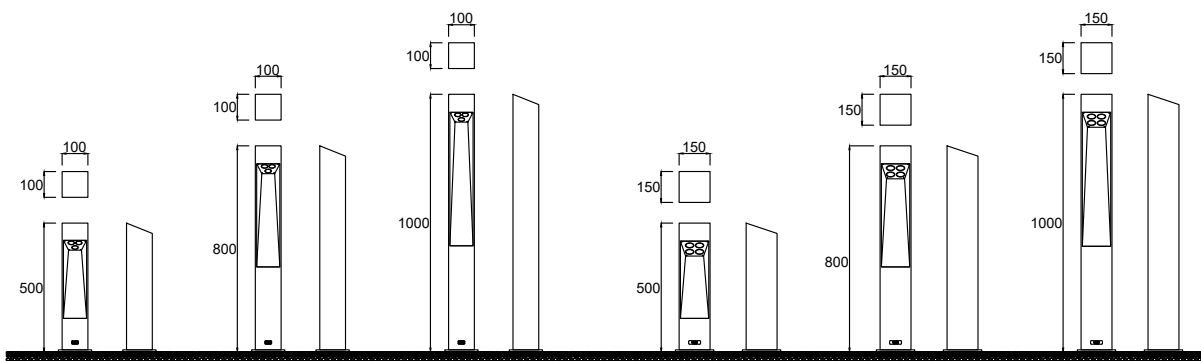
Different RAL-code electrostatic powder coating.

Opsiyon/Options

Kısılabilirlik/Dimmable. Dali controller.

Bollards

Code	Lumen lm	Kelvin K	Watt W	Lamp	Base	CRI	IP	V/Hz	Size (mm) W-L	Size (mm) Height
BL.100.100.500.02.30	935	3000	9	4 LED	E27	Ra>80	54	220-240 50/60	120x120	500
BL.100.100.500.02.40	1020	4000	9	4 LED	E27	Ra>80	54			
BL.100.100.800.02.30	935	3000	9	4 LED	E27	Ra>80	54	220-240 50/60	120x120	800
BL.100.100.800.02.40	1020	4000	9	4 LED	E27	Ra>80	54			
BL.100.100.1000.02.30	935	3000	9	4 LED	E27	Ra>80	54	220-240 50/60	120x120	1000
BL.100.100.1000.02.40	1020	4000	9	4 LED	E27	Ra>80	54			
BL.150.150.500.03.30	935	3000	9	4 LED	E27	Ra>80	54	220-240 50/60	150x150	500
BL.150.150.500.03.40	1020	4000	9	4 LED	E27	Ra>80	54			
BL.150.150.800.03.30	935	3000	9	4 LED	E27	Ra>80	54	220-240 50/60	150x150	800
BL.150.150.800.03.40	1020	4000	9	4 LED		Ra>80	54			
BL.150.150.1000.03.30	935	3000	9	4 LED		Ra>80	54	220-240 50/60	150x150	1000
BL.150.150.1000.03.40	1020	4000	9	4 LED		Ra>80	54			





Gövde Yapısı Teknik Özellikleri

Korozyona dayanıklı sac gövde.
Polyester elektrostatik toz boya.
Opal pleksiglass.

Işık Kaynağı Özellikleri

Yüksek ışık rengi geriverimi.
Düşük enerji tüketimi, yüksek verim.
Darbeye ve titreşime dayanıklı gövde yapısı.

İstenilen RAL kodlarında elektrostatik toz boya seçeneği.

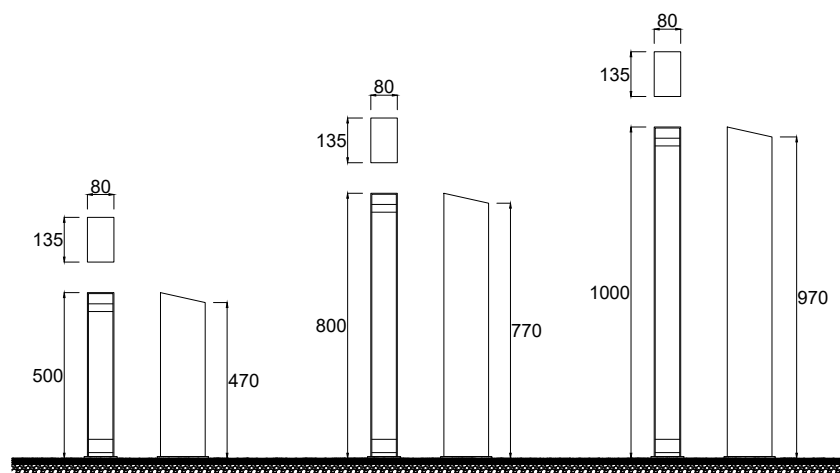
Different RAL-code electrostatic powder coating.

Opsiyon/Options

Kısılabilirlik/Dimmable. Dali controller.

Bollards

Code	Lumen lm	Kelvin K	Watt W	Lamp	CRI	IP	V/Hz	Size (mm) W-L	Size (mm) Height
BL.80.135.500.30	900	3000	9	LED	Ra>80	65	220-240 50/60	80x135	500
BL.80.135.500.40	1020	4000	9	LED	Ra>80	65			
BL.80.135.800.30	900	3000	9	LED	Ra>80	65	220-240 50/60	80x135	800
BL.80.135.800.40	1020	4000	9	LED	Ra>80	65			
BL.80.135.1000.30	900	3000	9	LED	Ra>80	65	220-240 50/60	80x135	1000
BL.80.135.1000.40	1020	4000	9	LED	Ra>80	65			





Gövde Yapısı Teknik Özellikleri

Alüminyum profil.
Polyester elektrostatik toz boya.

Işık Kaynağı Özellikleri

Yüksek ışık rengi geriverimi.
Düşük enerji tüketimi, yüksek verim.
Darbeye ve titreşime dayanıklı gövde yapısı.

İstenilen RAL kodlarında elektrostatik toz boya seçeneği.

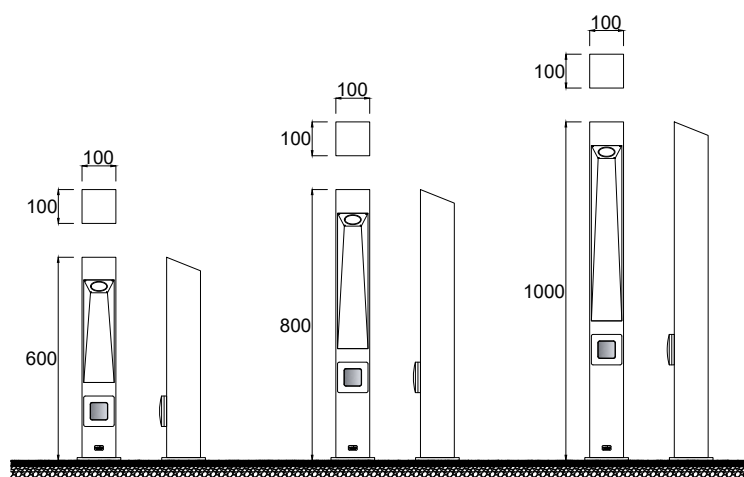
Different RAL-code electrostatic powder coating.

Opsiyon/Options

Kısılabilirlik/Dimmable. Dali controller.

Bollards

Code	Lumen lm	Kelvin K	Watt W	Beam angle β	Lamp	Base	CRI	IP	V/Hz	Size (mm) W-L	Size (mm) Height
BL.100.100.600.03.27	350	2700	5	36°	LED	E27	Ra>80	54	220-240 50/60	100x100	600
BL.100.100.600.03.30	360	3000	5	36°	LED	E27	Ra>80	54			
BL.100.100.800.03.27	350	2700	5	36°	LED	E27	Ra>80	54	220-240 50/60	100x100	800
BL.100.100.800.03.30	360	3000	5	36°	LED	E27	Ra>80	54			
BL.100.100.1000.03.27	350	2700	5	36°	LED	E27	Ra>80	54	220-240 50/60	100x100	1000
BL.100.100.1000.03.30	360	3000	5	36°	LED	E27	Ra>80	54			





Gövde Yapısı Teknik Özellikleri

Alüminyum profil.
Polyester elektrostatik toz boya.
Temperli cam.

Işık Kaynağı Özellikleri

Yüksek ışık rengi geriverimi.
Düşük enerji tüketimi, yüksek verim.
Darbeye ve titreşime dayanıklı gövde yapısı.

İstenilen RAL kodlarında elektrostatik toz boya seçeneği.

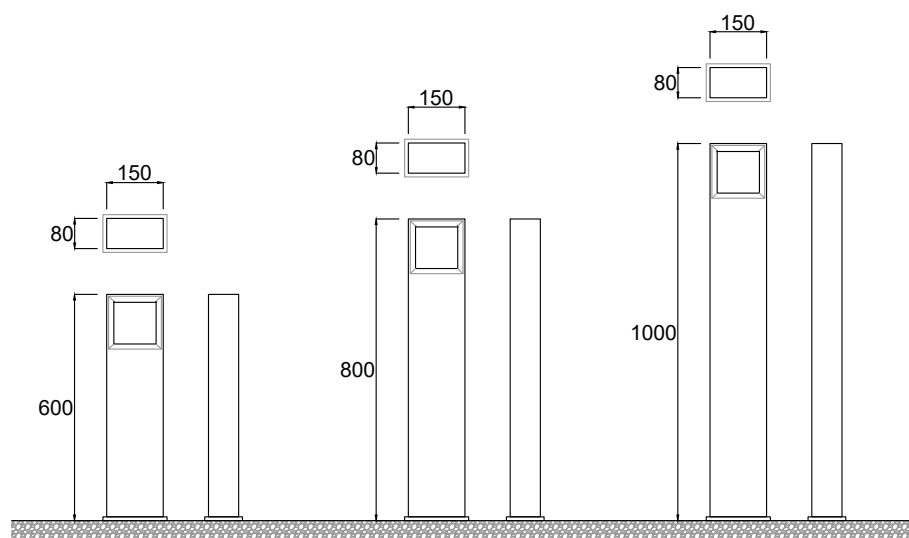
Different RAL-code electrostatic powder coating.

Opsiyon/Options

Kısılabilirlik/Dimmable. Dali controller.

Bollards

Code	Lumen lm	Kelvin K	Watt W	Lamp	CRI	IP	V/Hz	Size (mm) W-L	Size (mm) Height
BL.80.150.600.01.30	920	3000	8	LED	Ra>80	55	54	80x150	600
BL.80.150.600.01.40	1018	4000	8	LED	Ra>80	55	54		
BL.80.150.800.01.30	920	3000	8	LED	Ra>80	55	54	80x150	800
BL.80.150.800.01.40	1018	4000	8	LED	Ra>80	55	54		
BL.80.150.1000.01.30	920	3000	8	LED	Ra>80	55	54	80x150	1000
BL.80.150.1000.01.40	1018	4000	8	LED	Ra>80	55	54		



Gövde Yapısı Teknik Özellikleri

Alüminyum .
Polyester elektrostatik toz boya.
Opal pleksiglass.

Işık Kaynağı Özellikleri

Yüksek ışık rengi geriverimi.
Düşük enerji tüketimi, yüksek verim.
Darbeye ve titreşime dayanıklı gövde yapısı.

İstenilen RAL kodlarında elektrostatik toz boya seçeneği.

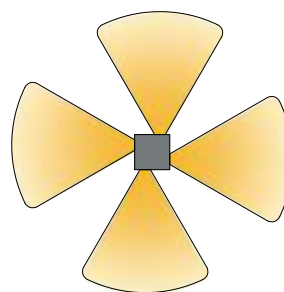
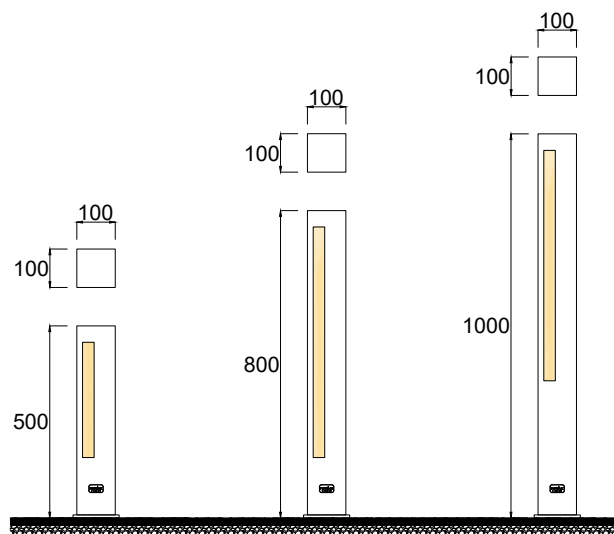
Different RAL-code electrostatic powder coating.

Opsiyon/Options

Kısılabilirlik/Dimmable. Dali controller.

Bollards

Code	Lumen lm	Kelvin K	Watt W	Lamp	Base	CRI	IP	V/Hz	Size (mm) W-L	Size (mm) Height
BL.100.100.500.04.30	2940	3000	22	LED	E27	Ra>80	54	220-240 50/60	100x100	500
BL.100.100.500.04.40	2985	4000	22	LED	E27	Ra>80	54			
BL.100.100.800.04.30	5880	3000	44	LED	E27	Ra>80	54	220-240 50/60	100x100	800
BL.100.100.800.04.40	5970	4000	44	LED	E27	Ra>80	54			
BL.100.100.1000.04.30	5880	3000	44	LED	E27	Ra>80	54	220-240 50/60	100x100	1000
BL.100.100.1000.04.40	5970	4000	44	LED	E27	Ra>80	54			





Ottoman

WITE





Gövde Yapısı Teknik Özellikleri

Alüminyum .
Polyester elektrostatik toz boya.
Opal pleksiglass

Işık Kaynağı Özellikleri

Yüksek ışık rengi geriverimi.
Düşük enerji tüketimi, yüksek verim.
Darbeye ve titreşime dayanıklı gövde yapısı.

İstenilen RAL kodlarında elektrostatik toz boya seçeneği.

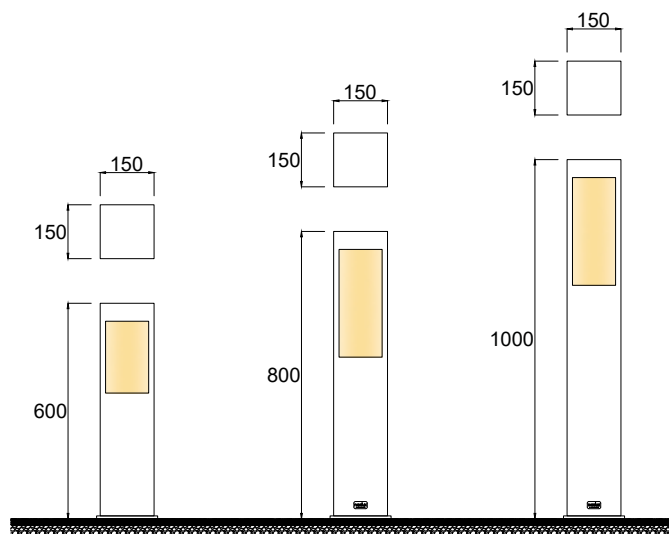
Different RAL-code electrostatic powder coating.

Opsiyon/Options

Kısılabilirlik/Dimmable. Dali controller.

Bollards

Code	Lumen lm	Kelvin K	Watt W	Lamp	CRI	IP	V/Hz	Size (mm) W-L	Size (mm) Height
BL.150.150.600.04.30	2880	3000	24	LED	Ra>80	54	220-240 50/60	150x150	600
BL.150.150.600.04.40	2985	4000	24	LED	Ra>80	54			
BL.150.150.800.04.30	2880	3000	24	LED	Ra>80	54	220-240 50/60	150x150	800
BL.150.150.800.04.40	2985	4000	24	LED	Ra>80	54			
BL.150.150.1000.04.30	2880	3000	24	LED	Ra>80	54	220-240 50/60	150x150	1000
BL.150.150.1000.04.40	2985	4000	24	LED	Ra>80	54			





Gövde Yapısı Teknik Özellikleri

Alüminyum profil.
Polyester elektrostatik toz boya.
Temperli cam.

Işık Kaynağı Özellikleri

Yüksek ışık rengi geriverimi.
Düşük enerji tüketimi, yüksek verim.
Darbeye ve titreşime dayanıklı gövde yapısı.

İstenilen RAL kodlarında elektrostatik toz boya seçeneği.

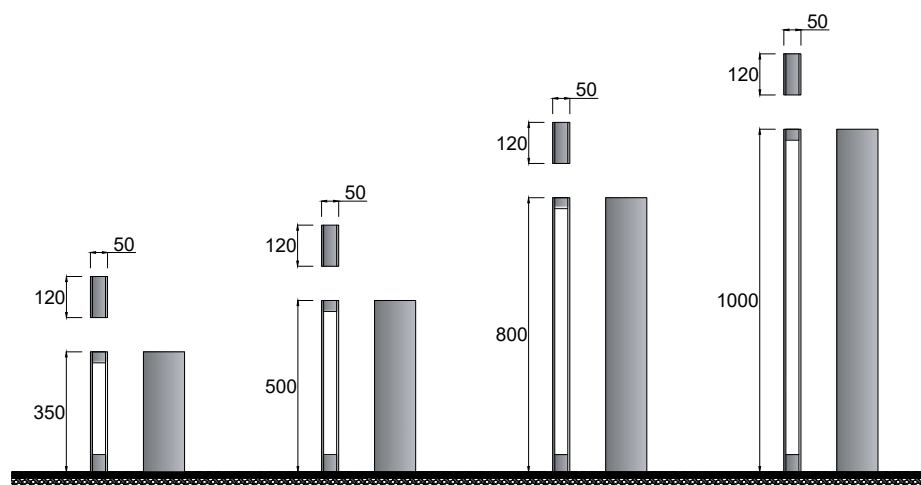
Different RAL-code electrostatic powder coating.

Opsiyon/Options

Kısıtlabilirlik/Dimmable. Dali controller.

Bollards

Code	Lumen lm	Kelvin K	Watt W	Lamp	CRI	IP	V/Hz	Size (mm) W-L	Size (mm) Height
BL.50.120.350.30	290	3000	3	LED	Ra>80	65	220-240 50/60	50x120	350
BL.50.120.350.40	320	4000	3	LED	Ra>80	65			
BL.50.120.500.30	720	3000	8	LED	Ra>80	65	220-240 50/60	50x120	600
BL.50.120.500.40	810	4000	8	LED	Ra>80	65			
BL.50.120.800.30	720	3000	8	LED	Ra>80	65	220-240 50/60	50x120	800
BL.50.120.800.40	810	4000	8	LED	Ra>80	65			
BL.50.120.1000.30	720	3000	8	LED	Ra>80	65	220-240 50/60	50x120	1000
BL.50.120.1000.40	810	4000	8	LED	Ra>80	65			



Gövde Yapısı Teknik Özellikleri

Alüminyum .
Polyester elektrostatik toz boya.
Opal pleksiglass.

Işık Kaynağı Özellikleri

Yüksek ışık rengi geriverimi.
Düşük enerji tüketimi, yüksek verim.
Darbeye ve titreşime dayanıklı gövde yapısı.

İstenilen RAL kodlarında elektrostatik toz boya seçeneği.

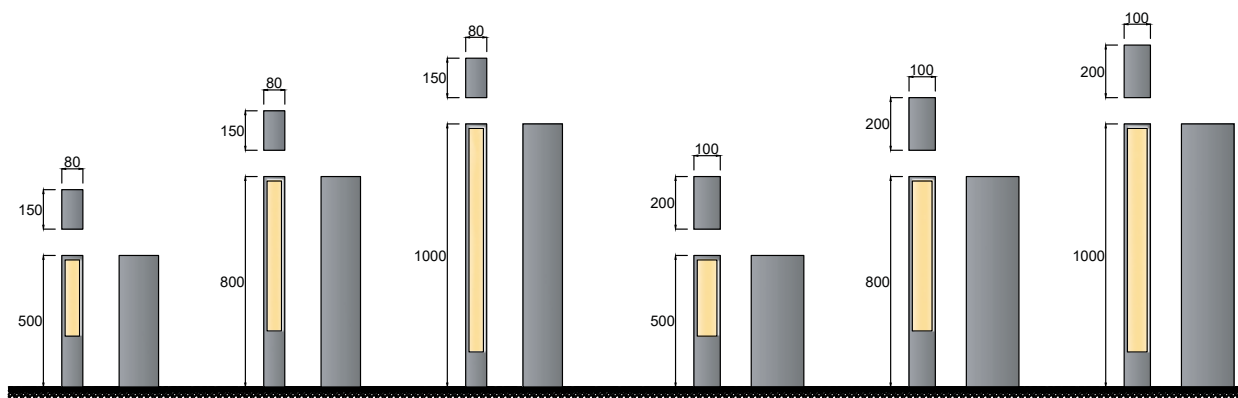
Different RAL-code electrostatic powder coating.

Opsiyon/Options

Kısılabilirlik/Dimmable. Dali controller.

Bollards

Code	Lumen lm	Kelvin K	Watt W	Lamp	CRI	IP	V/Hz	Size (mm) W-L	Size (mm) Height
BL.80.150.500.01.30	650	3000	5.5	LED	Ra>80	54	220-240 50/60	80x100	500
BL.80.150.500.01.40	680	4000	5.5	LED	Ra>80	54			
BL.80.150.800.01.30	1150	3000	10	LED	Ra>80	54	220-240 50/60	80x100	800
BL.80.150.800.01.40	1312	4000	10	LED	Ra>80	54			
BL.80.150.1000.01.30	1800	3000	16	LED	Ra>80	54	220-240 50/60	80x100	1000
BL.80.150.1000.01.40	1970	4000	16	LED	Ra>80	54			
BL.100.200.500.01.30	650	3000	5.5	LED	Ra>80	54	220-240 50/60	100x200	500
BL.100.200.500.01.40	680	4000	5.5	LED	Ra>80	54			
BL.100.200.800.01.30	1150	3000	10	LED	Ra>80	54	220-240 50/60	100x200	800
BL.100.200.800.01.40	1312	4000	10	LED	Ra>80	54			
BL.100.200.1000.01.30	1800	3000	16	LED	Ra>80	54	220-240 50/60	100x200	1000
BL.100.200.1000.01.40	1970	4000	16	LED	Ra>80	54			





NİDAPARK
— KAYASEHİR —



NIDAPARK
AYASEMİR



Gövde Yapısı Teknik Özellikleri

Alüminyum profil.
Polyester elektrostatik toz boya.
Opal pleksiglass.

Işık Kaynağı Özellikleri

Yüksek ışık rengi geriverimi.
Düşük enerji tüketimi, yüksek verim.
Darbeye ve titreşime dayanıklı gövde yapısı.

İstenilen RAL kodlarında elektrostatik toz boya seçeneği.

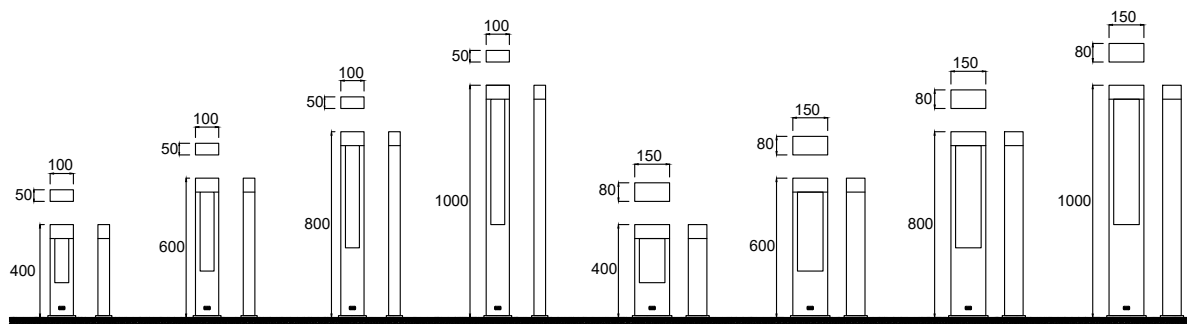
Different RAL-code electrostatic powder coating.

Opsiyon/Options

Kısılabilirlik/Dimmable. Dali controller.

Bollards

Code	Lumen lm	Kelvin K	Watt W	Lamp	CRI	IP	V/Hz	Size (mm) W-L	Size (mm) Height
BL.50.100.400.01.30	1680	3000	12	LED	Ra>80	65	220-240 50/60	50x100	400
BL.50.100.400.01.40	1820	4000	12	LED	Ra>80	65			
BL.50.100.600.01.30	1680	3000	12	LED	Ra>80	65	220-240 50/60	50x100	600
BL.50.100.600.01.40	1820	4000	12	LED	Ra>80	65			
BL.50.100.800.01.30	1680	3000	12	LED	Ra>80	65	220-240 50/60	50x100	800
BL.50.100.800.01.40	1820	4000	12	LED	Ra>80	65			
BL.50.100.1000.01.30	2240	3000	17	LED	Ra>80	65	220-240 50/60	50x100	1000
BL.50.100.1000.01.40	2320	4000	17	LED	Ra>80	65			
BL.80.150.400.02.30	1680	3000	12	LED	Ra>80	65	220-240 50/60	80x150	400
BL.80.150.400.02.40	1820	4000	12	LED	Ra>80	65			
BL.80.150.600.02.30	1680	3000	12	LED	Ra>80	65	220-240 50/60	80x150	600
BL.80.150.600.02.40	1820	4000	12	LED	Ra>80	65			
BL.80.150.800.02.30	1680	3000	12	LED	Ra>80	65	220-240 50/60	80x150	800
BL.80.150.800.02.40	1820	4000	12	LED	Ra>80	65			
BL.80.150.1000.02.30	2240	3000	17	LED	Ra>80	65	220-240 50/60	80x150	1000
BL.80.150.1000.02.40	2320	4000	17	LED	Ra>80	65			







Gövde Yapısı Teknik Özellikleri

Korozyona dayanıklı demir boru.
Polyester elektrostatik toz boya.
Opal pleksiglass.

Işık Kaynağı Özellikleri

Yüksek ışık rengi geriverimi.
Düşük enerji tüketimi, yüksek verim.
Darbeye ve titreşime dayanıklı gövde yapısı.

İstenilen RAL kodlarında elektrostatik toz boya seçeneği.

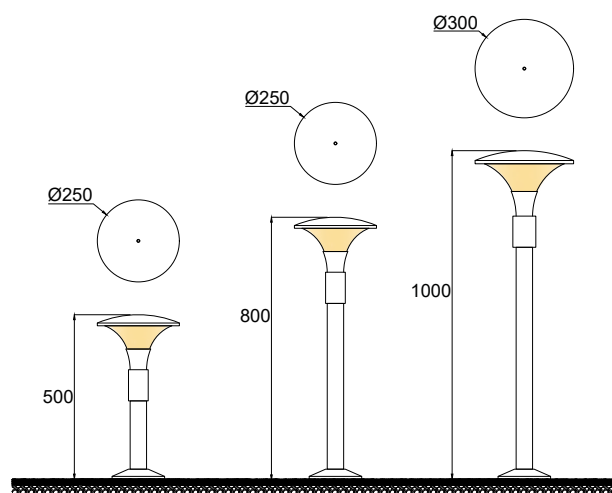
Different RAL-code electrostatic powder coating.

Opsiyon/Options

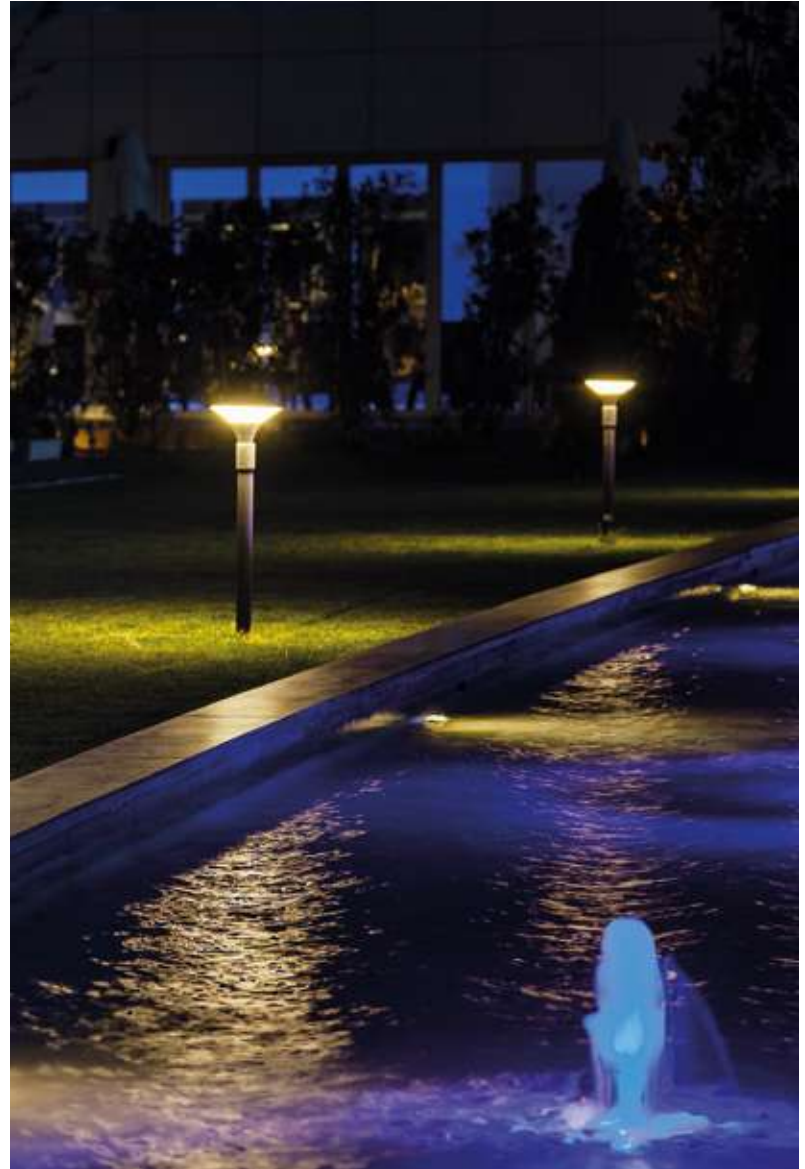
Kısılabilirlik/Dimmable. Dali controller.

Bollards

Code	Lumen lm	Kelvin K	Watt W	Lamp	Base	CRI	IP	V/Hz	Size (mm) Height
BL.250.500.01.30	1400-1600	3000	11-15	LED	E27	Ra>80	54	220-240 50/60	500
BL.250.500.01.40	1400-1600	4000	11-15	LED	E27	Ra>80	54		
BL.250.800.01.30	1400-1600	3000	11-15	LED	E27	Ra>80	54	220-240 50/60	800
BL.250.800.01.40	1400-1600	4000	11-15	LED	E27	Ra>80	54		
BL.300.1000.01.30	1400-1600	3000	11-15	LED	E27	Ra>80	54	220-240 50/60	1000
BL.300.1000.01.40	1400-1600	4000	11-15	LED	E27	Ra>80	54		







Gövde Yapısı Teknik Özellikleri

Alüminyum.
Polyester elektrostatik toz boya.
Şeffaf pleksiglass.

Işık Kaynağı Özellikleri

Yüksek ışık rengi geriverimi.
Düşük enerji tüketimi, yüksek verim.
Darbeye ve titreşime dayanıklı gövde yapısı.

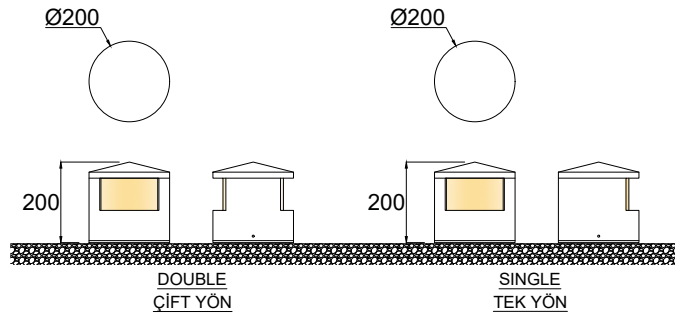
İstenilen RAL kodlarında elektrostatik toz boya seçeneği.
Different RAL-code electrostatic powder coating.

Opsiyon/Options

Kısılabilirlik/Dimmable. Dali controller.

Bollards

Code	Lumen lm	Kelvin K	Watt W	Lamp	CRI	IP	V/Hz
BL.200.200.02.S.30	1x1680	3000	1x12	LED	Ra>80	65	220-240 50/60
BL.200.200.02.S.40	1x1810	4000	1x12	LED	Ra>80	65	
BL.200.200.02.D.30	2x1680	3000	2x12	LED	Ra>80	65	220-240 50/60
BL.200.200.02.D.40	2x1810	4000	2x12	LED	Ra>80	65	



Gövde Yapısı Teknik Özellikleri

Alüminyum.
Polyester elektrostatik toz boya.
Opal pleksiglass.

Işık Kaynağı Özellikleri

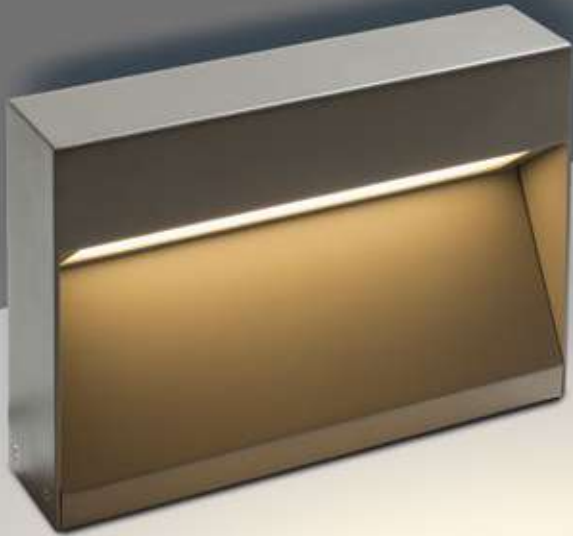
Yüksek ışık rengi geriverimi.
Düşük enerji tüketimi, yüksek verim.
Darbeye ve titreşime dayanıklı gövde yapısı.

İstenilen RAL kodlarında elektrostatik toz boya seçeneği.

Different RAL-code electrostatic powder coating.

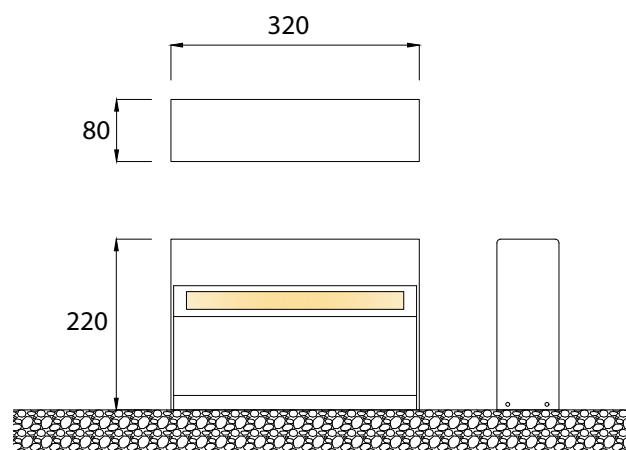
Opsiyon/Options

Kısılabilirlik/Dimmable. Dali controller.



Bollards

Code	Lumen lm	Kelvin K	Watt W	Lamp	CRI	IP	V/Hz
BL.80.320.220.30	1667	3000	12	LED	Ra>80	54	220-240 50/60
BL.80.320.220.40	1754	4000	12	LED	Ra>80	54	









Gövde Yapısı Teknik Özellikleri

Alüminyum.

Polyester elektrostatik toz boya.

Opal pleksiglass.

Işık Kaynağı Özellikleri

Yüksek ışık rengi geriverimi.

Düşük enerji tüketimi, yüksek verim.

Darbeye ve titreşime dayanıklı gövde yapısı.

İstenilen RAL kodlarında elektrostatik toz boya seçeneği.

Different RAL-code electrostatic powder coating.

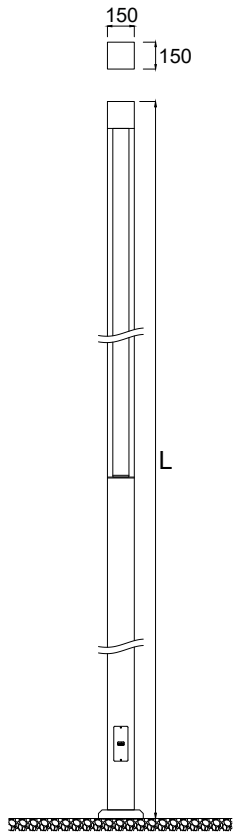
Opsiyon/Options

Kısılabilirlik/Dimmable. Dali controller.

Kentsel ve Yol Aydınlatma

Urban and Road Lighting

Code	Lumen lm	Kelvin K	Watt W	CRI	IP	V/Hz	Size (mm) L
DR.15.15.250.01.30	3640	3000	32	Ra>80	65	220-240 50/60	2500
DR.15.15.250.01.40	3850	4000	32	Ra>80	65		
DR.15.15.300.01.30	3640	3000	32	Ra>80	65	220-240 50/60	3000
DR.15.15.300.01.40	3850	4000	32	Ra>80	65		
DR.15.15.400.01.30	4480	3000	36	Ra>80	65	220-240 50/60	4000
DR.15.15.400.01.40	4670	4000	36	Ra>80	65		



Gövde Yapısı Teknik Özellikleri

Alüminyum profil gövde.
Korozyona karşı dayanıklı.
Polyester elektrostatik toz boya.
Temperli cam.

Işık Kaynağı Özellikleri

Yüksek ışık rengi geriverimi.
Düşük enerji tüketimi, yüksek verim.
Darbeye ve titreşime dayanıklı gövde yapısı.

İstenilen RAL kodlarında elektrostatik toz boya seçeneği.

Different RAL-code electrostatic powder coating.

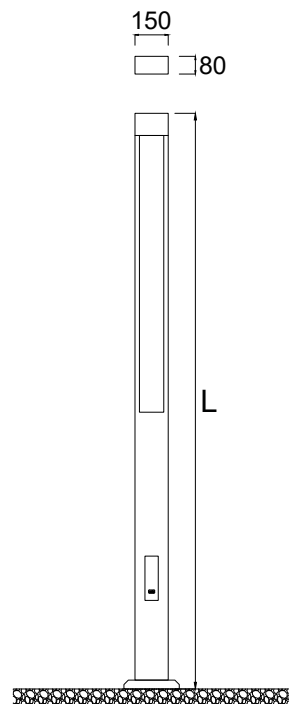
Opsiyon/Options

Kısılabilirlik/Dimmable. Dali controller.

Kentsel ve Yol Aydınlatma

Urban and Road Lighting

Code	Lumen lm	Kelvin K	Watt W	CRI	IP	V/Hz	Size (mm) L
DR.08.15.250.01.30	2800	3000	25	Ra>80	65	220-240 50/60	2500
DR.08.15.250.01.40	2960	4000	25	Ra>80	65		
DR.08.15.300.01.30	2800	3000	25	Ra>80	65	220-240 50/60	3000
DR.08.15.300.01.40	2960	4000	25	Ra>80	65		
DR.08.15.400.01.30	3640	3000	32	Ra>80	65	220-240 50/60	4000
DR.08.15.400.01.40	3850	4000	32	Ra>80	65		







Gövde Yapısı Teknik Özellikleri

Alüminyum profil gövde.
Korozyona karşı dayanıklı.
Polyester elektrostatik toz boya.
Temperli cam.

Işık Kaynağı Özellikleri

Yüksek ışık rengi geriverimi.
Düşük enerji tüketimi, yüksek verim.
Darbeye ve titreşime dayanıklı gövde yapısı.

İstenilen RAL kodlarında elektrostatik toz boya seçeneği.
Different RAL-code electrostatic powder coating.

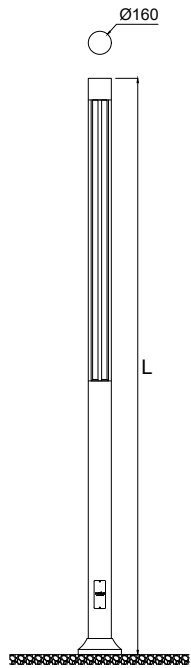
Opsiyon/Options

Kısılabilirlik/Dimmable. Dali controller.

Kentsel ve Yol Aydınlatma

Urban and Road Lighting

Code	Lumen lm	Kelvin K	Watt W	CRI	IP	V/Hz	Size (mm) L
DR.16.250.01.30	3640	3000	32	Ra>80	65	220-240 50/60	2500
DR.16.250.01.40	3850	4000	32	Ra>80	65		
DR.16.300.01.30	3640	3000	32	Ra>80	65	220-240 50/60	3000
DR.16.300.01.40	3850	4000	32	Ra>80	65		
DR.16.400.01.30	4480	3000	36	Ra>80	65	220-240 50/60	4000
DR.16.400.01.40	4670	4000	36	Ra>80	65		







Gövde Yapısı Teknik Özellikleri

Alüminyum profil gövde.
Korozyona karşı dayanıklı.
Polyester elektrostatik toz boya.
Opal pleksiglass.

Işık Kaynağı Özellikleri

Yüksek ışık rengi geriverimi.
Düşük enerji tüketimi, yüksek verim.
Darbeye ve titreşime dayanıklı gövde yapısı.

İstenilen RAL kodlarında elektrostatik toz boya seçeneği.
Different RAL-code electrostatic powder coating.

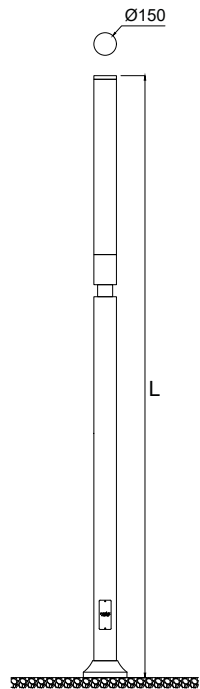
Opsiyon/Options

Kısılabilirlik/Dimmable. Dali controller.

Kentsel ve Yol Aydınlatma

Urban and Road Lighting

Code	Lumen lm	Kelvin K	Watt W	CRI	IP	V/Hz	Size (mm) L
DR.15.300.L.30	5520	3000	38	Ra>80	65	220-240 50/60	3000
DR.15.300.L.40	5640	4000	38	Ra>80	65		
DR.15.400.L.30	5520	3000	38	Ra>80	65	220-240 50/60	4000
DR.15.400.L.40	5640	4000	38	Ra>80	65		
DR.15.300.T16.30	8700	3000	2x54	Ra>80	65	220-240 50/60	3000
DR.15.300.T16.40	8900	4000	2x54	Ra>80	65		
DR.15.400.T16.30	8700	3000	2x54	Ra>80	65	220-240 50/60	4000
DR.15.400.T16.40	8900	4000	2x54	Ra>80	65		





Gövde Yapısı Teknik Özellikleri

Alüminyum profil gövde.
Korozyona karşı dayanıklı.
Polyester elektrostatik toz boya.
Opal pleksiglass.

Işık Kaynağı Özellikleri

Yüksek ışık rengi geriverimi.
Düşük enerji tüketimi, yüksek verim.
Darbeye ve titreşime dayanıklı gövde yapısı.

İstenilen RAL kodlarında elektrostatik toz boya seçeneği.
Different RAL-code electrostatic powder coating.

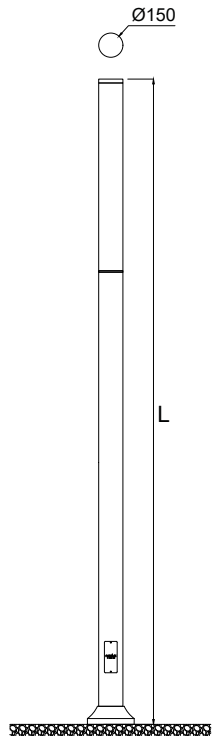
Opsiyon/Options

Kısılabilirlik/Dimmable. Dali controller.

Kentsel ve Yol Aydınlatma

Urban and Road Lighting

Code	Lumen lm	Kelvin K	Watt W	Lamp	CRI	IP	V/Hz	Size (mm) L
DR.15.300.L.01.30	5520	3000	38	LED	Ra>80	65	220-240 50/60	3000
DR.15.300.L.01.40	5640	4000	38	LED	Ra>80	65		
DR.15.400.L.01.30	5520	3000	38	LED	Ra>80	65	220-240 50/60	4000
DR.15.400.L.01.40	5640	4000	38	LED	Ra>80	65		
DR.15.300.T.01.30	8700	3000	2x54	2xT 16	Ra>80	65	220-240 50/60	3000
DR.15.300.T.01.40	8900	4000	2x54	2xT 16	Ra>80	65		
DR.15.400.T.01.30	8700	3000	2x54	2xT 16	Ra>80	65	220-240 50/60	4000
DR.15.400.T.01.40	8900	4000	2x54	2xT 16	Ra>80	65		



Gövde Yapısı Teknik Özellikleri

Sıcak daldırma galvaniz demir boru gövde.
Polyester elektrostatik toz boya.
Opal pleksiglass.

Işık Kaynağı Özellikleri

Yüksek ışık rengi geriverimi.
Düşük enerji tüketimi, yüksek verim.
Darbeye ve titreşime dayanıklı gövde yapısı.

İstenilen RAL kodlarında elektrostatik toz boya seçeneği.
Different RAL-code electrostatic powder coating.

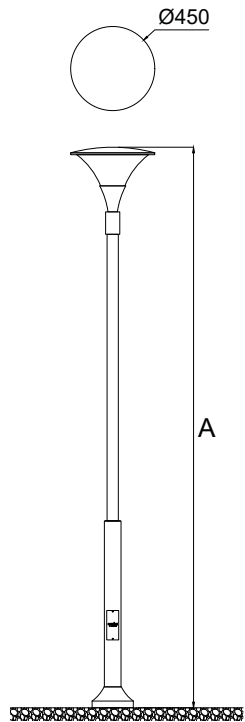
Opsiyon/Options

Kısılabilirlik/Dimmable. Dali controller.

Kentsel ve Yol Aydınlatma

Urban and Road Lighting

Code	Lumen lm	Kelvin K	Watt W	CRI	IP	V/Hz	Size (mm) Ø	Size (mm) A
DR.45.250.30	4000	3000	34	Ra>80	55	220-240 50/60	450	2500
DR.45.250.40	4140	4000	34	Ra>80	55			
DR.45.300.30	4000	3000	34	Ra>80	55	220-240 50/60	450	3000
DR.45.300.40	4140	4000	34	Ra>80	55			







Gövde Yapısı Teknik Özellikleri

Sıcak daldırma galvaniz demir boru gövde.
Polyester elektrostatik toz boya.
Opal pleksiglass.

Işık Kaynağı Özellikleri

Yüksek ışık rengi geriverimi.
Düşük enerji tüketimi, yüksek verim.
Darbeye ve titreşime dayanıklı gövde yapısı.

İstenilen RAL kodlarında elektrostatik toz boya seçeneği.

Different RAL-code electrostatic powder coating.

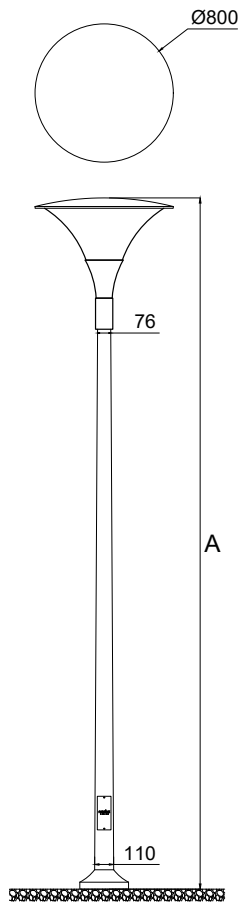
Opsiyon/Options

Kısılabilirlik/Dimmable. Dali controller.

Kentsel ve Yol Aydınlatma

Urban and Road Lighting

Code	Lumen lm	Kelvin K	Watt W	CRI	IP	V/Hz	Size (mm) Ø	Size (mm) A
DR.80.300.30	8450	3000	57	Ra>80	55	220-240 50/60	800	3000
DR.80.300.40	8619	4000	57	Ra>80	55			
DR.80.400.30	8450	3000	57	Ra>80	55	220-240 50/60	800	4000
DR.80.400.40	8619	4000	57	Ra>80	55			







Gövde Yapısı Teknik Özellikleri

Alüminyum profil gövde.
Polyester elektrostatik toz boya.
Temperli cam.

Işık Kaynağı Özellikleri

Yüksek ışık rengi geriverimi.
Düşük enerji tüketimi, yüksek verim.
Darbe ve titreşime dayanıklı gövde yapısı.

İstenilen RAL kodlarında elektrostatik toz boya seçeneği.
Different RAL-code electrostatic powder coating.

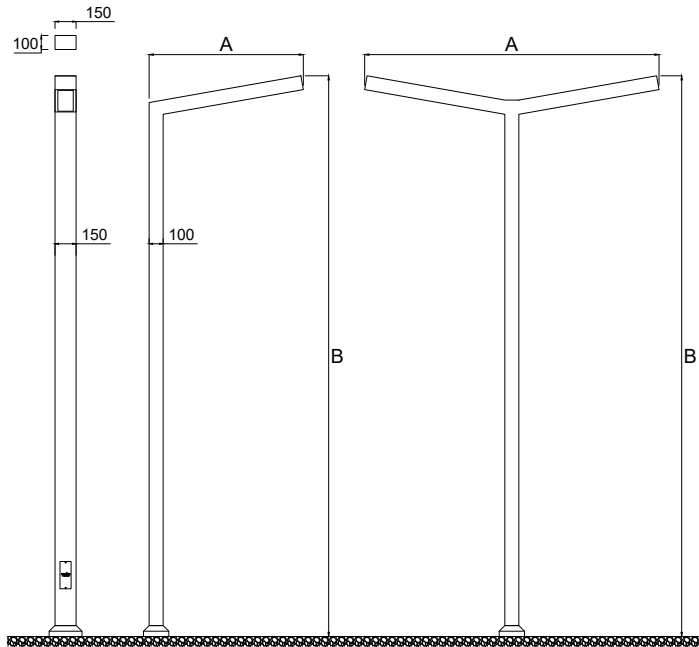
Opsiyon/Options

Kısılabilirlik/Dimmable. Dali controller.

Kentsel ve Yol Aydınlatma

Urban and Road Lighting

Code	Lumen lm	Kelvin K	Watt W	Lamp	CRI	IP	V/Hz	Size (mm) A	Size (mm) B
DR.15.10.300.01.30	5280	3000	40	1 LED	Ra>80	65	220-240 50/60	1100	3000
DR.15.10.300.01.40	5460	4000	40	1 LED	Ra>80	65			
DR.15.10.400.01.30	5280	3000	40	1 LED	Ra>80	65	220-240 50/60	1100	4000
DR.15.10.400.01.40	5460	4000	40	1 LED	Ra>80	65			
DR.15.10.300.02.30	2x5280	3000	2x40	2 LED	Ra>80	65	220-240 50/60	2100	3000
DR.15.10.300.02.40	2x5460	4000	2x40	2 LED	Ra>80	65			
DR.15.10.400.02.30	2x5280	3000	2x40	2 LED	Ra>80	65	220-240 50/60	2100	4000
DR.15.10.400.02.40	2x5460	4000	2x40	2 LED	Ra>80	65			







Gövde Yapısı Teknik Özellikleri

Alüminyum profil gövde.
Polyester elektrostatik toz boya.
Temperli cam.

Işık Kaynağı Özellikleri

Yüksek ışık rengi geriverimi.
Düşük enerji tüketimi, yüksek verim.
Darbeye ve titreşime dayanıklı gövde yapısı.

İstenilen RAL kodlarında elektrostatik toz boya seçeneği.

Different RAL-code electrostatic powder coating.

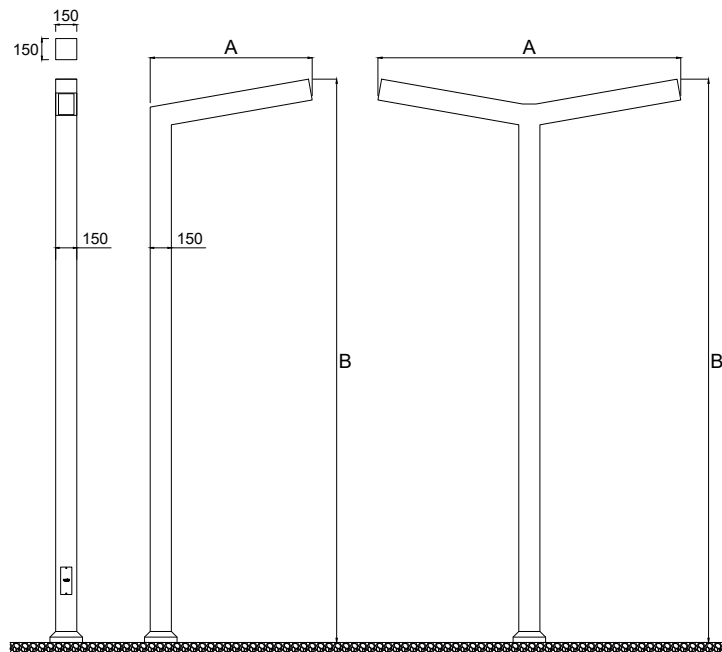
Opsiyon/Options

Kısılabilirlik/Dimmable. Dali controller.

Kentsel ve Yol Aydınlatma

Urban and Road Lighting

Code	Lumen lm	Kelvin K	Watt W	Lamp	CRI	IP	V/Hz	Size (mm) A	Size (mm) B
DR.15.15.300.02.30	5280	3000	40	1 LED	Ra>80	65	220-240 50/60	1150	3000
DR.15.15.300.02.40	5460	4000	40	1 LED	Ra>80	65			
DR.15.15.400.02.30	5280	3000	40	1 LED	Ra>80	65	220-240 50/60	1150	4000
DR.15.15.400.02.40	5460	4000	40	1 LED	Ra>80	65			
DR.15.15.300.03.30	2x5280	3000	2x40	2 LED	Ra>80	65	220-240 50/60	2150	3000
DR.15.15.300.03.40	2x5460	4000	2x40	2 LED	Ra>80	65			
DR.15.15.400.03.30	2x5280	3000	2x40	2 LED	Ra>80	65	220-240 50/60	2150	4000
DR.15.15.400.03.40	2x5460	4000	2x40	2 LED	Ra>80	65			



Gövde Yapısı Teknik Özellikleri

Alüminyum profil gövde.
Polyester elektrostatik toz boya.
Temperli cam.

Işık Kaynağı Özellikleri

Yüksek ışık rengi verimi.
Düşük enerji tüketimi, yüksek verim.
Darbeye ve titreşime dayanıklı gövde yapısı.

İstenilen RAL kodlarında elektrostatik toz boya seçeneği.

Different RAL-code electrostatic powder coating.

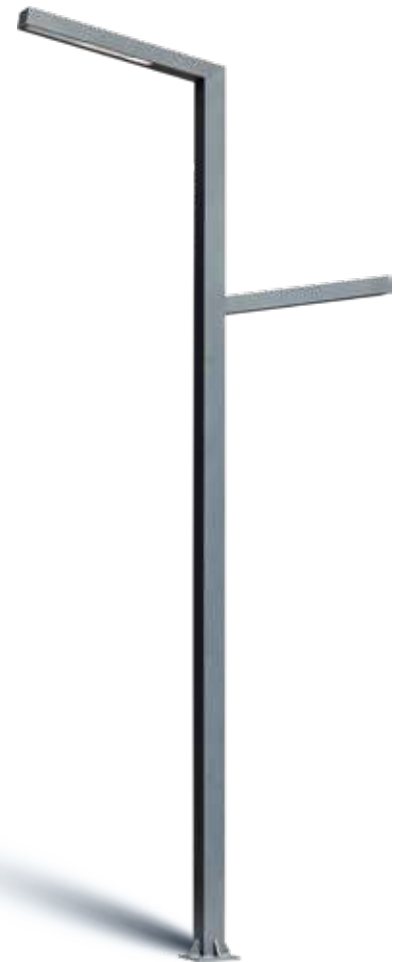
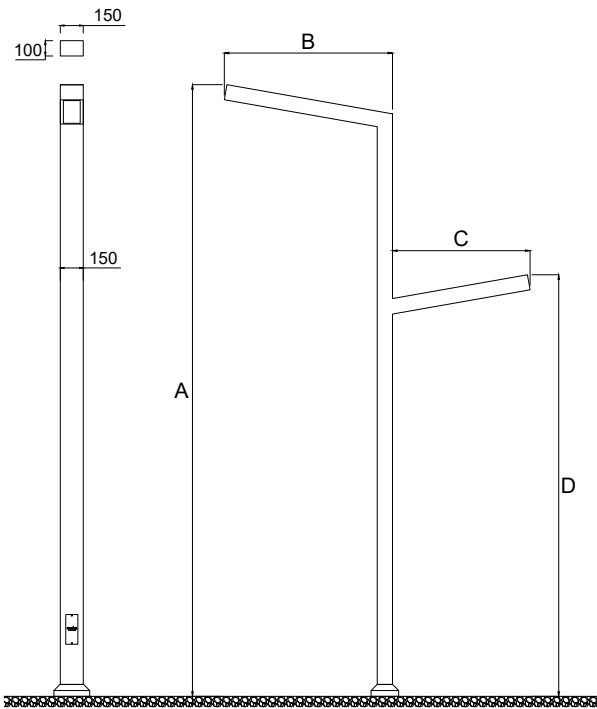
Opsiyon/Options

Kısılabilirlik/Dimmable. Dali controller.

Kentsel ve Yol Aydınlatma

Urban and Road Lighting

Code	Lumen lm	Kelvin K	Watt W	Lamp	CRI	IP	V/Hz	Size (mm) A	Size (mm) B	Size (mm) C	Size (mm) D
DR.15.10.400.03.30	2x5280	3000	2x40	2 LED	Ra>80	65	220-240 50/60	4000	1100	1000	2500
DR.15.10.400.03.40	2x5460	4000	2x40	2 LED	Ra>80	65					
DR.15.10.500.01.30	2x5280	3000	2x40	2 LED	Ra>80	65	220-240 50/60	5000	1100	1000	3000
DR.15.10.500.01.40	2x5460	4000	2x40	2 LED	Ra>80	65					



Gövde Yapısı Teknik Özellikleri

Alüminyum profil gövde.
Polyester elektrostatik toz boya.
Temperli cam.

Işık Kaynağı Özellikleri

Yüksek ışık rengi geriverimi.
Düşük enerji tüketimi, yüksek verim.
Darbeye ve titreşime dayanıklı gövde yapısı.

İstenilen RAL kodlarında elektrostatik toz boya seçeneği.

Different RAL-code electrostatic powder coating.

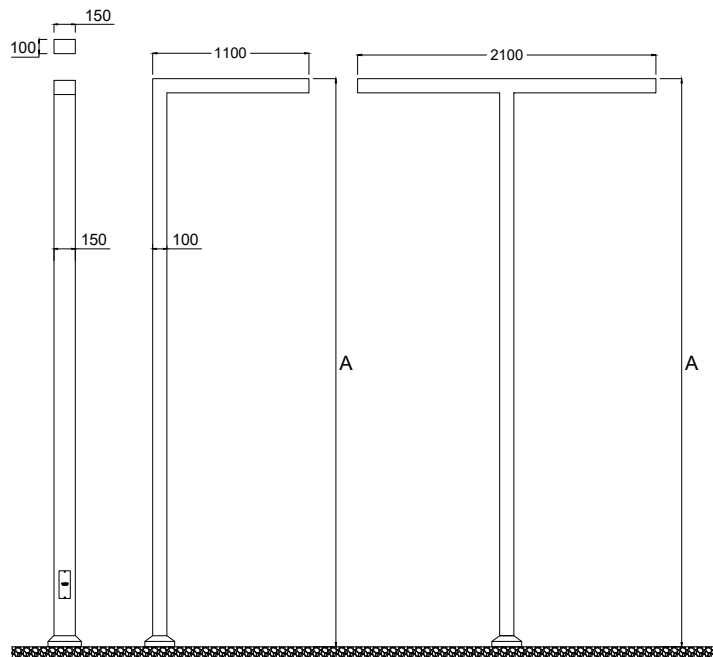
Opsiyon/Options

Kısılabilirlik/Dimmable. Dali controller.

Kentsel ve Yol Aydınlatma

Urban and Road Lighting

Code	Lumen lm	Kelvin K	Watt W	Lamp	CRI	IP	V/Hz	Size (mm) A
DR.15.10.400.04.30	1x5280	3000	1x40	1 LED	Ra>80	65	220-240 50/60	4000
DR.15.10.400.04.40	1x5460	4000	1x40	1 LED	Ra>80	65		
DR.15.10.500.02.30	2x5280	3000	2x40	2 LED	Ra>80	65	220-240 50/60	5000
DR.15.10.500.02.40	2x5460	4000	2x40	2 LED	Ra>80	65		



Gövde Yapısı Teknik Özellikleri

Alüminyum profil gövde.
Polyester elektrostatik toz boya.
Temperli cam.

Işık Kaynağı Özellikleri

Yüksek ışık rengi verimi.
Düşük enerji tüketimi, yüksek verim.
Darbeye ve titreşime dayanıklı gövde yapısı.

İstenilen RAL kodlarında elektrostatik toz boya seçeneği.

Different RAL-code electrostatic powder coating.

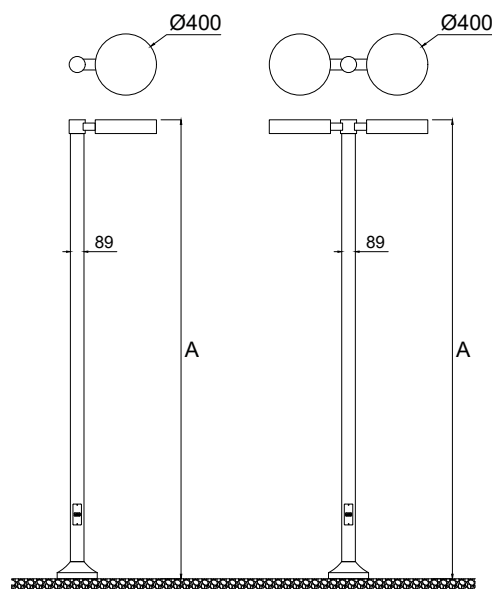
Opsiyon/Options

Kısılabilirlik/Dimmable. Dali controller.

Kentsel ve Yol Aydınlatma

Urban and Road Lighting

Code	Lumen lm	Kelvin K	Watt W	Lamp	CRI	IP	V/Hz	Size (mm) A
DR.40.300.01.30	1x3750	3000	1x36	1 LED	Ra>80	65	220-240 50/60	3000
DR.40.300.01.40	1x4000	4000	1x36	1 LED	Ra>80	65		
DR.40.300.02.30	2x3750	3000	2x36	2 LED	Ra>80	65	220-240 50/60	4000
DR.40.300.02.40	2x4000	4000	2x36	2 LED	Ra>80	65		
DR.40.400.01.30	1x3750	3000	1x36	1 LED	Ra>80	65	220-240 50/60	3000
DR.40.400.01.40	1x4000	4000	1x36	1 LED	Ra>80	65		
DR.40.400.02.30	2x3750	3000	2x36	2 LED	Ra>80	65	220-240 50/60	4000
DR.40.400.02.40	2x4000	4000	2x36	2 LED	Ra>80	65		



Gövde Yapısı Teknik Özellikleri

Alüminyum profil gövde.
Polyester elektrostatik toz boya.
Temperli cam.

Işık Kaynağı Özellikleri

Yüksek ışık rengi verimi.
Düşük enerji tüketimi, yüksek verim.
Darbe ve titreşime dayanıklı gövde yapısı.

İstenilen RAL kodlarında elektrostatik toz boya seçeneği.

Different RAL-code electrostatic powder coating.

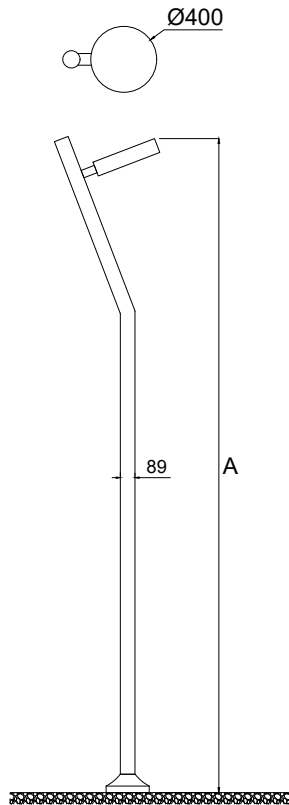
Opsiyon/Options

Kısılabilirlik/Dimmable. Dali controller.

Kentsel ve Yol Aydınlatma

Urban and Road Lighting

Code	Lumen lm	Kelvin K	Watt W	Lamp	CRI	IP	V/Hz	Size (mm) A
DR.40.300.A.30	3750	3000	36	LED	Ra>80	65	220-240 50/60	3000
DR.40.300.A.40	4000	4000	36	LED	Ra>80	65		
DR.40.400.A.30	3750	3000	36	LED	Ra>80	65	220-240 50/60	4000
DR.40.400.A.40	4000	4000	36	LED	Ra>80	65		



Gövde Yapısı Teknik Özellikleri

Alüminyum profil gövde.
Polyester elektrostatik toz boya.
Temperli cam.

Işık Kaynağı Özellikleri

Yüksek ışık rengi geriverimi.
Düşük enerji tüketimi, yüksek verim.
Darbeye ve titreşime dayanıklı gövde yapısı.

İstenilen RAL kodlarında elektrostatik toz boya seçeneği.

Different RAL-code electrostatic powder coating.

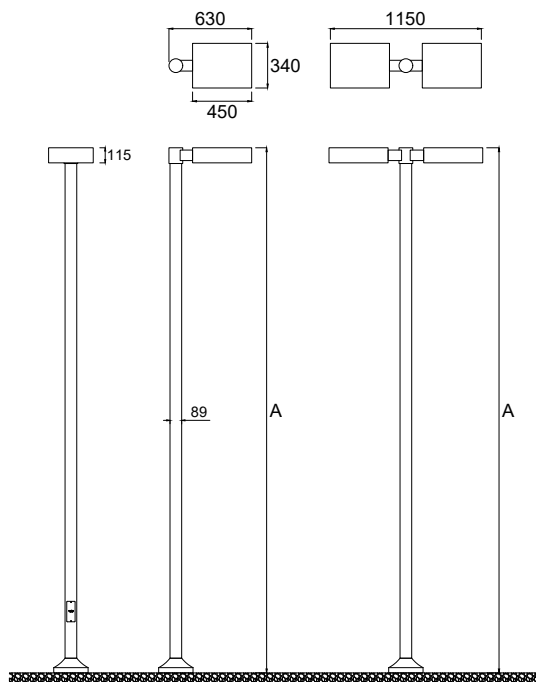
Opsiyon/Options

Kısılabilirlik/Dimmable. Dalı controller.

Kentsel ve Yol Aydınlatma

Urban and Road Lighting

Code	Lumen lm	Kelvin K	Watt W	Lamp	CRI	IP	V/Hz	Size (mm) A
DR.89.3000.1.30	1x2500	3000	1x16	1 LED	Ra>80	55	220-240 50/60	3000
DR.89.3000.1.40	1x2720	4000	1x16	1 LED	Ra>80	55		
DR.89.4000.1.30	1x2500	3000	1x16	1 LED	Ra>80	55	220-240 50/60	4000
DR.89.4000.1.40	1x2720	4000	1x16	1 LED	Ra>80	55		
DR.89.3000.2.30	2x2500	3000	2x16	2 LED	Ra>80	55	220-240 50/60	3000
DR.89.3000.2.40	2x2720	4000	2x16	2 LED	Ra>80	55		
DR.89.4000.2.30	2x2500	3000	2x16	2 LED	Ra>80	55	220-240 50/60	4000
DR.89.4000.2.40	2x2720	4000	2x16	2 LED	Ra>80	55		





Gövde Yapısı Teknik Özellikleri

Sıcak daldırma galvaniz demir boru gövde.
Polyester elektrostatik toz boya.
Yüksek saflıkta anodize alüminyum reflektör.

Işık Kaynağı Özellikleri

Yüksek ışık rengi geriverimi.
Düşük enerji tüketimi, yüksek verim.
Darbeye ve titreşime dayanıklı gövde yapısı.

İstenilen RAL kodlarında elektrostatik toz boya seçeneği.

Different RAL-code electrostatic powder coating.

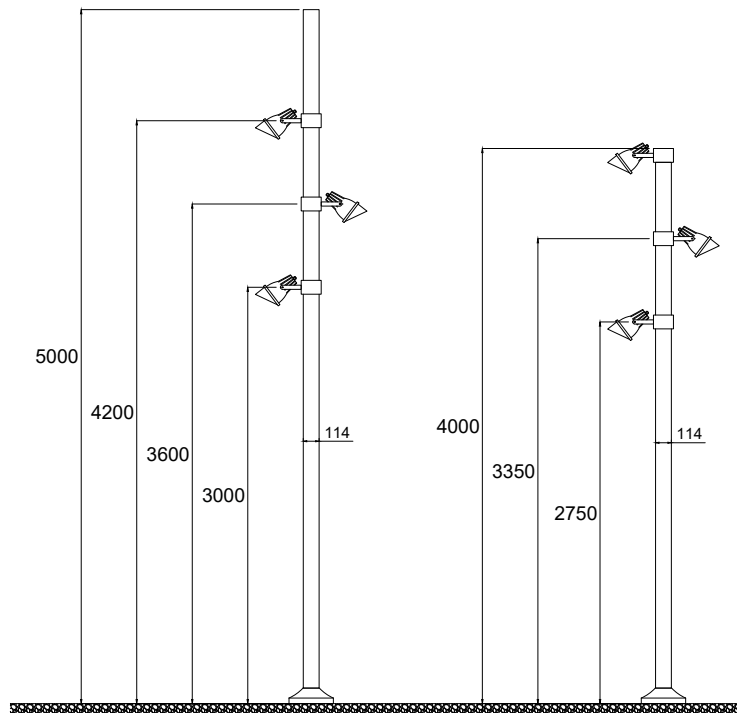
Opsiyon/Options

Kısılabilirlik/Dimmable. Dalı controller.

Kentsel ve Yol Aydınlatma

Urban and Road Lighting

Code	Lumen lm	Kelvin K	Watt W	Beam angle β	Lamp	CRI	IP	V/Hz
DR.114.4000.30	3x4480	3000	3x35	35° 45° 50° 60°	3 LED	Ra>80	65	220-240 50/60
DR.114.4000.40	3x4620	4000	3x35	35° 45° 50° 60°	3 LED	Ra>80	65	
DR.114.5000.30	3x4480	3000	3x35	35° 45° 50° 60°	3 LED	Ra>80	65	220-240 50/60
DR.114.5000.40	3x4620	4000	3x35	35° 45° 50° 60°	3 LED	Ra>80	65	



Gövde Yapısı Teknik Özellikleri

Sıcak daldırma galvaniz demir boru gövde.
Polyester elektrostatik toz boya.
Işık geçirgenliği yüksek şeffaf pleksiglass.

Işık Kaynağı Özellikleri

Yüksek ışık rengi geriverimi.
Düşük enerji tüketimi, yüksek verim.
Darbeye ve titreşime dayanıklı gövde yapısı.

İstenilen RAL kodlarında elektrostatik toz boya seçeneği.

Different RAL-code electrostatic powder coating.

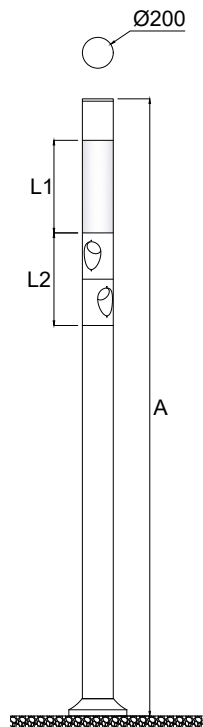
Opsiyon/Options

Kısılabilirlik/Dimmable. Dali controller.

Kentsel ve Yol Aydınlatma

Urban and Road Lighting

Code	Lumen L1	Lumen L2	Kelvin K	Watt L1	Watt L2	Lamp	CRI	IP	V/Hz	Size (mm) A
DR.200.4000.30	7300	2x2330	3000	67	2x20	LED	Ra>80	54	220-240 50/60	4000
DR.200.4000.40	7420	2x2420	4000	67	2x20	LED	Ra>80	54		
DR.200.4000.30	7300	2x2330	3000	67	2x20	LED	Ra>80	54	220-240 50/60	5000
DR.200.4000.40	7420	2x2420	4000	67	2x20	LED	Ra>80	54		





Gövde Yapısı Teknik Özellikleri

Sıcak daldırma galvaniz demir boru gövde.
Polyester elektrostatik toz boya.
Işık geçirgenliği yüksek opal pleksiglass.

Işık Kaynağı Özellikleri

Yüksek ışık rengi geriverimi.
Düşük enerji tüketimi, yüksek verim.
Darbeye ve titreşime dayanıklı gövde yapısı.

İstenilen RAL kodlarında elektrostatik toz boya seçeneği.

Different RAL-code electrostatic powder coating.

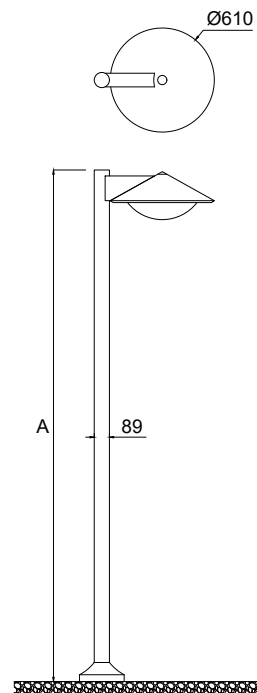
Opsiyon/Options

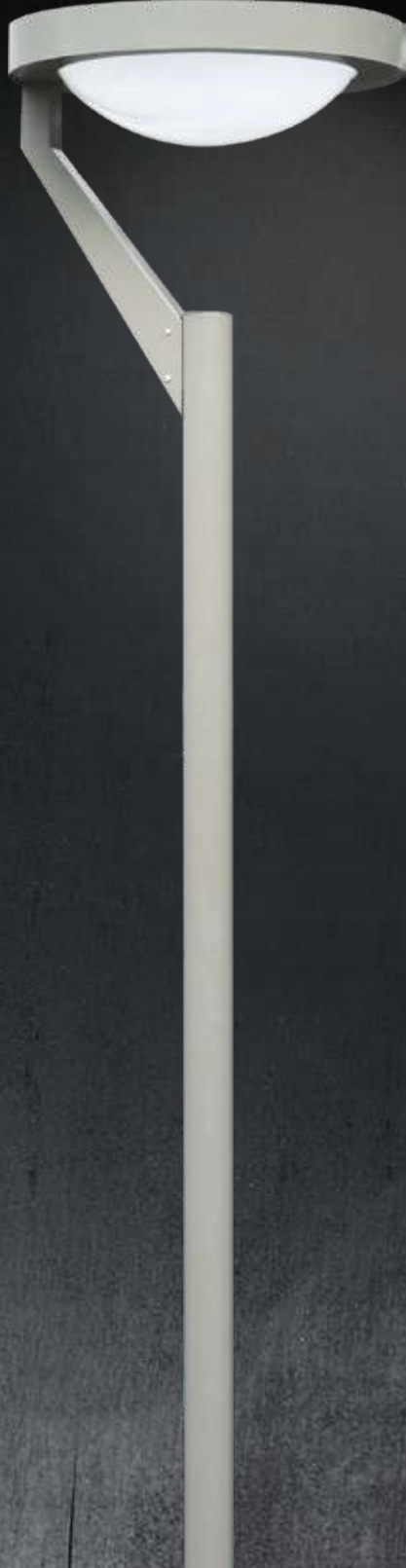
Kısılabilirlik/Dimmable. Dali controller.

Kentsel ve Yol Aydınlatma

Urban and Road Lighting

Code	Lumen lm	Kelvin K	Watt W	Lamp	CRI	IP	V/Hz	Size (mm) A
DR.89.610.3000.30	5760	3000	42	LED	Ra>80	55	220-240 50/60	3000
DR.89.610.3000.40	5920	4000	42	LED	Ra>80	55		
DR.89.610.4000.30	5760	3000	42	LED	Ra>80	55	220-240 50/60	4000
DR.89.610.4000.40	5920	4000	42	LED	Ra>80	55		





Gövde Yapısı Teknik Özellikleri

Sıcak daldırma galvaniz demir boru gövde.
Polyester elektrostatik toz boya.
Işık geçirgenliği yüksek opal pleksiglass.

Işık Kaynağı Özellikleri

Yüksek ışık rengi geriverimi.
Düşük enerji tüketimi, yüksek verim.
Darbeye ve titreşime dayanıklı gövde yapısı.

İstenilen RAL kodlarında elektrostatik toz boya seçeneği.

Different RAL-code electrostatic powder coating.

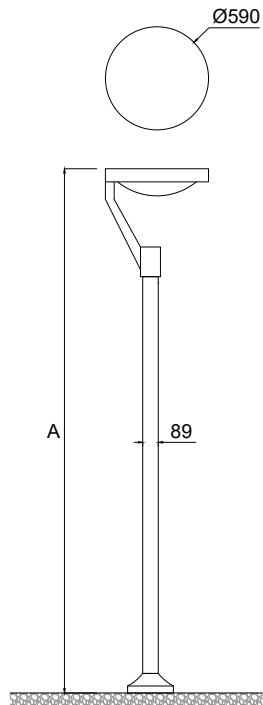
Opsiyon/Options

Kısılabilirlik/Dimmable. Dali controller.

Kentsel ve Yol Aydınlatma

Urban and Road Lighting

Code	Lumen lm	Kelvin K	Watt W	Lamp	CRI	IP	V/Hz	Size (mm) A
DR.89.590.3000.1.30	5760	3000	42	LED	Ra>80	55	220-240 50/60	3000
DR.89.590.3000.1.40	5920	4000	42	LED	Ra>80	55		
DR.89.590.4000.1.30	5760	3000	42	LED	Ra>80	55	220-240 50/60	4000
DR.89.590.4000.1.40	5920	4000	42	LED	Ra>80	55		





Gövde Yapısı Teknik Özellikleri

Sıcak daldırma galvaniz demir boru gövde.
Polyester elektrostatik toz boya.
Işık geçirgenliği yüksek opal pleksiglass.

Işık Kaynağı Özellikleri

Yüksek ışık rengi geriverimi.
Düşük enerji tüketimi, yüksek verim.
Darbeye ve titreşime dayanıklı gövde yapısı.

İstenilen RAL kodlarında elektrostatik toz boya seçeneği.

Different RAL-code electrostatic powder coating.

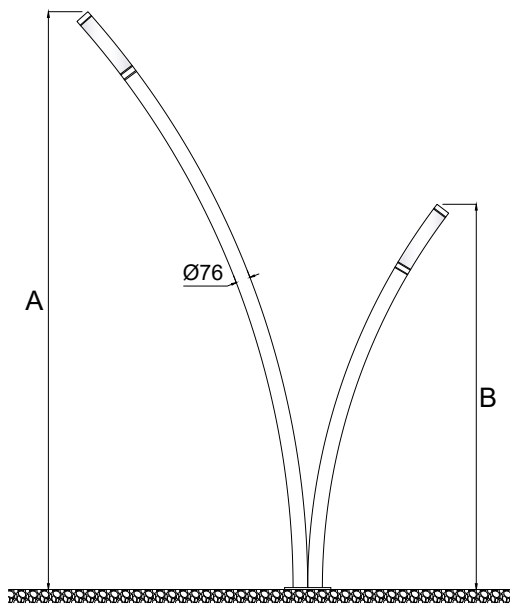
Opsiyon/Options

Kısılabilirlik/Dimmable. Dali controller.

Kentsel ve Yol Aydınlatma

Urban and Road Lighting

Code	Lumen lm	Kelvin K	Watt W	Lamp	CRI	IP	V/Hz	Size (mm) A	Size (mm) B
DR.76.3000.30	2x1440	3000	2x11	LED	Ra>80	55	220-240 50/60	3000	2000
DR.76.3000.40	2x1520	4000	2x11	LED	Ra>80	55			
DR.76.4000.30	2x1440	3000	2x11	LED	Ra>80	55	220-240 50/60	4000	3000
DR.76.4000.40	2x1520	4000	2x11	LED	Ra>80	55			



Gövde Yapısı Teknik Özellikleri

Sıcak daldırma galvaniz demir boru gövde.
Polyester elektrostatik toz boya.
Işık geçirgenliği yüksek opal pleksiglass.

Işık Kaynağı Özellikleri

Yüksek ışık rengi geriverimi.
Düşük enerji tüketimi, yüksek verim.
Darbeye ve titreşime dayanıklı gövde yapısı.

İstenilen RAL kodlarında elektrostatik toz boya seçeneği.

Different RAL-code electrostatic powder coating.

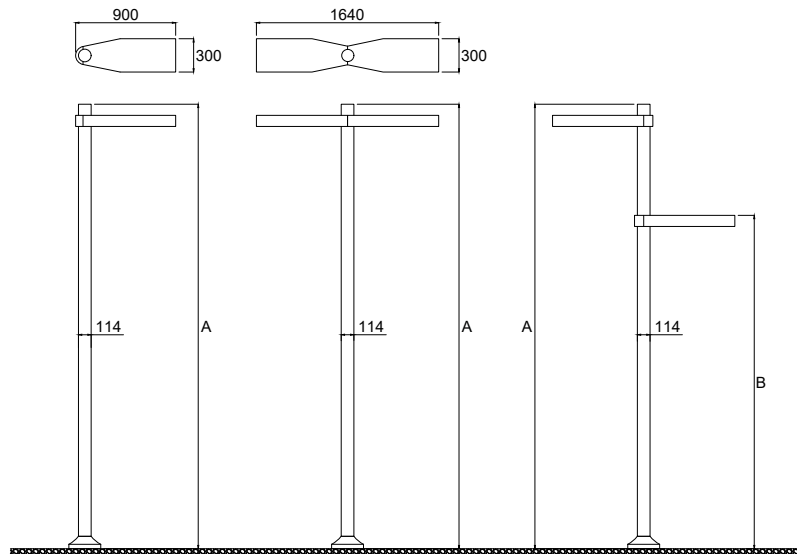
Opsiyon/Options

Kısılabilirlik/Dimmable. Dali controller.

Kentsel ve Yol Aydınlatma

Urban and Road Lighting

Code	Lumen lm	Kelvin K	Watt W	Lamp	CRI	IP	V/Hz	Size (mm) A	Size (mm) B
DR.114.4000.1.30	10456	3000	73	LED	Ra>80	65	220-240 50/60	4000	
DR.114.4000.1.40	11000	4000	73	LED	Ra>80	65			
DR.114.5000.1.30	10456	3000	73	LED	Ra>80	65	220-240 50/60	5000	
DR.114.5000.1.40	11000	4000	73	LED	Ra>80	65			
DR.114.4000.2.30	2x10456	3000	2x73	LED	Ra>80	65	220-240 50/60	4000	
DR.114.4000.2.40	2x11000	4000	2x73	LED	Ra>80	65			
DR.114.5000.2.30	2x10456	3000	2x73	LED	Ra>80	65	220-240 50/60	5000	
DR.114.5000.2.40	2x11000	4000	2x73	LED	Ra>80	65			
DR.114.4000.2.2.30	2x10456	3000	2x73	LED	Ra>80	65	220-240 50/60	4000	3000
DR.114.4000.2.2.40	2x11000	4000	2x73	LED	Ra>80	65			
DR.114.5000.2.2.30	2x10456	3000	2x73	LED	Ra>80	65	220-240 50/60	5000	4000
DR.114.5000.2.2.40	2x11000	4000	2x73	LED	Ra>80	65			







Gövde Yapısı Teknik Özellikleri

Sıcak daldırma galvaniz demir boru gövde.
Polyester elektrostatik toz boya.
Işık geçirgenliği yüksek opal pleksiglass.

Işık Kaynağı Özellikleri

Yüksek ışık rengi geriverimi.
Düşük enerji tüketimi, yüksek verim.
Darbeye ve titreşime dayanıklı gövde yapısı.

İstenilen RAL kodlarında elektrostatik toz boya seçeneği.

Different RAL-code electrostatic powder coating.

Opsiyon/Options

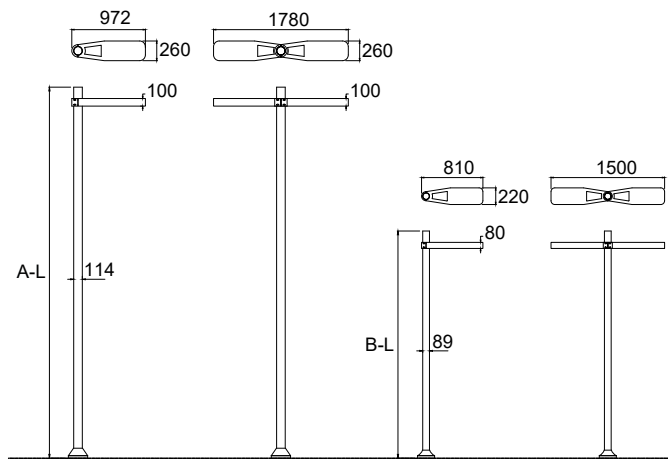
Kısılabilirlik/Dimmable. Dali controller.

Kentsel ve Yol Aydınlatma

Urban and Road Lighting

Code	Lumen lm	Kelvin K	Watt W	Lamp	CRI	IP	V/Hz	Size (mm) A-L	Type
DRL.114.4000.1.30	10456	3000	73	LED	Ra>80	65	220-240 50/60	4000	TEKLİ SINGLE
DRL.114.4000.1.40	10656	4000	73	LED	Ra>80	65			
DRL.114.5000.1.30	10456	3000	73	LED	Ra>80	65	220-240 50/60	5000	TEKLİ SINGLE
DRL.114.5000.1.40	10656	4000	73	LED	Ra>80	65			
DRL.114.4000.2.30	2x10456	3000	2x73	LED	Ra>80	65	220-240 50/60	4000	İKİLİ DOUBLE
DRL.114.4000.2.40	2x10656	4000	2x73	LED	Ra>80	65			
DRL.114.5000.2.30	2x10456	3000	2x73	LED	Ra>80	65	220-240 50/60	5000	İKİLİ DOUBLE
DRL.114.5000.2.40	2x10656	4000	2x73	LED	Ra>80	65			

Code	Lumen lm	Kelvin K	Watt W	Lamp	CRI	IP	V/Hz	Size (mm) B-L	Type
DRL.89.3000.1.30	5628	3000	40	LED	Ra>80	65	220-240 50/60	3000	TEKLİ SINGLE
DRL.89.3000.1.40	5728	4000	40	LED	Ra>80	65			
DRL.89.3000.2.30	2x5628	3000	2x40	LED	Ra>80	65	220-240 50/60	3000	İKİLİ DOUBLE
DRL.89.3000.2.40	2x5728	4000	2x40	LED	Ra>80	65			





Gövde Yapısı Teknik Özellikleri

Sıcak daldırma galvaniz demir boru gövde.
Polyester elektrostatik toz boya.
Işık geçirgenliği yüksek opal pleksiglass.

Işık Kaynağı Özellikleri

Yüksek ışık rengi geriverimi.
Düşük enerji tüketimi, yüksek verim.
Darbeye ve titreşime dayanıklı gövde yapısı.

İstenilen RAL kodlarında elektrostatik toz boya seçeneği.

Different RAL-code electrostatic powder coating.

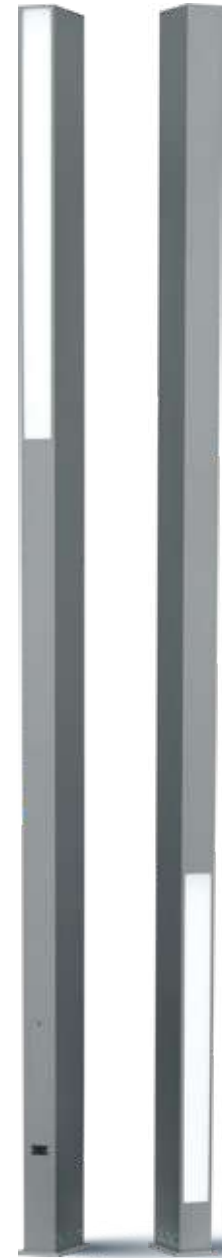
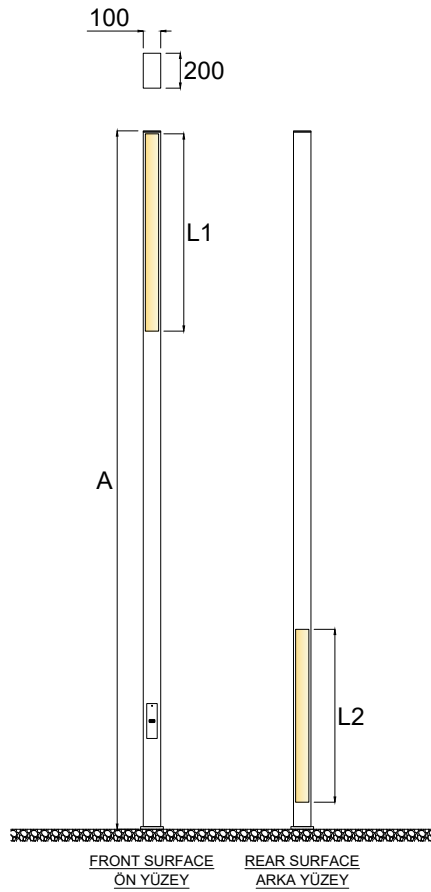
Opsiyon/Options

Kısılabilirlik/Dimmable. Dali controller.

Kentsel ve Yol Aydınlatma

Urban and Road Lighting

Code	Lumen L1	Lumen L2	Kelvin K	Watt L1	Watt L2	Lamp	CRI	IP	V/Hz	Size (mm) A
DR.200.100.3000.30	2400	2140	3000	26	21	LED	Ra>80	54	220-240 50/60	3000
DR.200.100.3000.40	2520	2360	4000	26	21	LED	Ra>80	54		
DR.200.100.4000.30	2400	2140	3000	26	21	LED	Ra>80	54	220-240 50/60	4000
DR.200.100.4000.40	2530	2360	4000	26	21	LED	Ra>80	54		





Gövde Yapısı Teknik Özellikleri

Sıcak daldırma galvaniz demir boru gövde.
Korozyona karşı korumalı alüminyum başlık.
Polyester elektrostatik toz boya.
Temperli cam.

Işık Kaynağı Özellikleri

Yüksek ışık rengi geriverimi.
Düşük enerji tüketimi, yüksek verim.
Darbeye ve titreşime dayanıklı gövde yapısı.

İstenilen RAL kodlarında elektrostatik toz boya seçeneği.

Different RAL-code electrostatic powder coating.

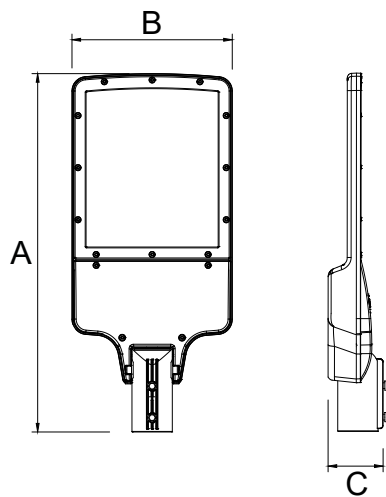
Opsiyon/Options

Kısılabilirlik/Dimmable. Dali controller.

Kentsel ve Yol Aydınlatma

Urban and Road Lighting

Code	Lumen lm	Kelvin K	Watt W	CRI	IP	V/Hz	Size (mm)		
							A	B	C
DR.280.630.77.6.30	7440	3000	60	Ra>80	65	220-240 50/60	630mm	280mm	77mm
DR.280.630.77.6.40	7440	4000	60	Ra>80	65				
DR.280.630.77.6.60	7440	6000	60	Ra>80	65				
DR.280.630.77.10.30	11160	3000	100	Ra>80	65	220-240 50/60	630mm	280mm	77mm
DR.280.630.77.10.40	11160	4000	100	Ra>80	65				
DR.280.630.77.10.60	11160	6000	100	Ra>80	65				
DR.280.630.77.14.30	18600	3000	140	Ra>80	65	220-240 50/60	630mm	280mm	77mm
DR.280.630.77.14.40	18600	4000	140	Ra>80	65				
DR.280.630.77.14.60	18600	6000	140	Ra>80	65				





Gövde Yapısı Teknik Özellikleri

Sıcak daldırma galvaniz demir boru gövde.

Polyester elektrostatik toz boya.

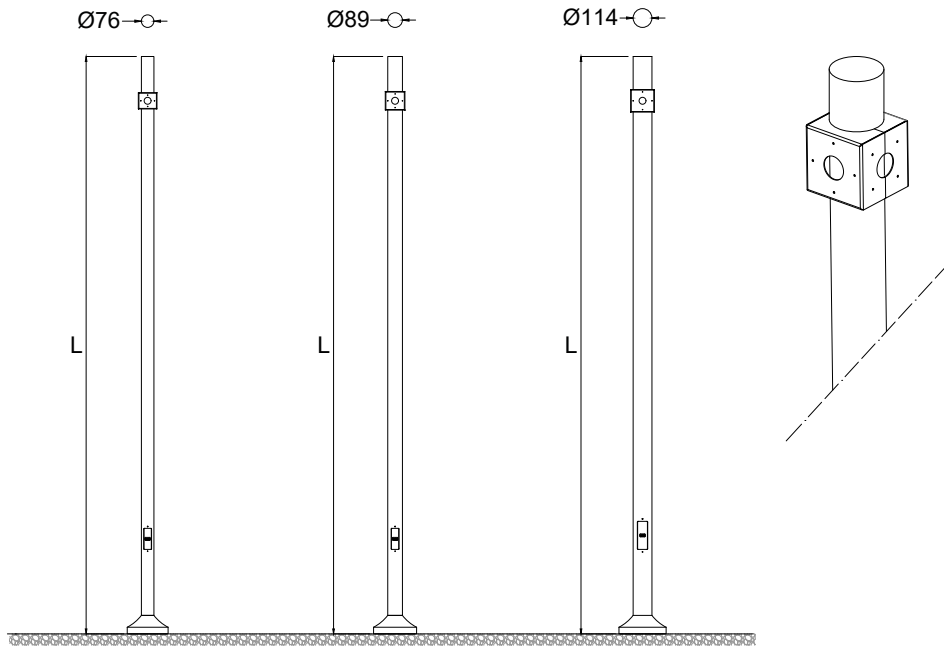
İstenilen RAL kodlarında elektrostatik toz boya seçeneği.

Different RAL-code electrostatic powder coating.

Kamera Direkleri

Camera Poles

Code	Diameter Ø	Size (mm) L
CDR.76	76mm	2500-3000-4000-4500-5000-6000
CDR.89	89mm	2500-3000-4000-4500-5000-6000
CDR.114	144mm	2500-3000-4000-4500-5000-6000





1000

2000

3000

4000

5000

6000



SEMBOLLER / SYMBOLS



TOPRAKLAMA / SAFETY CLASS



CONFORMITE EUROPEAN



RESTRICTION OF HAZARDOUS SUBSTANCES DIRECTIVE



KORUMA SINIFI / INGRESS PROTECTION (IP)



İŞIK YAYAN DİYOT / LIGHT EMITTING DIODE



KISILABİLİRLİK / DIMMABLE



DİJİTAL ADRESLENEBİLİR ARAYÜZÜ / DIGITAL ADDRESSABLE LIGHTING INTERFACE



TÜM RAL RENKLERİ / CUSTOM-ANY RAL



ACİL AYDINLATMA KİTİ / EMERGENCY LIGHTING KIT



RADAR SENSÖR / HF MOTION SENSOR



ÖZEL ÖLÇÜ / CUSTOM SIZE

